



112888

112888



MODELO DE UTILIDAD

Por veinte años

cuyo privilegio se solicita para todo el territorio español a favor de:

Don Juan MALAPEIRA CANALES

de nacionalidad española, con residencia en Barcelona, calle Canigó nº 20, por:

"UTENSILIO PARA CORTAR PATATAS Y SIMILARES"

- - - -

- 2 112888

MEMORIA DESCRIPTIVA



5. Este Modelo de Utilidad se refiere a un utensilio para cortar patatas, tubérculos y productos similares, el cual resulta de ventajosa aplicación para el ama de casa y sin duda también para las cocinas de fondas y restaurantes.

10. Para la adecuada comprensión de la presente memoria se describe seguidamente un ejemplo ilustrativo no limitativo de realización del objeto a que se contrae el Modelo, para lo cual se acompaña una lámina de dibujo en la que se ha representado el utensilio visto en perspectiva.

15. En dicha figura se ha representado por (1) a la plataforma metálica convenientemente dimensionada, la cual constituye una reja de tabiques cortantes (2) de altura conveniente que se entrecruzan mutuamente para determinar en este caso la serie de perforaciones cuadradas que se observan en el dibujo. Sobre esta plataforma (1), que se halla intercalada en el brazo (3) convenientemente articulado por su extremo (4) en otro brazo análogo (5) formando una palanca de segundo género, viene a recaer en perfecta coincidencia la contraplaca (6), dimensionada a tenor de la plataforma (1) y dotada de una serie de ranuras (7) de poca profundidad entrecruzadas también entre sí, que afectan a su cara interna y casan perfectamente con las aristas de los tabiques (2) aludidos, a cuyo efecto, al interponer el tubérculo u hortaliza análoga entre la plataforma (1) y la contraplaca (6) en cuestión y cerrar manualmente el sistema de palanca de los brazos (3) y (5) por los extremos (8) y (9) opuestos a la articulación (4), aquél sale totalmente cortado por la cara (10) de la plataforma (1) según trozos prismáticos configurados de forma cuadrada en este caso.

20. Como es obvio, la plataforma (1) puede en su caso quedar fija sobre una mesa o soporte adecuado cuando no se trate de un utensilio portátil como el del ejemplo descrito, en cuyo caso podrá dotársela de mayores dimensiones con un sistema de palanca de mayor robustez para el cortado simultáneo de varios tubér-



112888

35. culos a la vez.

Serán independientes del objeto que constituya este Modelo de Utilidad, la forma, dimensiones, materiales y accionamiento del utensilio, siempre que con ello permanezca inalterada la esencialidad de la idea que es la que se resume y concreta en los términos de la siguiente

N O T A

Se declaran de propiedad y utilidad para todo el territorio español, las siguientes

R E I V I N D I C A C I O N E S

45. 1.- Utensilio para cortar patatas y similares que se caracteriza esencialmente por consistir en una plataforma metálica de forma y dimensiones adecuadas constituyendo una reja de tabiques cortantes de altura conveniente que se entrecruzan mutuamente para determinar una pluralidad de perforaciones poligonales preferentemente iguales, hallándose además intercambiada esta plataforma en un brazo ya sea fijable sobre una mesa o sencillamente portátil, el cual lleva convenientemente articulado por su extremo otro brazo análogo formando una palanca de segundo género en el que queda dispuesta a su vez, en coincidencia con dicha plataforma, una contraplaca dimensionada a tenor de ésta y dotada de una serie de ranuras entrecruzadas de poca profundidad que afectan a su cara interna y casan perfectamente con las aristas de los tabiques de la mencionada reja, a cuyo efecto, al interponer el tubérculo entre la plataforma y la contraplaca en cuestión y cerrar manualmente el sistema de palanca por los extremos opuestos a la articulación, el mismo sale totalmente cortado por la cara opuesta de la primera según trozos prismáticos configurados a tenor de la forma poligonal que ofrecen las perforaciones de la reja.

50.

55.

60.

65.

2.- "UTENSILIO PARA CORTAR PATATAS Y SIMILARES"

112888



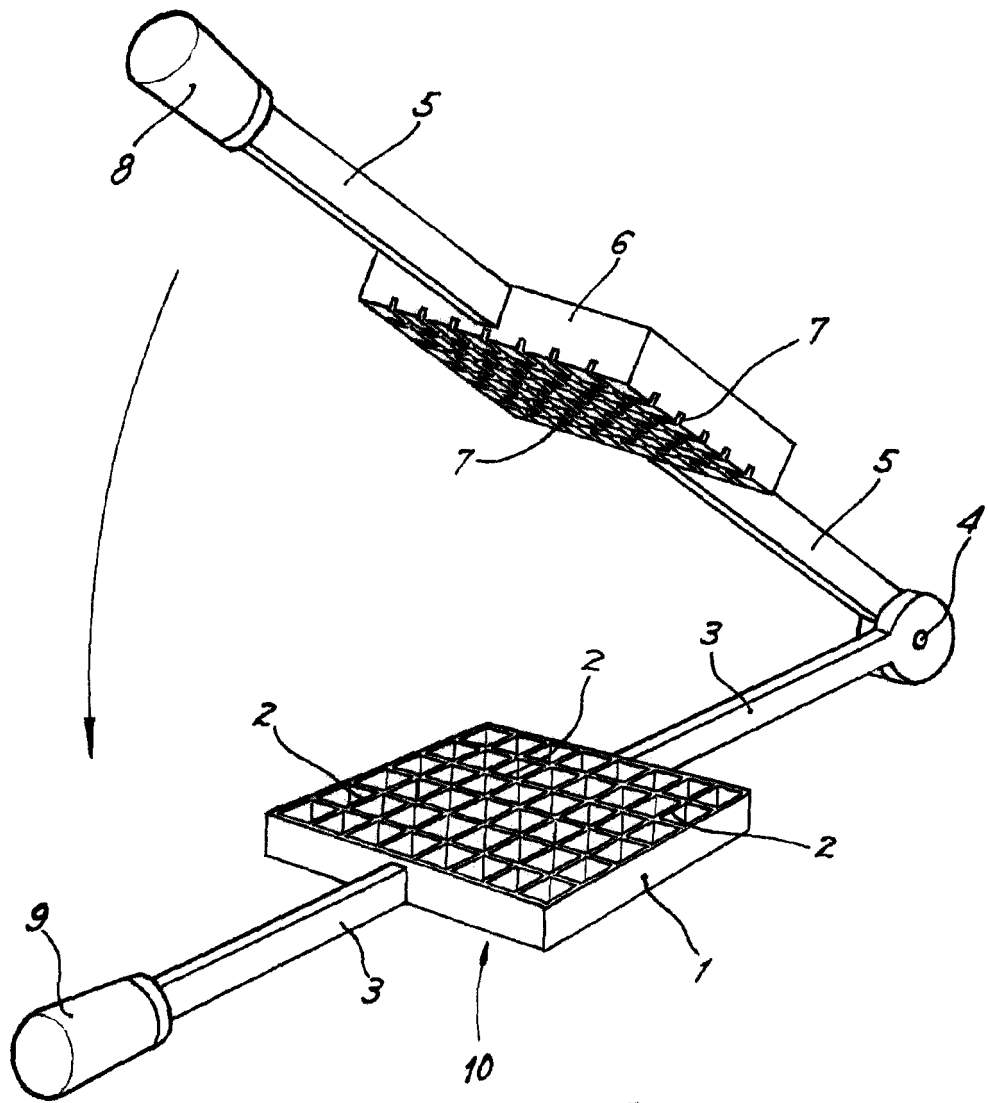
Todo ello conforme se describe y reivindica en la presente memoria que consta de cuatro hojas foliadas y mecanografiadas por una sola cara y una lámina del dibujo que la ilustra.

Madrid, 13 de abril de 1965

P.A.



112898



Escala variable.