



112845

Don Federico Reinhardt, de nacionalidad alemana, domiciliado en Barcelona, San Eudaldo nº 34, solicita registrar un Modelo de Utilidad, por 20 años, para España y sus Provincias de Ultramar, que se refiere a: "MICRO-NECESER PARA EXCURSIONES".

5 El objeto de la presente solicitud de Modelo de Utilidad, lo constituye un estuche para excursiones de uso individual, que se caracteriza por alojar en su interior los utensilios necesarios para una comida o merienda, ya sea para "campings", más o menos prolongados, o bien para simples excursiones, constituyendo la principal particularidad del estuche la racional distribución y disposición de los objetos alojados en su interior, que permite guardar comodamente todos los útiles
10 precisos, en un mínimo espacio, resultando un estuche de reducidas dimensiones y agradable presentación.

15 El estuche esencialmente paralelepípedo está constituido por dos mitades simétricas de planta rectangular, unidas entre sí por un cierre de corredera, dispuesto en la casi totalidad del borde superior de ambas cubetas a excepción de una pequeña zona que constituye la articulación entre las mismas y que une, sin solución de continuidad, a las dos mitades del estuche, en cuyo interior se disponen sendas placas de cierta
20 rigidez, que presentan en su cara externa, una serie de abrazaderas y receptáculos, en los que se alojan los utensilios de que se trate. Dichas placas son de material impermeable y fácilmente lavable, así como las paredes del estuche, construidas por dos o más hojas entre las que se dispone una lámina



25 de material mullido. Las placas portaobjetos encajan simplemente en el fondo de cada una de las mitades del estuche y se pueden extraer comodamente para facilitar la colocación de los diversos útiles a contener en el estuche.

30 En el único dibujo que se acompaña y que constituye parte integrante de la presente memoria descriptiva, se ha representado, a título de ejemplo ilustrativo, pero no limitativo, una perspectiva de una realización práctica del micro-necesar para excursiones, cuyo registro se solicita.

35 Refiriéndonos concretamente a dicho dibujo, pasamos a describir con mayor detalle las particularidades de constitución del estuche.

40 El estuche es de configuración general paralelepípedica, con los ángulos redondeados y está constituido por dos cubetas -1- -1'- o sea dos mitades simétricas de planta rectangular, unidas entre sí, sin solución de continuidad por una zona -2- flexible que constituye la articulación del estuche; en el borde superior de cada cubeta -1- -1'- se ha dispuesto un cierre de corredera -3-.

45 En el interior de los cuerpos -1- -1'- encajan sendas placas o bases -4- -4'- de cierta rigidez que contribuyen a dar consistencia al conjunto del estuche, dichas placas -4- -4'- son de quita y pon y de material impermeable y lavable, presentando en su cara exterior una serie de abrazaderas -5- -5'- -5''- de diversos tamaños, en los que se alojan los utensilios racionalmente distribuidos para lograr un máximo aprovechamiento del espacio.

50 En una de las placas -4- se dispone una abrazadera -5- en sentido longitudinal, en la que se alojan dos pequeñas botellas -6- -6'-, apropiadas para contener aceite y vinagre o vino, preferentemente y entre las que se dispone un pequeño estuche -8- que constituye el soporte del salero -7-.



55 En la placa -4'- del cuerpo -1- del envase, existe otra abarzadera -5''- dispuesta en sentido transversal, junto a la zona -2- de articulación del estuche, alojándose en dicha abrazadera -5''- una caja transparente -9-, muy alargada, en cuyo interior se guardan los mondadientes -10-.

60 Junto a la abrazadera -5''-asimismo en sentido transversal existe otra banda o abrazadera -5''- de mayor longitud, en la que se aloja un vaso plano -11-, en cuyo interior se guardan un tenedor -12-, un cuchillo -13-, un abridor de tapones -14- y unas servilletas -15-, debidamente dobladas.

65 Naturalmente que las particularidades de forma, número de elementos, clases de material, y otros detalles accidentales, a que hemo hecho referencia en el transcurso de esta memoria descriptiva, se han dado a título de ejemplo ilustrativo, pero no limitativo y por tanto podrán variar y en general se podrán introducir en el micro-neceser para excursiones, todos los perfeccionamientos y simplificaciones que se estimen oportunos, siempre que no modifiquen la esencialidad del estuche que se patenta.

70 El Modelo de Utilidad por:"MICRO-NECESER PARA EXCURSIONES", cuyo privilegio de explotación en España y sus Provincias de Ultramar, se solicita por un periodo de 20 años, deberá recaer sobre las particularidades que se concretan en las siguientes,

REIVINDICACIONES

80 1ª.-"MICRO-NECESER PARA EXCURSIONES", del tipo formado por un estuche compuesto de dos mitades simétricas, unidas por un lado común articulado y cerrado por su contorno mediante un cierre corredera, caracterizado por el hecho de que, dentro de las dos mitades del estuche se hallan acopladas, sobre su fondo, sendas placas de quita y pon, dotadas de cierta rigidez, sobre las cuales se hallan acondicionados y fijados, mediante abrazaderas y formando dos grupos de utensilios racionalmente distribuidos, un par de



85 pequeñas botellas para contener ceite, vinagre o vino, entre
las que se interpone un pequeño estuche que constituye el
soporte de un salero, estando formado el otro grupo por una
cajita trasparente, de forma muy alargada, para contener
mondadientes y por un vaso plano, en cuyo interior se guarda
90 un tenedor, un cuchillo, un abridor de tapones y unas serville-
tas debidamente plegadas.

2ª.-"MICRO-NECESER PARA EXCURSIONES".- Tal y como se ha demos-
trado en el dibujo adjunto.

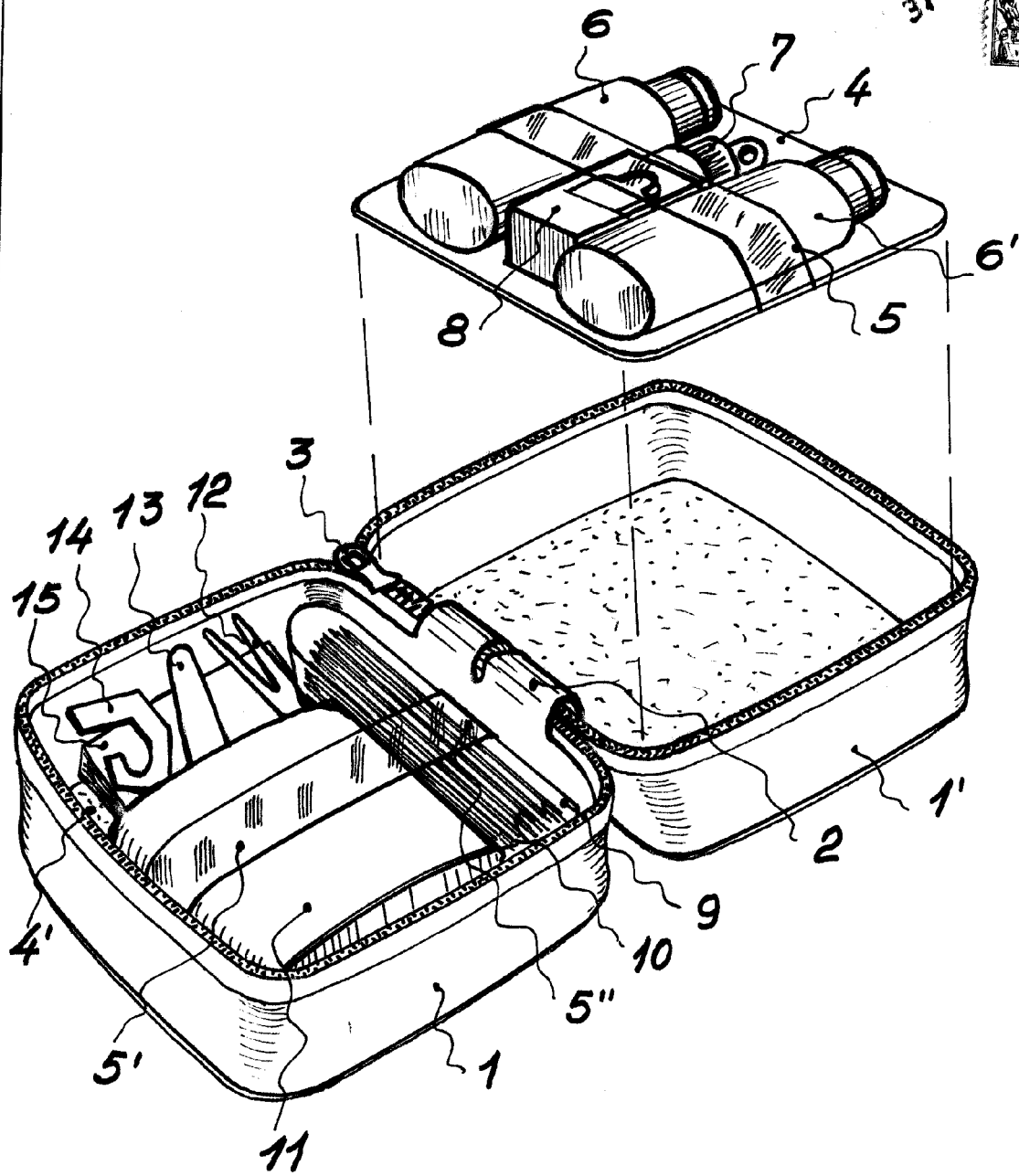
Consta de cuatro hojas foliadas y mecanografiadas por una
sola cara.

Barcelona a 31 de Marzo de 1965

P.A. de Don Federico Reinhardt

JUAN B. RENTER RIDAJRA

112345



Escala variable

Barcelona 31 Marzo 1965

P.A. *Juan B. Renter Ridaura*
Juan B. Renter Ridaura