



112838

P A T E N T E D E M O D E L O D E U T I L I D A D

por VEINTE AÑOS

a favor de D o n M a n u e l T A R G A R O N A
G u s i l s , de nacionalidad española, domiciliada
en Barcelona, calle Séneca, número 11, p o r :

"UNA PASTILLA DE JABON PERFECCIONADA"

M E M O R I A D E S C R I P T I V A

1 El presente Modelo de Utilidad tiene por objeto,
según se indica en su enunciado, una pastilla de jabón
perfeccionada.

5 El perfeccionamiento esencial que se ha incorporado
a la pastilla que pretende registrarse estriba en la in-
clusión en el interior de la misma de un cuerpo sólido,
que queda totalmente rodeado y envuelto por el jabón, y
que permite aprovechar totalmente la pastilla, evitando
que, -como sucede en las pastillas de tipo normal- se
10 produzca la desintegración de la misma en pedazos de ta-
maño mínimo, prácticamente inutilizables, cuando se llega

112838



al final de las posibilidades de utilización.

Se comprende que el indicado cuerpo podrá adoptar cualquier forma y ser obtenido a partir de cualquier material adecuado, pudiendo ser incorporado a pastillas dotadas de las mas diversas formas y dimensiones, y destinadas a cualquier clase de uso, es decir, tanto a pastillas de jabón de tocador, como destinadas al lavado y limpieza, como a cualquier otra finalidad.

En una forma preferente de realización, además, el cuerpo que se ocluye en el interior de la pastilla de jabón es hueco -pudiendo ser obtenido, por ejemplo, a partir de un material plástico adecuado- lo que determina una importante reducción del peso específico del conjunto de la pastilla, determinando que la misma presente la cualidad -sobre cuyo interés no parece realmente necesario extenderse- de poder flotar en el agua.

Se comprende que la mera inclusión del indicado cuerpo interior -que podrá ser obtenido en grandes series a costes mínimos- no variará en forma demasiado sensible el precio de coste del conjunto de la pastilla, quedando, desde luego, el ligero aumento de precio que pudiera producirse ampliamente compensado por las ventajas prácticas que se deducen de la precitada inclusión. Por otra parte, el cuerpo interior podrá aprovecharse para la inclusión de inscripciones de tipo publicitario, números de sorteos publicitarios, o también para la contención de vales u obsequios de cualquier tipo al comprador.

Con el único fin de aclarar y puntualizar cuanto queda expuesto, con la presente memoria se acompaña una lámina de dibujos, en los que -desde luego, sin caracter limitativo de ninguna clase- se ha representado un ejemplo concreto

112838

30



de realización práctica del invento.

En estos dibujos: las figuras 1 y 2 corresponden a sendos cortes según los planos longitudinal y transversal de simetría del conjunto de un ejemplo de realización de la pastilla perfeccionada que se preconiza.

En los dibujos dichos, la referencia 1 señala a la pastilla de jabón que -tal como se ha ya indicado- podrá adoptar cualquier forma y presentar las mas diversas dimensiones; con la referencia 2 se ha señalado el cuerpo sólido que se ocluye en el interior de la pastilla, cuyo cuerpo podrá constituirse a base de cualquier material apropiado, y presentar cualquier forma que se considere conveniente, semejante o no a la adoptada por la pastilla; y finalmente, la referencia 3 señala el hueco interior que en una forma preferente, pero no necesaria, de realización se prevé en el cuerpo 2, en vistas a que la pastilla presente la cualidad de flotar en el agua. Ni que decir tiene, que el indicado cuerpo 2 podría también ser macizo, pudiendo incluso resultar mas aconsejable que lo sea en determinadas formas de realización.

Resta ya únicamente hacer constar de una manera general y expresa que, como se comprende y es lógico, en la realización práctica de la pastilla de jabón que ha quedado descrita, cabrá introducir todas aquellas adiciones y modificaciones de detalle que no afecten a lo que constituye la esencialidad del registro que se solicita.

N O T A

SE REIVINDICA:-

1 - Una pastilla de jabón perfeccionada, esencialmente caracterizada por comprender ocluido en su interior un cuerpo sólido de forma y material adecuados, que queda totalmen-

112838

30



te rodeado y envuelto por el jabón, permitiendo aprovechar por completo la pastilla.

2 - Una pastilla de jabón perfeccionada, caracterizada porque el cuerpo sólido que se ocluye en el interior de la misma, según referido en la reivindicación anterior, es interiormente hueco, en vistas a conferir a la pastilla la cualidad de poder flotar en el agua.

3 - Una pastilla de jabón perfeccionada.

Consta la presente Memoria Descriptiva de cuatro hojas mecanografiadas, escritas por una sola cara, numeradas del 1 al 4 y con sus líneas numeradas, a su vez, de cinco en cinco y de dibujos, anexos.

Barcelona,

30 MAR. 1965

P.A.

112838

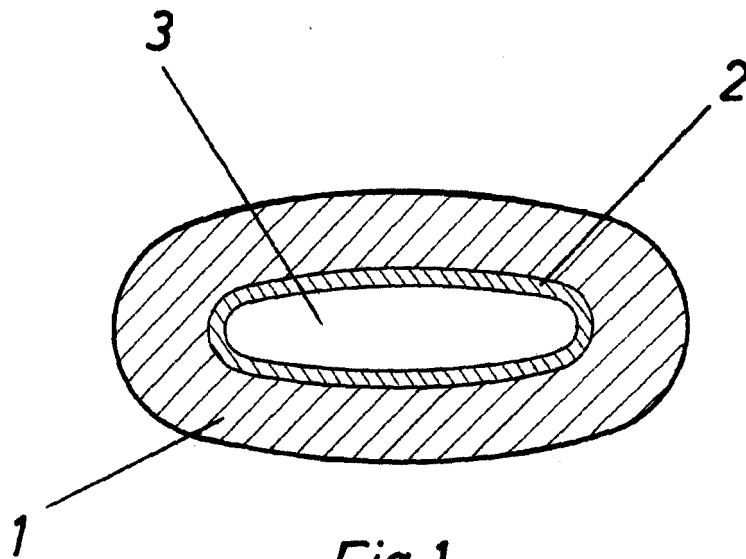


Fig.1

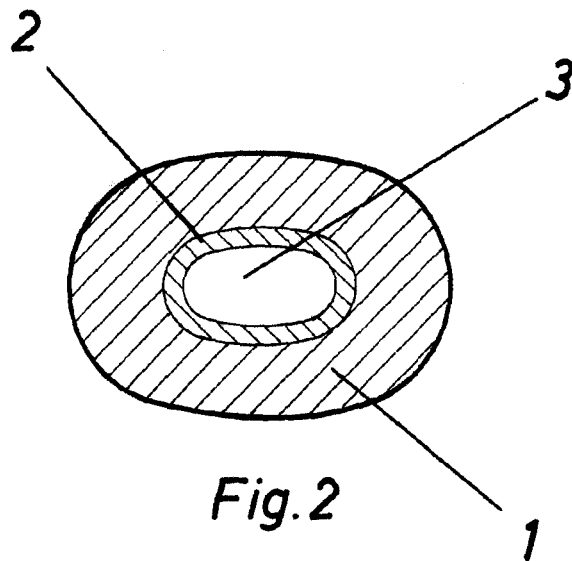


Fig.2

Barcelona, 30. Marzo 1965
P.A.

Escala variable