

112833

30 MAR



112833

MODELO DE UTILIDAD

por 20 años

por "UN SACACORCHOS", a favor de D^a Adoración Martínez Esteve, de nacionalidad española, domiciliada en Tarrasa (Barcelona), Avda. del Caudillo, 244.

=====

MEMORIA DESCRIPTIVA

Se refiere el actual Modelo de utilidad a un nuevo tipo de sacacorchos, que presenta sobre los actualmente conocidos en el mercado numerosas ventajas de orden práctico, dimanantes de su especial pero sencilla constitución.

5.

Los tipos de sacacorchos ahora en uso, poseen, en esencia, un vástago labrado, para darle una curvatura en forma de espiral, que se atornilla manualmente en el tapón, debiendo tirar del mango del propio sacacorchos, para arrastrar consigo el tapón mencionado; ahora bien, en esta operación

y por causa de las imperfecciones que pueda presentar aquél vástage espiral, ocurre a menudo que se desgarran el corcho del tapón antes de poder arrastrar a éste fuera del gollete del envase, sobre todo cuando la trabazón entre gollete y corcho es notablemente fuerte.

5.

El sacacorchos que por la presente memoria se describe, se caracteriza esencialmente por presentar una espiral constituida por dos alambres arrollados con paso ancho, sobre un mismo eje ideal, de modo que constituyen un núcleo central que, una vez insertado el sacacorchos en el tapón, sirve de alma de refuerzo, pudiendo atender a la extracción con mayor seguridad, ya que por un lado, las dos espirales aumentan la superficie de agarre entre el utensilio y el corcho y por otro, el espacio intermedio entre espiras, es considerablemente mayor, lo que hace disminuir las posibilidades de desgarrar. Para mayor utilidad del propio utensilio, está prevista en él la existencia de un pequeño entrante, con punta aguda, para la apertura de tapones corona.

10.

15.

Para facilidad en las descripciones, pasamos a referirnos a un dibujo que se inserta, a título de ejemplo no limitativo, a la presente memoria, y que representa un sacacorchos realizado según el actual Modelo.

20.

En dicho dibujo, la figura 1 se corresponde con una sección longitudinal completa del sacacorchos en cuestión, según un plano de corte meridiano del mismo.

25.

La figura 2 representa una sección transversal de dicho sacacorchos, por el plano de corte A-A de la figura 1.

La figura 3 muestra una vista en alzado del propio sacacorchos, en posición de entrar en servicio.

30.

Según tales figuras, el sacacorchos objeto del presente Modelo está constituido por una parte activa confor-



5. mada por sendos apéndices que arrancan del extremo de una lámina -1- y se alabean de manera que constituyen sendas espirales -2- y -3-, idealmente arrolladas sobre un mismo eje central y con sus brazos cruzándose en el espacio, en ángulo sensiblemente recto.

10. Dichas espirales disminuyen de grosor hacia sus extremos apuntados a fin de mejorar y facilitar su entrada en el tapón, en el momento de usar el sacacorchos y poseen, junto a su arranque, un disco -4- que actúa de tope para limitar la introducción del utensilio en el propio tapón.

15. Dicha lámina -1- se introduce fijamente en una cabeza superior -5-, dotada de unos nervios laterales -6- de refuerzo y de una amplia abertura -7- por la que es susceptible de introducirse el tubo -8-, que sirve de estuche al sacacorchos para el accionamiento del mismo en el momento de su uso, tal y como se indica en la figura 3.

20. Per otra parte, la misma lámina -1- lleva en uno de sus bordes, un entrante -9- con un diente puntiagudo -10- para utilizar en la extracción de tapones corona.

20. Todo cuanto no afecte, altere, cambie o modifique la esencia del sacacorchos descrito, será variable a los efectos del actual Modelo.

N O T A.

25. Se reivindica como objeto de este registro per Modelo de utilidad:

30. 1.- Un sacacorchos, caracterizado esencialmente por comprender una lámina resistente de la que parten sendos apéndices doblados en espirales, y dotada de un encaje lateral con un diente puntiagudo para la extracción de tapones corona, quedando anclada en una cabeza superior que posee un amplio taladro pasante donde es susceptible de alojarse, para mayor

112833

- 4 -

facilidad de manejo, el tubo constitutivo del estuche del sacacorchos.

Sean cuales fueren las circunstancias que concurren en la esencialidad del Modelo de utilidad definido en la anterior reivindicación, cuyo objeto es:

5. anterior reivindicación, cuyo objeto es:

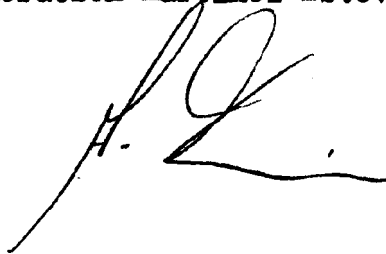
2.- "UN SACACORCHOS".

Consta la presente memoria de cuatro hojas foliadas, mecanografiadas por una sola cara y de los dibujos unidos a la misma.

10.

Barcelona, 30 MAR 1965

P.A. de D^a Adoración Martínez Esteve,



112833

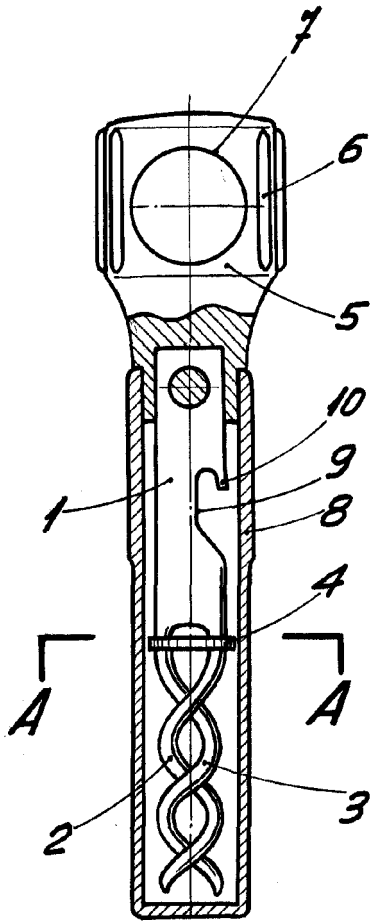


Fig. 1

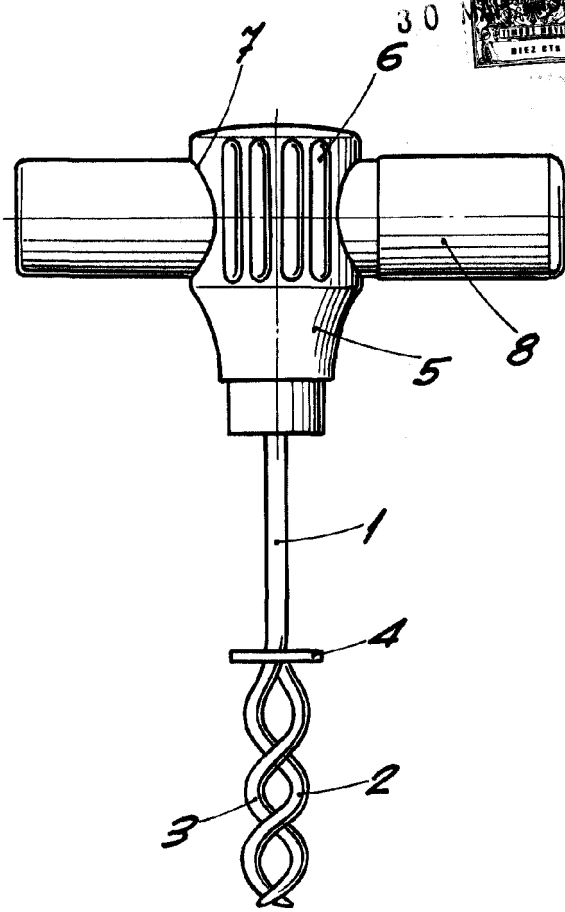


Fig. 3

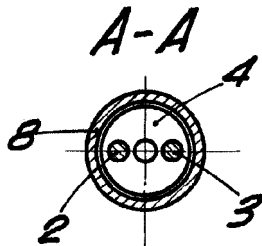


Fig. 2

BARCELONA, 30 MAR. 1965
P. A.

ESCALA VARIABLE