

MEMORIA DESCRIPTIVA

D. Antonio NOGUERA JULIÁ.- BARCELONA.

# Oficina Técnica de Propiedad Industrial

Fundada en 1886 por

C. Bonet Durán Ingeniero Industrial

Plaza de la Constitución, 5. — Barcelona

Agente: J. Bonet del Río, Perito Industrial, S. I. C.



## PATENTE DE INTRODUCCION

por 5 años

para "Un aparato antorcha de acetileno disuelto"-----

a favor de D. Antonio NOGUERA JULIÁ, domiciliado en BARCELONA.

## MEMORIA DESCRIPTIVA

La patente de introducción a que se refiere la presente memoria descriptiva, está destinada a garantizar la explotación exclusiva de un aparato que sirve para almacenar y quemar, con fines de alumbrado, gas acetileno disuelto y a presión, el cual aparato tiene una forma prolongada semejante al cuerpo de una antorcha, pudiendo ser utilizado en gran número de casos en que se necesita de un alumbrado eventual, por ejemplo para los bomberos en los incendios.



- 2 -

El aparato de que se trata está compuesto de un recipiente de forma prolongada que lleva en su embocadura un tapón con prensaestopas en cuyo órgano de presión se atornilla, atravesándolo, el tubo de salida del gas que se almacena en el recipiente antedicho, terminando el mencionado tubo en una cámara que lleva el mechero de alumbrado, teniendo dispuesta una cubierta en forma de campana para el prensaestopas soldada al propio tubo de salida del gas, para producir el cierre y la apertura del paso de este último mediante una espiguilla de obturación dispuesta en la parte inferior del mismo tubo.

En los dibujos adjuntos se representa, a título de ejemplo, un caso de ejecución de un aparato antorcha de los comprendidos en el objeto de la patente de introducción de referencia.

En la figura 1 se demuestra una vista exterior del aparato, con la cubierta del mechero extraída; y en la figura 2, una sección vertical de la extremidad del mismo en que va aplicado el mechero o quemador, ejecutado dicho dibujo en escala mayor que la de la figura 1.

El recipiente 1 es tubular, y es preferible que por su parte inferior 2 termine en punta para poder se clavado en donde convenga; pero podría terminar igualmente en cualquier otra forma, si se quiere prescindir de esta circunstancia.

Como se ve, pues, el recipiente 1 está cerrado por su parte inferior, y en la embocadura de la superior forma cuerpo con un tapón 3 que lleva una rosca 4 en la que se atornilla una pieza 5 que forma la caja de un prensaestopas 6 cuyo compresor se halla en 7 atornillado por 8 a la caja 5. El prensaestopas 6 está acoplado a filete de rosca con un tubo 9 que lleva



- 3 -

en 10 una expansión en donde está soldada la cubierta 11 que aloja al prensaestopas.

Atornillada en el filete de rosca del tubo 9 y en la parte superior de este, se halla la boquilla 12 a la cual se atornilla la caja portamecheros 13 en la que va montado el mechero o quemador 14. Una cubierta o sombrero 15 para preservar o tapar el mechero 14 se puede atornillar en la boquilla 12, según se vé en 16.

El tubo 9 desemboca inferiormente en 17, y en el fondo de la caja 5 está dispuesta una arandela o guarnición de ajuste hermético 18. Una espiguilla 19 que sirve de obturador para el paso del gas va en la parte inferior del propio tubo 9, para encajar en un orificio central que está practicado en el fondo de la caja 5.

Para inyectar y comprimir el gas en el recipiente 1, se quita el sombrero 15 y la cámara 13, haciéndose la inyección por el tubo 9, y por el mismo tubo se produce la salida del gas hacia el mechero 14 cuando el aparato tiene que estar en funciones, para lo cual se hace girar la cubierta 11 y con ella el tubo 9 con objeto de que la espiguilla 19 se levante mas o menos y permita la entrada del gas por el orificio 17.

En el interior del recipiente 1 se aloja la materia porosa y la acetona que actúan como absorbente y disolvente del gas acetileno, como ordinariamente es conocido.

#### N O T A

Por la patente de introducción a que se refiere la pre-



- 4 -

sente memoria descriptiva, se REIVINDICA la explotación exclusiva de un aparato antorcha de acetileno disuelto, que esencialmente está compuesto de un recipiente de forma prolongada que lleva en su embocadura un tapón con prensaestopas en cuyo órgano de presión se atornilla, atravesándolo, el tubo de salida del gas que se almacena en el recipiente antedicho, terminando el mencionado tubo en una cámara que lleva el mechero de alumbrado; teniendo dispuesta una cubierta en forma de campana para el prensaestopas soldada al propio tubo de salida del gas, para producir el cierre y la apertura del paso de este último mediante una espiguilla de obturación dispuesta en la parte inferior del mismo tubo.

Sean cuales fueren las circunstancias que concurren con la esencialidad del objeto de la patente, definida en la anterior reivindicación, cual objeto está constituido por:

"Un aparato antorcha de acetileno disuelto".

Consta la presente memoria de cuatro hojas foliadas, escritas por una sola cara.

Barcelona, 22 de Abril de 1929.

P. p. de D. Antonio NOGUERA JULIÁ,



FIG. 2

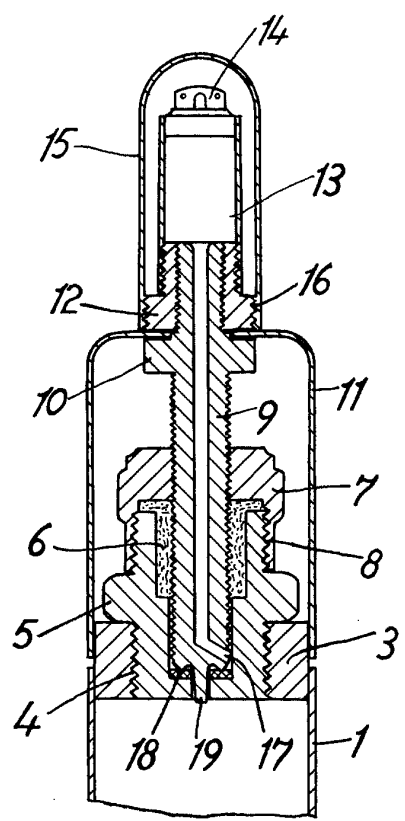
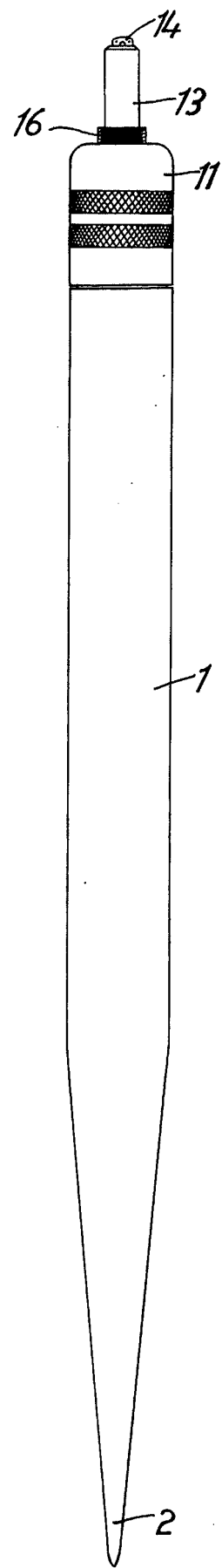


FIG. 1



22 APR 8 1967

*[Handwritten signature]*