

112825

12 AB



112825

MEMORIA DESCRIPTIVA

=====

Correspondiente al registro de Modelo de Utilidad que, por veinte años, se solicita para España y sus Colonias, a favor de Don José VILADEGUT ROS, de nacionalidad española, residente en Barcelona, calle de Vallirana, nº 5, 1º, 1ª

5.

p o r

"MÁSCARA PARA CALENTAR Y PURIFICAR EL AIRE A RESPIRAR"

=====

El Modelo de Utilidad que se solicita y reivindica, consiste en una máscara para calentar y purificar el aire a respirar que presenta la ventaja de que no obstante su peso liviano, permite adaptarse a la boca, nariz y barbilla del usuario y dejando una cámara entre las paredes internas de la máscara y la cara del usuario que se calienta debido a la expiración del aire inspirado por el usuario y gracias a su estructuración fibrosa permite la entrada de

10.

15.



nuevo aire que al hacerlo se calienta en virtud del calor depositado por las espiraciones anteriores y además al tener que pasar por entre los intersticios de los elementos fibrosos unidos entre sí quedan depositadas las partículas en suspensión existentes en el aire, tales como polvo y, por tanto, el aire que se inspira a través de la máscara queda filtrado de impurezas.

5.

Para una perfecta interpretación, se describe a continuación, un caso de realización práctica, a título de ejemplo, no limitativo, de la nueva máscara, acompañándose de una hoja de dibujos en la que:

10.

En la figura 1, se vé la máscara de frente.

En la figura 2, una planta superior de la máscara puesta de lado.

10.

Y en la figura 3, es la propia máscara vista de lado y en sección.

15.

Consiste la invención en que la máscara está constituida por una coquilla (1) de material fibroso debidamente unido entre sí, moldeado, que presenta una cavidad interna (2) en la que se alojan la nariz, boca y barbilla del usuario y en la superficie abombada de esta coquilla, hay unos nervios (3), moldeados, dispuestos paralelamente entre sí formando crestas (3) y valles (4), cuales crestas y valles determinan también, pero en sentido inverso, en la cara interna de la coquilla, unas crestas y valles que se corresponden con los salientes y valles de la cara externa de la misma y tienen por finalidad la de otorgar una resistencia al aplastamiento de la coquilla (1) suficiente para evitar deformaciones de la misma por presiones perpendiculares.

20.

25.

En el borde (5) de la base de la coquilla hay un ribeteado (6) y asimismo de dos puntos diametralmente opues-



112825

tos de dicha boca emergen los extremos de una tira elástica (7) de longitud regulable, a voluntad, que sirve para sujetar la máscara a la cabeza del usuario.

5. Se sobreentiende que en el presente caso, serán variables cuantos detalles de construcción y acabado, no alteren, cambien o modifiquen la esencia de la invención.

N O T A

10. Descrito el objeto y utilidad de la invención, lo que se declara como no divulgado ni practicado en España, comprende las siguientes reivindicaciones:

15. 1ª.- Máscara para calentar y purificar el aire a respirar, caracterizada por el hecho de que la máscara está constituida por una coquilla de material fibroso debidamente unido entre sí, moldeado, que presenta una cavidad interna en la que se alojan la nariz, boca y barbilla del usuario y en la superficie abombada de esta coquilla, hay unos nervios, moldeados, dispuestos paralelamente entre sí, formando crestas y valles, cuales crestas y valles determinan también, pero en sentido inverso, en la cara interna de la coquilla, unas crestas y valles que se corresponden con los salientes y valles de la cara externa de la misma y tienen por finalidad la de otorgar una resistencia al aplastamiento de la coquilla suficiente para evitar deformaciones de la misma por presiones perpendiculares.

20. 2ª.- Máscara para calentar y purificar el aire a respirar, según la anterior reivindicación, en la que en el borde de la base de la coquilla hay un ribeteado y asimismo de dos puntos diametralmente opuestos de dicha boca emergen los extremos de una tira elástica de longitud regulable,

25

112825

12 ABR



a voluntad, que sirve para sujetar la máscara a la cabeza del usuario.

3ª.- MÁSCARA PARA CALENTAR Y PURIFICAR EL AIRE A RESPIRAR.

5. Según se describe y reivindica en la presente Memoria descriptiva, que consta de cuatro hojas foliadas y escritas por una sola cara y acompañada de una hoja de dibujos.

Madrid, a 12 de Abril de mil novecientos sesenta y cinco.

P. A.,

Antonio Aricha

P. P.

12 ABR 1965

112825

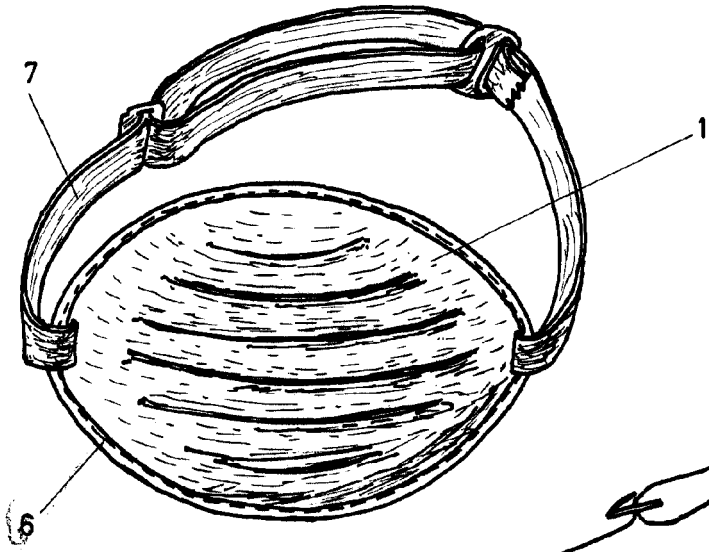


FIG. 1

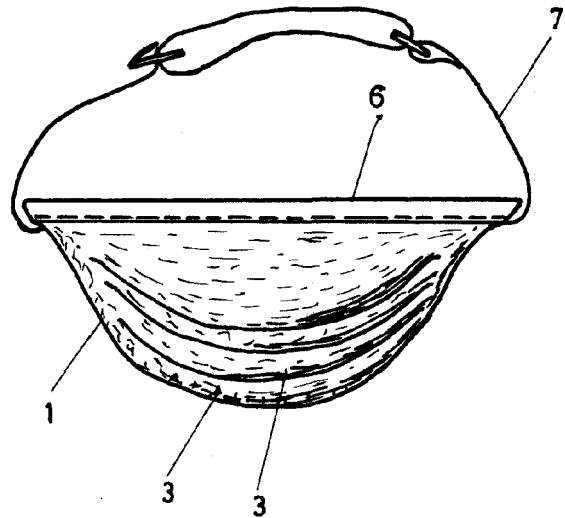


FIG. 2

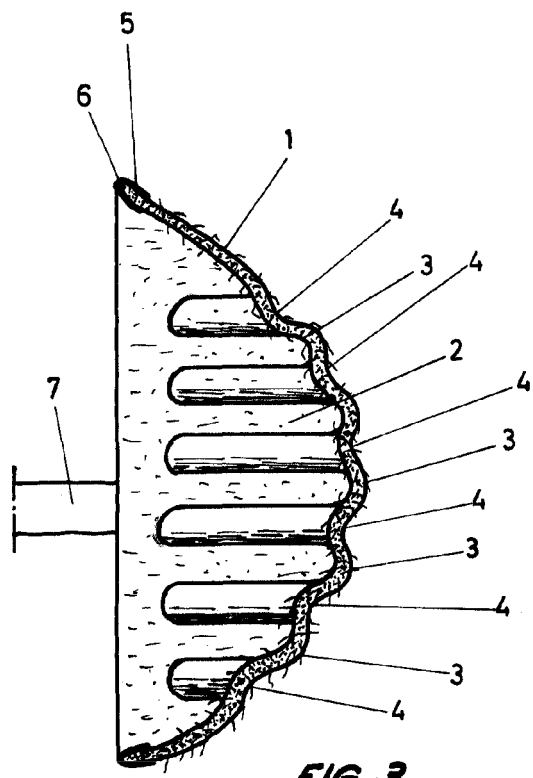


FIG. 3

Madrid, 12 Abril 1965

P.P.
Alfonso Aricha
P.P.
Alfonso Aricha