

(Comprendida en la clase 60)



H.V.

MEMORIA DESCRIPTIVA

para una patente de invención por veinte años, por = Dispositivo cortador de cupones = a favor de Don Shun Ichi Ono, residente en Tokyo-Shi (Japón) N° 10, Itchome, Kobinatadai-Machi, Koishikawa-Ku.-

El presente invento se refiere a un dispositivo para cortar cupones adaptado para cortar en una sola operación varios cientos de hojas de cupones de interés unidos a cualesquiera papeles de valores, en pilas o montones de varios cientos de hojas unidas a dichos papeles y tiene por objeto el ahorro de tiempo y trabajo al cortar dichos cupones de interés de un gran número de papeles de valores previendo una herramienta cortante.

Según la práctica seguida hasta ahora los cupones de interés unidos a papeles de valores se cortan de una o mas hojas con tijeras o cuchillas, de manera que se requiere considera-



ble tiempo y trabajo para un gran número de papeles, esto es, para varios cientos o miles de hojas. Para suprimir tales inconvenientes este invento proporciona una herramienta cortante eficaz por la que los cupones de interés pueden cortarse fácilmente de un gran número de papeles o títulos al mismo tiempo.

En los dibujos adjuntos:

La fig. 1 es una vista frontal de la herramienta, parcialmente en sección.

La fig. 2 es una vista lateral parcialmente en sección.

La fig. 3 es una vista en detalle aumentado del dispositivo de cuchilla en perspectiva, parcialmente en sección.

Con referencia a los dibujos, la columna 1 con brazo, está sujeta y montada sobre el soporte 2. Dicha columna se une por el extremo de su brazo con el receptáculo o cajetín 3. Extendiéndose por el cajetín o receptáculo 3 hay un eje alojado 4, que lleva un piñón 5 dentro de dicho receptáculo. En el extremo que se extiende hacia fuera, de dicho eje a través del mencionado receptáculo se ha fijado una palanca de mano 6 por la que se puede hacer girar el eje. La cabeza del dispositivo cortador 7 está provista (véase la fig. 3) de un rebajo o depresión 8 que tiene una fila de dientes 9 en su parte trasera que engranan con el piñón 5 y las guías 10 deslizándose y engranando por su parte frontal trasera con las guías formadas en la parte frontal del cajetín o receptáculo 3 y la cara interior de la cubierta frontal del receptáculo. La cabeza del dispositivo cortador 7 se mantiene en su posición con su rebajo 8 dentro del receptáculo 3 extendiéndose a través del lado del fondo de éste, engranando la fila de dientes con el piñón 5 y las guías 10 deslizándose y engranando con las guías (no representadas) del receptáculo 3 y contra la cara interior de la



cubierta frontal del receptáculo 11, de manera que la cabeza del dispositivo cortador pueda moverse verticalmente haciendo girar el mango de palanca 6 hacia el frente, como se representa en la fig. 2. La cabeza del dispositivo cortador 7 se provee de dos o mas cuchillas 12 unidas en ángulo recto entre sí por medio de tornillos 13. La cabeza del dispositivo cortador 7 lleva la placa 14 para sujetar el papel por medio de husillos verticales 15 asegurados a ella. El muelle 16 va dispuesto alrededor de cada husillo, descansando sus extremos en las caras interiores de dicha placa y la cabeza del dispositivo cortador para mantener normalmente la cara inferior de dicha placa al mismo nivel que los bordes de las cuchillas o un poco por debajo de ellas, mientras que las cuchillas se las puede forzar hacia abajo para cortar los cupones, descansando dicha placa en las hojas apiladas 17 para sujetarlas por debajo por la tensión del muelle. 18 es una placa de madera o de plomo dispuesta en el soporte para impedir que se estropeen los bordes de la cuchilla cuando golpea contra el soporte. Un contrapeso o muelle (no representado), puede unirse a un extremo del eje 4 opuesto al mango 6 para mantener normalmente la cabeza del dispositivo cortador 7 en su posición de levantada.

En el funcionamiento, la cabeza del dispositivo cortador se levanta por medio del mango y los cupones de las hojas apiladas a cortar se colocan por debajo de las cuchillas, alineando en ángulo recto líneas de los cupones con los correspondientes bordes de dos cuchillas que se unen en ángulo recto, y entonces la palanca de mano 6 se hace girar hacia el frente de la herramienta, hasta que las cuchillas hayan cortado todos los cupones por el movimiento hacia abajo de la cabeza del dispositivo cortador 7 originado por el giro del piñón 5 que engrana con la fila de dientes 9.



- 4 -

N O T A.-

Descrito suficientemente el presente invento lo que se declara como de novedad e invención propia, son las siguientes reivindicaciones:

1.- Un dispositivo cortador de cupones caracterizado porque comprende una columna de soporte, una cabeza del dispositivo cortador que lleva dos o mas cuchillas que se unen en ángulos rectos entre sí y una placa que sostiene por debajo los papeles estando dicha cabeza del dispositivo cortador soportada por dicha columna de sostén de modo que puede moverse en sentido vertical por un mango por medio de un piñón y una cremallera, según se ha representado y descrito.

2.- Dispositivo cortador de cupones.- Según se describe y reivindica en la presente memoria descriptiva y se ilustra con los dibujos que a la misma se acompañan.

Consta esta memoria de cuatro páginas foliadas y escritas por una sola cara.

Madrid, á 4 de mayo de 1929.

Leocadio López y López

P.P.=

Fig. 1.

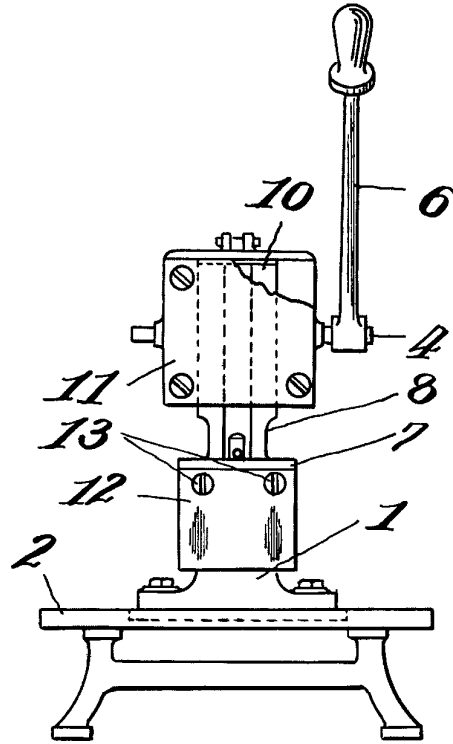


Fig. 2.

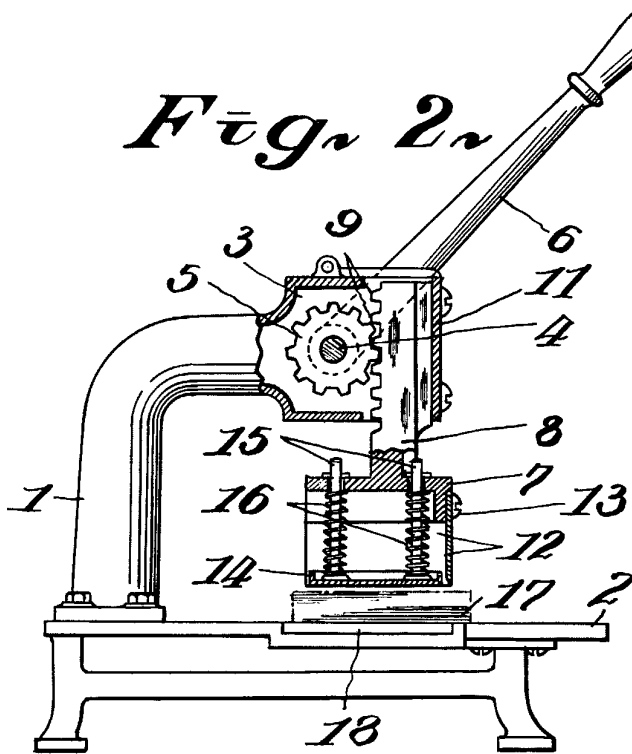
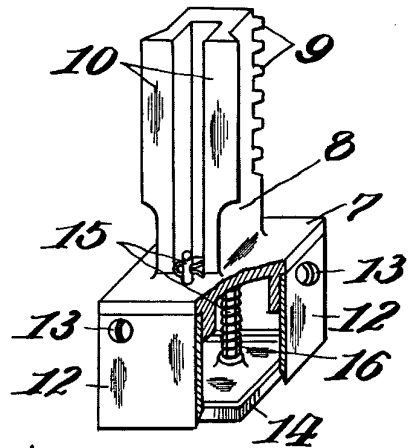


Fig. 3.



ESCALA VARIABLE
LEOCADIO LOPEZ

Lopez