



112814

MODELO DE UTILIDAD

Por V E I N T E años  
a favor de D. Rafael RODRIGUEZ SOCA  
de nacionalidad española  
residente en BARCELONA, c/ Badalona, 11 bajos  
por: "MARCO PERFECCIONADO"

\* \* \*

M E M O R I A     D E S C R I P T I V A

El Modelo de Utilidad, objeto de la presente memoria, se refiere, como su título indica, a unos perfeccionamientos introducidos en los marcos decorativos que revoluciona totalmente el arte de la orfebrería en esta aplicación tanto en el sentido económico como en el de sencillez de construcción.

5.-

Esencialmente consiste esta invención, en disponer sobre la madera que conforma el marco, dándole cuerpo la moldura de plata adaptada a él y sujeta al mismo por medio de unas piezas o adornos que con este fin se disponen en los ángulos, consiguiéndose de esta forma una gran disminución

10.-



112814

en el peso de plata empleado que redundará en beneficio de la economía del mismo, inconveniente que existía en los fabricados hasta hoy.

- 5.- Este marco lleva asimismo un nuevo acoplamiento de la tapa trasera que resulta de gran comodidad para la colocación de la fotografía así como también económico, consistiendo en dos piezas adaptadas con dos tornillos en cada uno de dos ángulos del rebaje de alojamiento de cristal y retrato y que tapan parte de este ángulo, de forma, que la tapa ha de penetrar en el alojamiento deslizante y no frontalmente de manera que una vez colocada se fija haciendo girar dos lengüetas situadas en los dos ángulos opuestos cuyo giro es paralelo al plano del marco imposibilitando la salida de la tapa.

- 10.- Este invento puede ser aplicable a cualquier construcción análoga, por ejemplo; estuches y espejos de tocador, cajas de tabaco, joyeros, etc.

- 15.- Para la mejor comprensión del invento que se preconiza, se acompañan dos hojas de planos en las que en ocho figuras se detalla suficientemente la constitución y disposición de los elementos componentes. Las figuras 1 a la 4 representan planta frontal y posterior y dos perfiles seccionados. Las 5 y 7 dos detalles seccionados y las 6 y 8 dos detalles de las piezas de sujeción de la tapa trasera.

- 20.- La numeración que acompaña a las figuras tiene el mismo significado para ambas siendo este el siguiente:

- 25.-
- 1.- Marco propiamente dicho
  - 2.- Adorno de unión de ángulo
  - 3.- Tapa trasera
  - 4.- Bisagra



112814

- 5.- Pié soporte
- 6.- Cristal
- 7.- Pieza de sujeción fija
- 8.- Id. móvil
- 5.- 9.- Moldura de plata.

10.- La moldura (9) se adapta sobre el marco (8) siendo fijadas entre si las piezas de (9) por las piezas o embellecedores angulares (2). La tapa de sujeción trasera (3) se fija introduciendo en los alojamientos determinados por las piezas (7) y haciendo girar a continuación las (8) evitándose su salida.

15.- Serán independientes del objeto de la presente invención, los materiales, de las realizaciones prácticas de este invento, forma y dimensiones y en general todo cuanto no altere su esencialidad.

Descrita suficientemente la naturaleza y objeto de la presente invención, se hace constar que las características esenciales sobre las que ha de recaer la concesión del mismo se hallan comprendidas en las siguientes:

20.- REIVINDICACIONES

25.- 1ª.- Marco perfeccionado, caracterizado por comprender, un marco propiamente dicho de madera sobre la que se aplica en su parte frontal una moldura de plata embutida en él sujeta cada porción por una pieza angular embellecedora que tapa la junta existente, siendo asimismo aplicable a objetos analogos como son tabaqueras, joyeros, espejos de tocador, etc.

2ª.- Marco perfeccionado, caracterizado por comprender, según reivindicación anterior, posteriormente en dos ángulos contiguos del rebaje de adaptación de cristal y tapa sendas



112814

piezas atornilladas, fijas que tapan una pequeña zona del -  
vértice del ángulo de manera que la tapa se introducirá des-  
lizante hasta su total encaje, existiendo en los dos ángulos  
opuestos, dos lengüetas giratorias en plano paralelo al del -  
5.- marco que evitan la salida de la tapa.

3ª.- MARCO PERFECCIONADO.-

Todo ello conforme se describe y reivindica en la -  
memoria que antecede que consta de CUATRO hojas escritas a  
máquina por una sola cara y dibujos que la ilustran.-

Madrid, 12 de Abril de 1965

Fig. 1

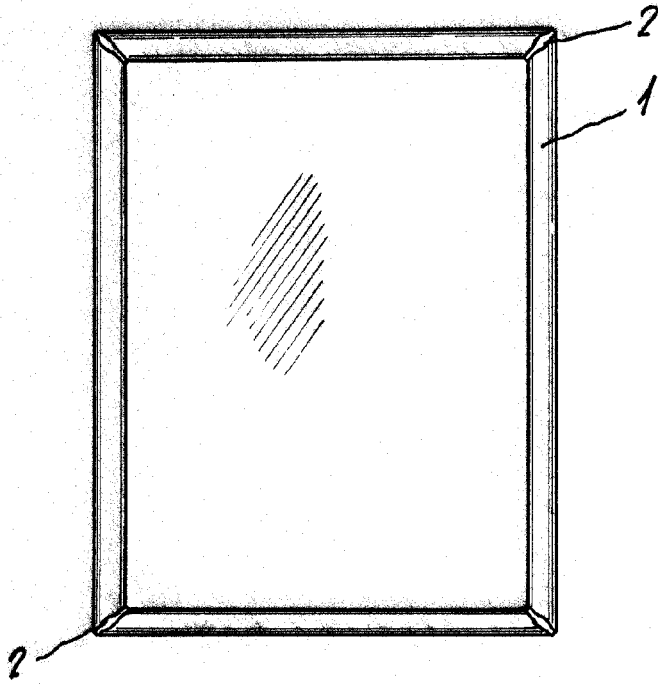


Fig. 2

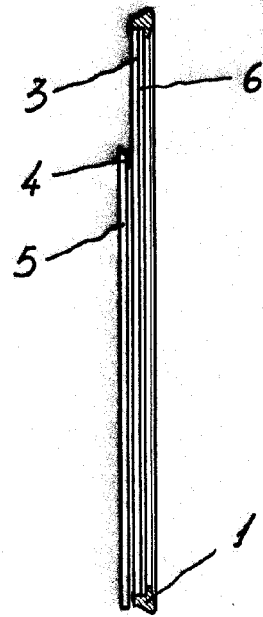


Fig. 3

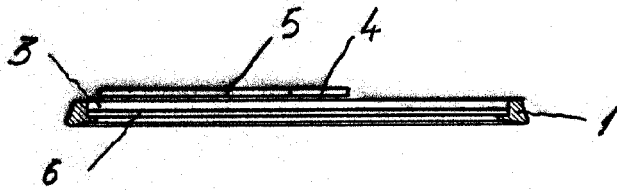
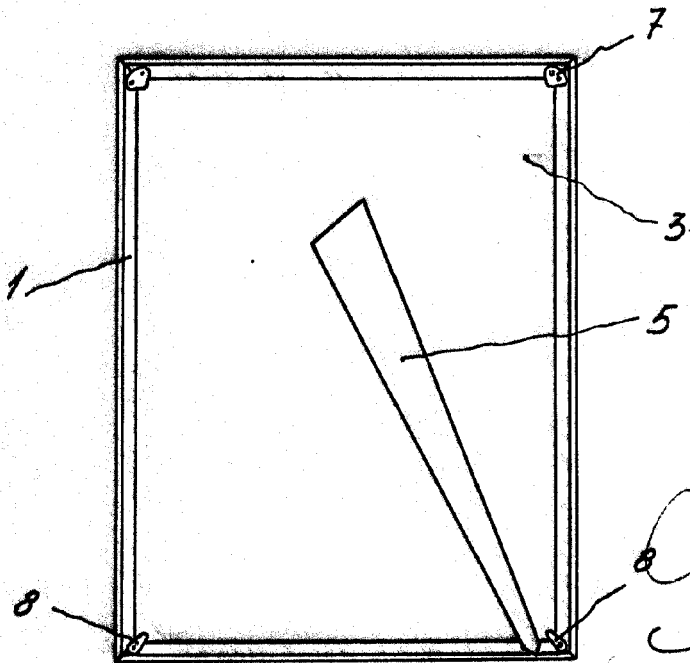


Fig. 4



*Rafael*

Fig. 5 112814

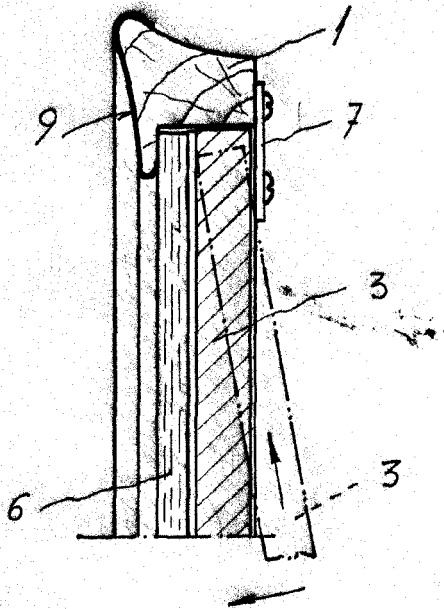


Fig. 6

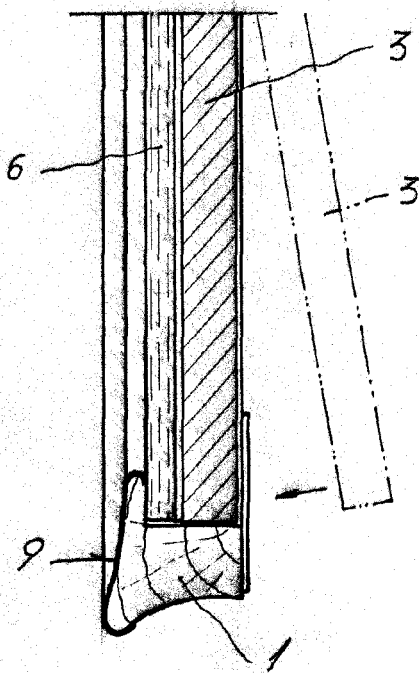
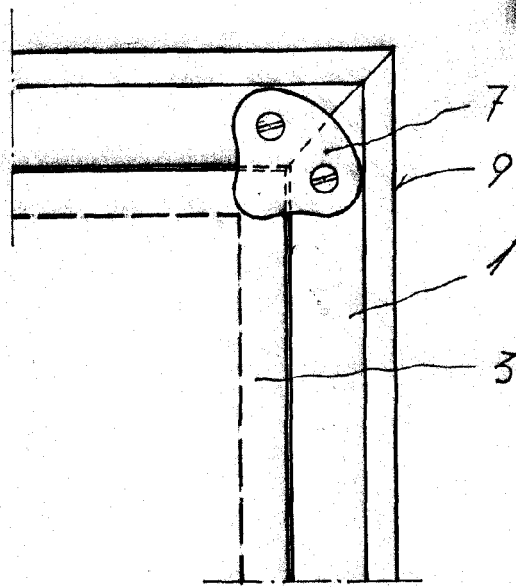


Fig. 7 Fig. 8

