

112813

112813



112813

MODELO DE UTILIDAD  
POR VEINTE AÑOS  
EN ESPAÑA

Solicitado a favor de D. VICENTE GENIS GARCIA, D. RAFAEL REDONDO  
ALEGRE y D. FRANCISCO LACOMBA MONFIL, todos ellos de nacionalidad  
española, domiciliados en VALENCIA, C/. Tapinería, 9

p o r

=====" PISTOLA DE JUGUETE "====  
~~~~~

MEMORIA DESCRIPTIVA  
=====

En la presente Memoria Descriptiva y en el plano adjunto, se detallan las características que integran un nuevo y atractivo juguete, cuya forma externa, en el presente caso, es la de una pistola, si bien los mecanismos que posteriormente se describen, son susceptibles de ser utilizados en juguetes de otro aspecto externo, tal como metralletas, fusiles, etc. etc., siendo su novedad y utilidad recreativa la base necesaria para que se otorgue a sus titulares el privilegio de exclusiva fabricación y venta en España y territorios dependientes, que otorga la vi-

112813



- 2 -

10 gente Ley de Propiedad Industrial.

Antes de iniciar la descripción de la estructura de este nuevo juguete, queremos aclarar que el funcionamiento del mismo es completamente inofensivo, y no entraña peligro alguno para los niños que normalmente han de usarlo, como para las personas que se hallen cerca de éstos, ya que la naturaleza de los proyectiles  
15 elimina el riesgo de heridas, y la misma fuerza del disparo es tan pequeña que tampoco constituye peligro para nadie.

Hecha esta necesaria aclaración, para concretar la naturaleza de juguete que tiene el objeto de nuestro Modelo, queremos  
20 manifestar que con el fin de facilitar la comprensión de nuestra descripción, se ha estimado oportuno acompañar una lámina de dibujos, en la que se muestra un caso práctico de realización de esta nueva pistola de juguete, con la necesaria aclaración de que se trata de un ejemplo gráfico, y por ello su interpretación  
25 deberá hacerse con el más amplio criterio.

En la lámina de dibujos, la única figura que aparece nos muestra en sección vertical una vista en alzado lateral de la pistola de juguete, en la cual hemos de distinguir con -1- el depósito de proyectiles, que se introducen por la boca -2-, que es  
30 obturada por la corredera -3-, provista de su pestaña de accionamiento -4-, y cuya corredera se desliza por las guías que determinan los tabiques encarados -5- (tan sólo es visible uno de ellos en el gráfico).

Los proyectiles, quedan retenidos en su descenso por unos  
35 tabiques en forma de ángulo -6-, situados al final de la rampa -7-, que muestra el depósito -1-, antes de que puedan penetrar en la recámara -8-, situada debajo de aquel depósito, y cuya recámara tiene salida al exterior por la boca anterior -9-, que actúa de auténtica boca de disparo, ya que no lo es la que aparentemente así aparece en el juguete, y que señalamos con -10-.

40 Debajo de la recámara, existe en ambas cachas o mitadas del

112813



- 3 -

45 juguete, sehdas gufas o canales -11-, por las cuales discurrirá el vástago -12-, solidario de la pieza gatillo -13-, cuando el infantil usuario del juguete lo oprima normalmente hacia atrás. Solidario del extremo opuesto, y en la misma pieza-gatillo, se halla montado el extremo -14- de un muelle de alambre, cuyo arrollamiento central se encuentra fijado en el pivote -15-, y su extremo opuesto -16-, queda anclado en la misma caja del juguete.

50 En la pieza gatillo -13-, hallamos un pequeño resalte -17-, que en su retroceso, al efectuar el movimiento de disparo, arrastra hacia atrás al brazo doblado -18- de un muelle -19-, cuyo arrollamiento central está anclado en el mismo pivote -15-. El brazo doblado -18-, es el que actúa de elemento de percusión  
55 contra el proyectil, para que salga lanzado por la boca -9-.

El disparo se produce merced a un tabique con rampa en elevación -20-, que viene a quedar situado en la mitad no representada, en la situación determinada por línea de trazos, y cuya  
60 rampa desplaza poco a poco al brazo doblado -18- del resorte de disparo, hasta liberarlo del resalte -17-, en cuyo momento dicho brazo doblado se disparará bruscamente hacia adelante para golpear al proyectil que saldrá disparado.

Una vez hecho el disparo, el niño aflojará lógicamente el gatillo, que se adelantará solicitado por el muelle -14-, rebasando el resalte -17- al brazo doblado -18-, que en su avance  
65 habrá quedado detenido por el pivote -21-, de forma que en un nuevo movimiento de disparo, dicho resalte -17- volverá a arrastrar al brazo doblado -18-.

70 Queremos hacer notar que la forma que ofrece el brazo doblado, facilita la detención de los proyectiles que se alojan en el depósito -1-, por obturar la boca de acceso desde éste a la recámara y permite el paso al primer proyectil, cuando retrocede en la fase previa al disparo.



75 Esta sencillísima estructura, es de una gran seguridad de funcionamiento, y a la vez está servida por una magnífica presentación externa, que dota de grandes atractivos al juguete, siendo susceptible, como antes hemos dicho, de ser utilizada con otras estructuras externas para la constitución de otros juguetes de parecidas características, como metralletas, fusiles, escopetas, etc.etc.

80 Suficientemente descrita la estructura de este nuevo juguete, sólo nos resta manifestar que serán variables las circunstancias de materiales, tamaños, y formas de sus diferentes partes, siempre y cuando no afecten a su esencialidad que se refleja en la siguiente

N O T A  
= = = =

Los puntos que se reivindican en el presente Modelo de Utilidad, son:

90 1º.-Pistola de juguete, del tipo que comportan un depósito superior para proyectiles, que se caracteriza porque la pieza gatillo dispone de un pivote en su parte delantera que se desliza por una guía en sus movimientos de retroceso, en los que vence la resistencia de un muelle solidario del extremo opuesto, y cuyo muelle dispone de un arrollamiento central montado en un vástago situado en la empuñadura, disponiendo esta pieza gatillo de un resalte para arrastre de un brazo doblado de otro muelle, asimismo fijado por su arrollamiento central en el mismo vástago de la empuñadura, y cuyo brazo doblado actúa a la vez de percutor contra los proyectiles, cuando este resorte se ve liberado del resalte de arrastre, al ser desplazado por un tabique provisto de rampa inclinada que se eleva en la mitad opuesta del juguete. Y

95

100

- 5 - 112813



105 2º.-"PISTOLA DE JUGUETE", de conformidad en un todo en lo esencial y fines industriales a lo descrito en la precedente Memoria Descriptiva y gráficamente representado en los adjuntos planos para su mejor comprensión.

Esta Memoria consta de CINCO hojas escritas o mecanografiadas por una sola cara a doble espacio en 106 líneas.

Valencia, 7 Abril 1965

Por autorización de los interesados

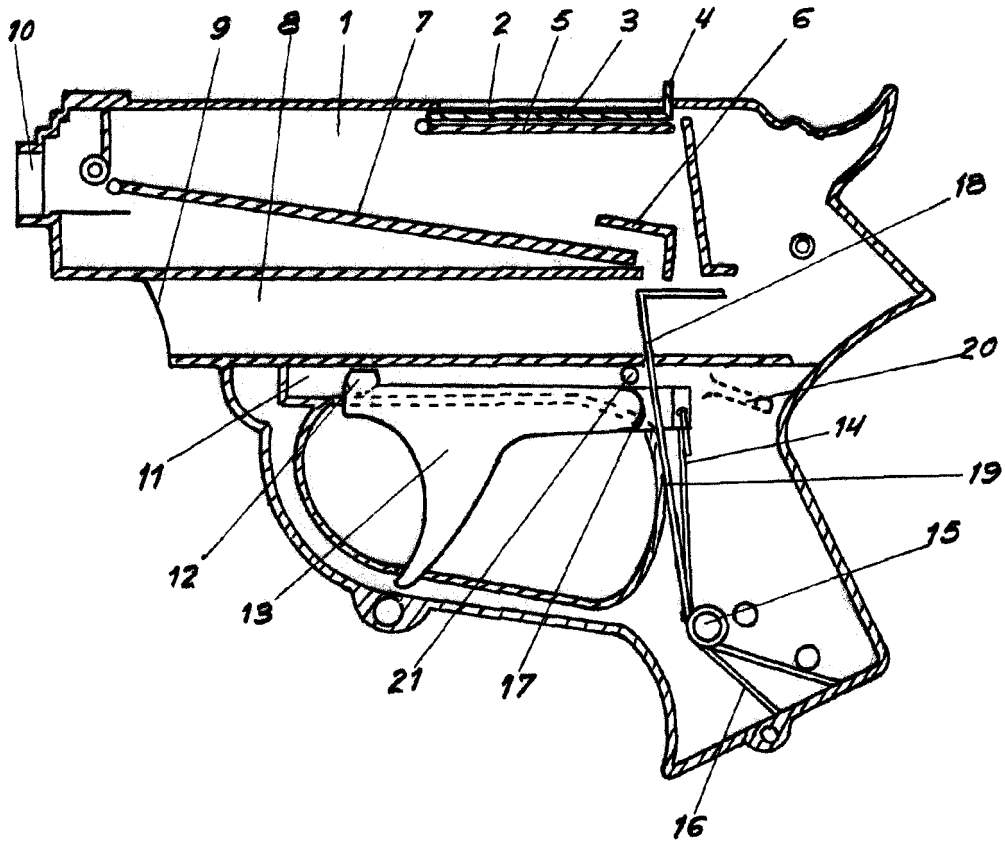
*Juan López*

D. Vicente Genis,  
D. Rafael Redondo y  
D. Francisco Lacomba

MODELO DE UTILIDAD

Hoja única

112813



Escala variable  
Valencia, Abril 1965  
R.A.

*Francisco Lacomba*