

112808



M O D E L O
D E
U T I L I D A D

a favor de Don Jacinto CERVANTES PLATERO, de nacionalidad española, residente en Barcelona, Calle Cristóbal de Moura, 95, por "BASE DE ENCHUFE CON INTERRUPTOR AUTOMÁTICO".

- . -

MEMORIA DESCRIPTIVA

La presente invención se refiere a una base de enchufe con interruptor automático, que gracias a sus especiales características constructivas y funcionales es de resultados altamente eficientes.

5. Consiste fundamentalmente la base de enchufe en cuestión en una caja aislante que, poseedora en su fondo de orificios para fijación al lugar de empleo, presenta una abertura no circular en la que está guiada una placa de contorno correspondiente y provista
10. de aletas escalonadas normalmente aplicadas contra

112808

27



- los bordes internos de dicha abertura por la acción de un resorte alojado en la caja, estando la expresada placa provista de dos orificios para las espigas de contacto de una clavija dotada de una valona
5. frontal que se corresponde con dicha abertura y es acoplable tras de esta última por giro de la placa, cuyas espigas entran en contacto, en la posición de acoplamiento de la clavija, con sendas pinzas de contacto portadoras de los bornes de conexión.
10. Queda previsto el que la valona esté formada por una pieza ensartada sobre las espigas de contacto de una clavija de enchufe corriente y provista de medios de fijación a la misma.
- Los dibujos adjuntos muestran, a título de
15. ejemplo, no limitativo del alcance de la presente invención, una forma preferida de llevarla a la práctica, en representación esquemática.
- En dichos dibujos, la figura 1 ilustra en
20. perspectiva la base y la clavija combinada con la misma; la figura 2 se refiere a una vista en planta de la caja destapada, y en la que se indica la clavija en el momento de su introducción, antes del cierre del circuito; la figura 3 muestra la caja en igual vista, con las espigas, cerrando el circuito; la figura 4 corresponde a una sección alzada por el plano IV-IV de la figura precedente; la figura 5 a otra
25. sección por el plano V-V de dicha figura 3, y la figura 6 representa, en alzado y sección parcial, una

112808

27



variante de disposición de la platina de la clavija.

Esta realización comporta una caja aislante -1- poseedora en su fondo de dos orificios -2- con avellanados -3- para tornillos de fijación al lugar de empleo.

5.

En el fondo de la caja -1- se encuentran dos tornillos -4- y -5- que actúan de bornes en combinación con respectivas laminillas conductoras -6- y -7- atravesadas por dichos tornillos e incorporadas a otras tantas pinzas elásticas -8- y -9-. A los referidos bornes se unen los conductores -10- y -10a-, pasantes a través de la caja -1- por canales -11- de que es poseedora.

10.

Las pinzas -8- y -9- se hallan alojadas en uno de los extremos de sendas guías arqueadas opuestas -12- y -13- formadas en la caja -1-, en la que quedan retenidas dichas pinzas gracias a dos apéndices -14- y -15- de que están dotadas y ajustados en encajes previstos en la propia caja.

15.

En el fondo de esta caja descansa un muelle helicoidal -16-, en el que a su vez se apoya un disco aislante -17- que, poseedor de dos prolongaciones o pestañas diametralmente opuestas -18-, está guiado en un orificio de contorno correspondiente -19- practicado en una tapa -20- acoplada a rosca sobre dicha caja -1-. A esta tapa -20- queda normalmente retenido el disco -17- merced a unas aletas escalonadas -21- con que están provistas las prolongaciones -18-, cuyas

20.

25.

112808

27



aletas -21- son aplicadas bajo la tapa en cuestión por el mencionado muelle -16-.

5. El disco -17- tiene dos orificios -22- destinados a la inserción de unas espigas de contacto -23- solidarias de un cuerpo aislante -24-, con el que forman clavija de enchufe, y que comprende una platina -25- de la misma anchura que las pestañas -18- y apoyable en el disco -17-.

10. Es opcional el uso de clavijas ordinarias, constituidas por un cuerpo aislante -26- portador de espigas contactoras -27- y -27a-, a las que por medio de tornillos -28- queda retenido a ellas y al cuerpo -26- un zócalo determinado por una platina suelta -29- ensartada sobre tales púas y cuyo ancho es igual al de las pestañas -18-, de modo que, como la platina -25-, puede ser apoyada en el disco -17- una vez introducidas las espigas de contacto -27- en las perforaciones -22- de tal disco.

15. Suponiendo que se emplee la clavija descrita en primer lugar, y después de efectuada la inserción de las espigas -23- a través de los orificios -22- del disco -17- y apoyada la platina -25- en el mismo, se ejerce una presión sobre el cuerpo -24-, con lo que, como se comprende, el disco -17- se desplaza por la abertura de guía -19-, venciendo la presión del muelle -16-. Las espigas -23- penetran en las guías arqueadas -12- y -13- y al mismo tiempo, las aletas escalonadas del disco -17- se separan de la cara interna

20.

25.

112808

27



de la tapa -20-. Tras ello, se imprime a la clavija un cuarto de vuelta, con lo que las espigas -23- se deslizan por las guías -12- y -13- y quedan prendidas en las pinzas -8- y -9-, obteniéndose el cierre del circuito, que es mantenido gracias a la platina -25-, cuyos extremos quedan aplicados por el muelle -16- a la tapa -20-.

5. Serán independientes del objeto de la invención los detalles y características accesorias empleadas en su puesta en práctica y, en general, cuanto no altere la esencialidad de las siguientes reivindicaciones.

- . -

N O T A

Se reivindica como objeto del presente modelo de utilidad:

15. 1. Base de enchufe con interruptor automático, caracterizada esencialmente por el hecho de comprender una caja aislante que, poseedora en su fondo de orificios de fijación al lugar de empleo, presenta una abertura no circular en la que está guiada una placa de contorno correspondiente y provista de aletas escalonadas normalmente aplicadas contra los bordes internos de dicha abertura por la acción de un resorte alojado en la caja, estando la expresada placa provista de dos orificios para las espigas de contacto de una

20.

112808

27 MAR



clavija dotada de una valona frontal que se corresponde con dicha abertura y es acoplable tras de esta última por giro de la placa, cuyas espigas entran en contacto, en la posición de acoplamiento de la clavija, con sendas pinzas de contacto portadoras de los bornes de conexión.

5.

2. Base de enchufe con interruptor automático, de acuerdo con la reivindicación anterior, caracterizada por el hecho de que la valona de la clavija está determinada por una pieza ensartada sobre las espigas de contacto de una clavija de enchufe corriente y provista de medios de fijación a la misma.

10.

3. Base de enchufe con interruptor automático.

La presente memoria consta de seis hojas foliadas, escritas a máquina por una sola cara.

Barcelona, 27 de marzo de 1965

JACINTO CERVANTES PLATERO

p.a.

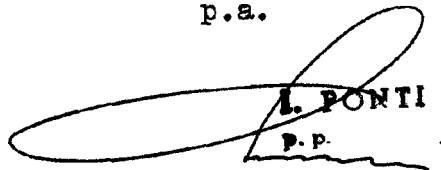

L. PONTI
P.P.



Fig. 1

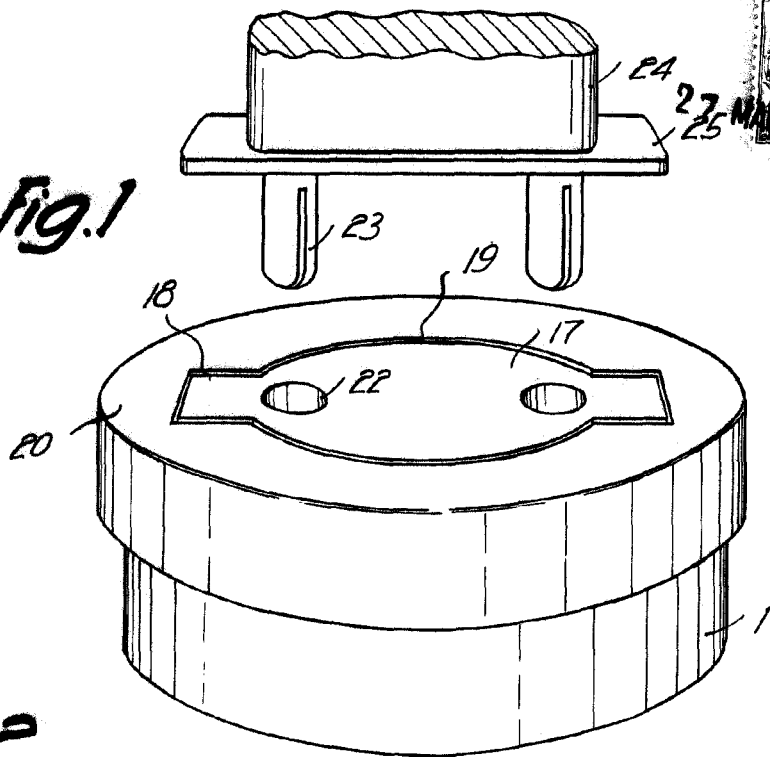
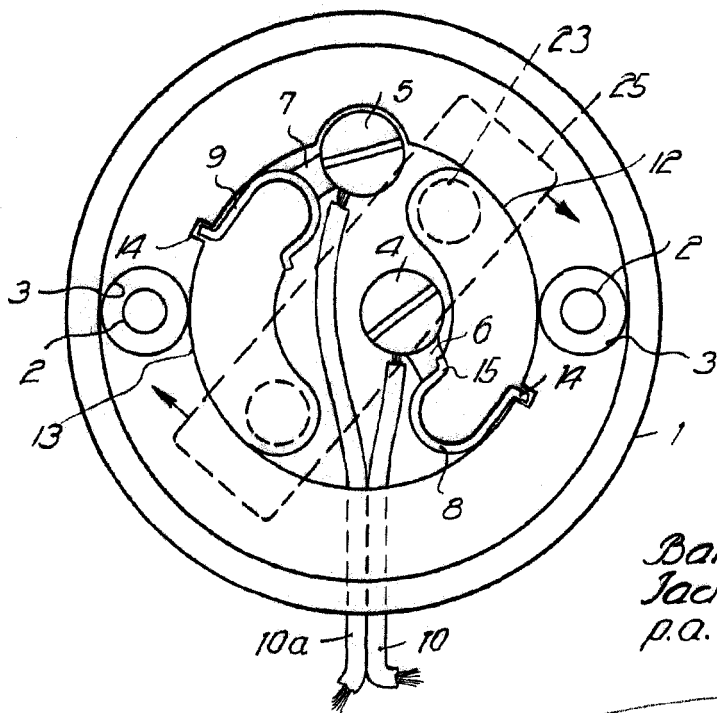


Fig. 2



112808

Barcelona, 27 MAR 1965
Jacinto Cervantes Platero
p.a.

L. FONTE
P.P.

12277

D. JACINTO CERVANTES PLATERO

Tres hojas
hoja n.º 2

Fig. 3

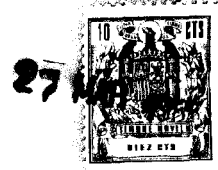
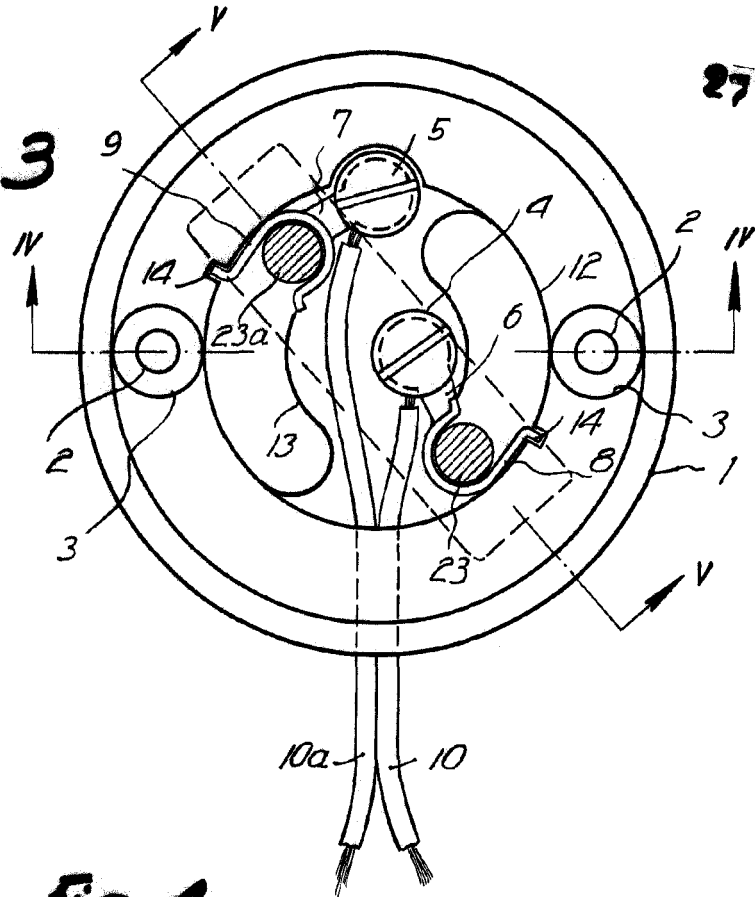
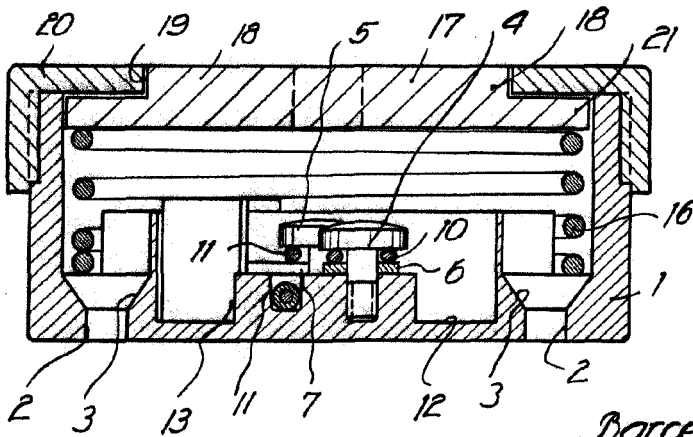


Fig. 4



112808

27 MAR 1965

Barcelona,
Jacinto Cervantes Platero
p.a.

E. PONTI
P.P.

12277



Fig. 5

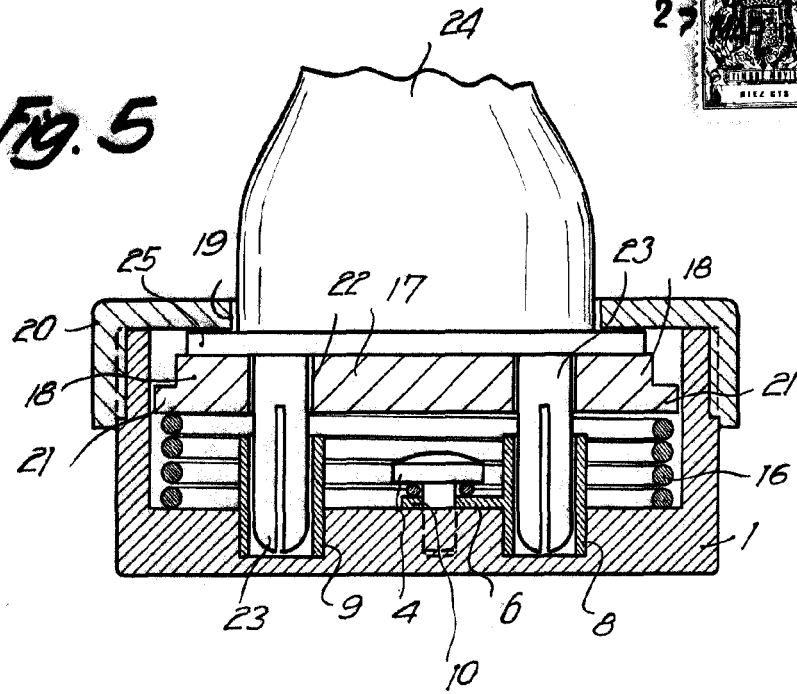
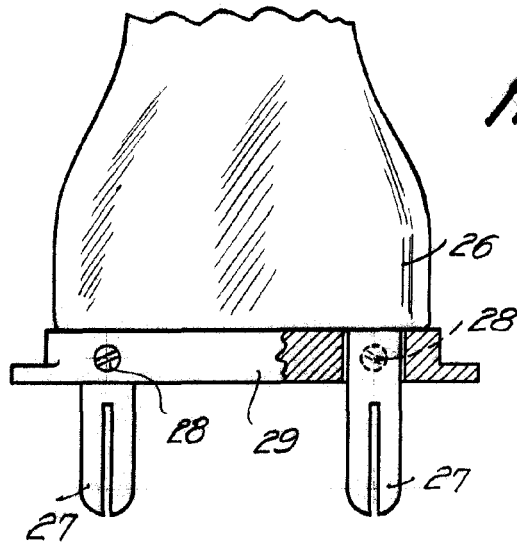


Fig. 6



112808

Barcelona, 27 MAR. 1965
Jacinto Cervantes Platero
p.a.

L. PONTI
E.P.

12277