

112805

27 MAR



112805

MODELO DE UTILIDAD

por 20 años

por "UN DISPOSITIVO DE SEGURIDAD PARA BASES DE ENCHUFE", a favor de D. James Barth Makenzie, de nacionalidad inglesa, domiciliado en Barcelona, Zumalacárregui, 49, 2º, 1ª.

=====

MEMORIA DESCRIPTIVA

Se refiere el presente Modelo de utilidad a una nueva realización de dispositivo de seguridad de los que se aplican a las bases de enchufe, y más concretamente al mecanismo de bloqueo de que va provisto el referido dispositivo, que aporta notables ventajas sobre los ya existentes en el mercado.

5.

Como se sabe, un problema latente en la disposición de bases de enchufe es que van desprovistas de dispositivos de seguridad de las mismas, ello debido principal-

mente a que los que se han arbitrado hasta el momento no ofrecen una seguridad absoluta sino parcial, por lo que no son satisfactorios en el grado de eficacia deseado.

5. Existe de todas formas una realización muy simple de dichos dispositivos que sí ofrece una total seguridad, consistente en un vástago que, accionado por el pulsador de un interruptor, es susceptible de bloquear la patilla central de una clavija especial que recibe corriente cuando se encuentra en tal posición pero que no puede extraerse mientras no se haya deshecho el bloqueo, lo que supone volver a poner el interruptor en posición de no salida de corriente, por lo que el peligro no existe al no recibir las hembrillas de la base de enchufe conexión ninguna.

10. Ahora bien, el presente Modelo está encaminado a dar a conocer un nuevo mecanismo de bloqueo de aplicación a dicho dispositivo de seguridad, que mejora tanto el referido bloqueo como el funcionamiento del conjunto.

15. Para su mejor comprensión y mayor facilidad en las descripciones, nos referiremos a un dibujo que se adjunta a la presente memoria y que representa, a título de ejemplo no limitativo, un dispositivo de seguridad para bases de enchufe, realizado de conformidad con el actual Modelo.

20. En tal dibujo, la figura 1 es una sección longitudinal completa del dispositivo en cuestión, según un plano de corte meridiano del mismo.

25. La figura 2 se corresponde con una sección transversal de dicho dispositivo, por el plano de corte A-A de la figura 1.

30. Según dichas figuras, el dispositivo de seguridad para bases de enchufe objeto del presente Modelo, está constituido por un vástago principal vertical -1- dotado de una

112805

vástago principal antes mentado.

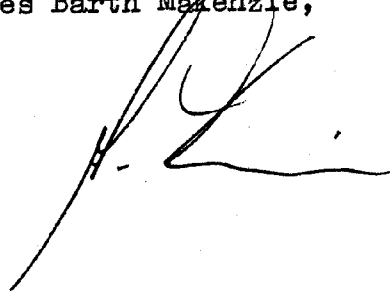
Sean cuales fueren las circunstancias que concurren en la esencialidad del Modelo de utilidad definido en la anterior reivindicación, cuyo objeto es:

5. 2.- "UN DISPOSITIVO DE SEGURIDAD PARA BASES DE ENCHUFE".

Consta la presente memoria de cuatro hojas foliadas, mecanografiadas por una sola cara y de los dibujos unidos a la misma.

Barcelona, 27 MAR 1965

10. P.A. de D. James Barth Mackenzie,



NOVA ÚNICA



27 MAR 1965

BARCELONA 27 MAR 1965
P. A. [Signature]

D. JAMES BARTH MAKENZIE

112805

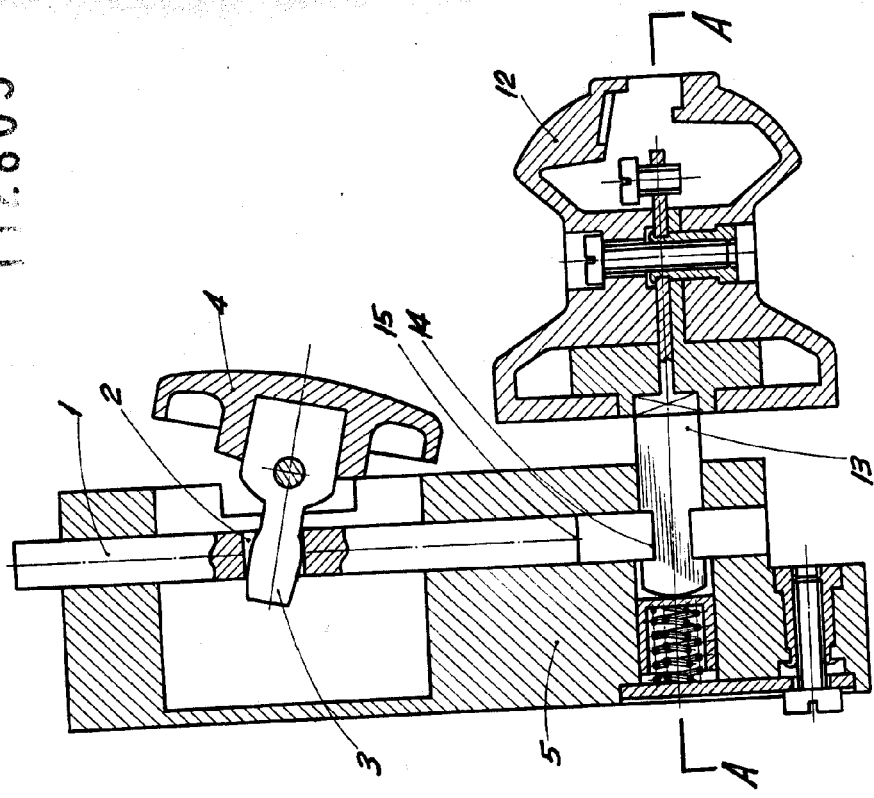


Fig. 1

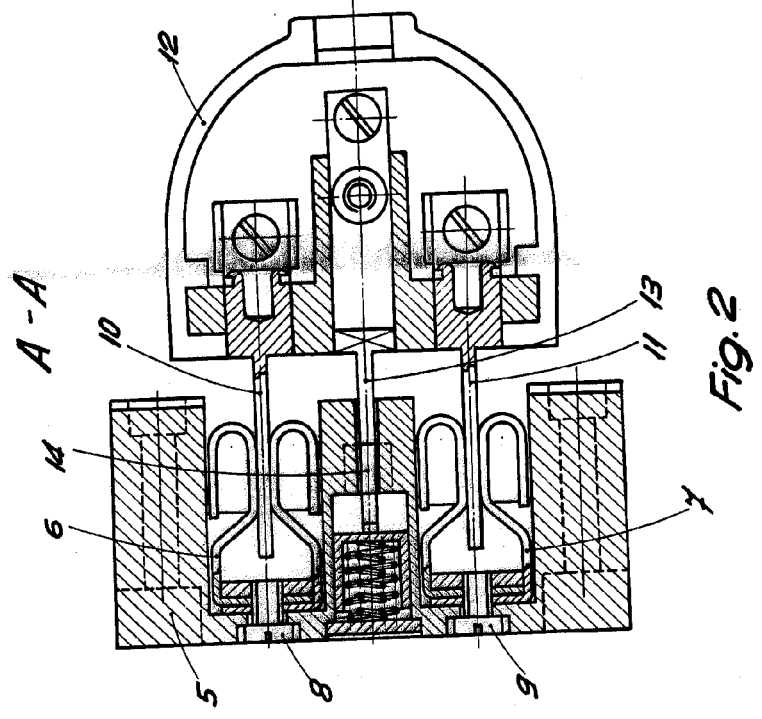


Fig. 2

ESCALA VARIABLE