



112803

P A T E N T E D E M O D E L O D E U T I L I D A D

por VEINTE AÑOS

a favor de la compañía mercantil española " EDITORIAL BRU-
GUERA, S. A. " domiciliada en Barcelona, calle Mora la Nueva,
número 2 , p o r :

" UN CALENDARIO PERFECCIONADO "

M E M O R I A D E S C R I P T I V A

1 El presente Modelo de Utilidad tiene por objeto un calen-
dario perfeccionado, cuya novedad estriba principalmente en
poder ser incorporado a un bote cilíndrico, de forma normal,
del tipo que se utiliza corrientemente para la presentación
5 de substancias alimenticias en conserva, o en forma de con-
centrado pulverulento, o de otros muchos productos de uso
doméstico.

 El calendario en cuestión, consiste simplemente en una
banda de material laminar flexible y anchura constante, arro-
10 llada en espiral sobre el bote de que se trate y conveniente-

112803

27



mente retenida en posición contra las paredes laterales del mismo. En esta banda se halla convenientemente impreso el calendario correspondiente a un año, con los diferentes días integrantes del mismo agrupados, en forma adecuada, por meses y semanas, en la forma normal, de manera que basta tirar de la extremidad libre de la indicada banda e ir cortando los excedentes de la misma, para mantener constantemente en posición de consulta el mes de la fecha. Estas anotaciones correspondientes al calendario, como se comprende, pueden hallarse alternadas con inscripciones, leyendas o dibujos de tipo publicitario, relativas al producto envasado o a otro u otros productos fabricados por la misma firma industrial. Las posibilidades publicitarias del calendario que nos ocupa son, pues, evidentes, especialmente en su aplicación a botes de grandes dimensiones, cuyo contenido deba utilizarse durante períodos de tiempo muy prolongados, o en su aplicación a botes del tipo que se calcula en vistas a que, una vez agotado el contenido, puedan ser utilizados de manera permanente para el almacenamiento de otras sustancias o productos.

Con el único fin de aclarar y puntualizar cuanto queda expuesto, con el presente escrito se acompaña una lámina de dibujos, en los que de manera esquemática y - desde luego - sin caracter limitativo de ninguna clase - se ha representado un ejemplo concreto de realización práctica del calendario perfeccionado que se preconiza.

En estos dibujos:

La figura 1 es una vista en perspectiva de un ejemplo de realización del bote-calendario que se preconiza, y las figuras 2 y 3 son sendos cortes - diametral y transversal, respectivamente - del propio bote representado en la figura anterior.

112803



27

Refiriendonos, pues, a estos dibujos:

Se prevé, en primer lugar, un bote cilíndrico 1, de tipo corriente, normalmente fabricado a base de chapa metálica, cerrado por su base inferior 2 y abierto por la superior, en la que queda en disposición de recibir una tapa encajable 3, perteneciente a cualquier sistema adecuado de los muchos que se conocen en el mercado. De manera esencial, el calendario que se incorpora a este bote se halla impreso o reproducido por cualquier sistema sobre una banda 4 de anchura constante, de material laminar flexible, como papel o cartulina, arrollada en espiral, y convenientemente retenida contra las paredes laterales del bote. En el ejemplo representado en los dibujos, la indicada banda se halla arrollada en espiral en el interior del bote, quedando aplicada contra las paredes de este por la acción de un cilindro laminar 5, situado en el interior del mismo. En este ejemplo, la indicada banda sobresale al exterior a través de una ranura longitudinal 6, prevista en las paredes del bote, y se adapta sobre la cara externa de este último, pasando por debajo de una banda longitudinal 7, de cartón u otro material análogo, fija a los bordes superior e inferior del bote, que sirve para retener la extremidad de aquella en posición, constituyendo además una guía que permite cortar con precisión al excedente de la banda cuando se precede al cambio del mes que debe quedar en posición de consulta.

En estas condiciones, resulta siempre visible desde el exterior una zona de la banda 4, en la que, según dicho, se hallará impreso un calendario, con la consecuente clasificación de los días por grupos mensuales. La impresión de la indicada banda se iniciará con el primer mes del año y terminará con el último, de manera que en la posición inicial

112803



27

resultará visible el mes de Enero, una vez transcurrido este mes bastará tirar de la extremidad de aquella y cortar el excedente para dejar en posición de consulta el mes de Febrero y así sucesivamente. Las indicaciones correspondientes a estos meses podrán alternarse con inscripciones, leyendas o dibujos publicitarios de cualquier tipo adecuado.

Cabe, naturalmente, introducir una verdadera infinidad de variaciones en la disposición que ha quedado descrita. Así, por ejemplo, cuando se trate de botes destinados a contener productos higroscópicos u otros en que interese garantizar la hermeticidad de cierre del bote, la banda 4 podrá arrollarse en espiral.integramente sobre la parte exterior del bote, quedando retenida en posición por dos o más bandas longitudinales del tipo de la que ha sido señalada con la referencia 7 en los dibujos, y funcionando por lo demás exactamente en la misma forma que ha quedado descrita. Cabe también aplicar el sistema sobre un simple soporte cilíndrico o aproximadamente cilíndrico, que no sea susceptible de ser utilizado como envase.

Resta ya únicamente hacer constar de una manera general y expresa que, como se comprende y es lógico, en la realización práctica del calendario perfeccionado que ha quedado expuesto, cabrá introducir todas aquellas adiciones y modificaciones de detalle que no afecten a lo que constituye la esencialidad del registro que se solicita.

N O T A

SE REIVINDICA:

1 - Un calendario perfeccionado, caracterizado por hallarse impreso sobre una banda de material laminar flexible

112803

27 MAR



y anchura constante, arrollada en espiral y convenientemente retenida sobre las paredes laterales de un bote cilíndrico, de manera que una zona de la misma - precisamente la que comporta impreso el mes de la fecha - resulta visible desde el exterior, bastando una vez transcurrido este mes, tirar de la extremidad libre de la indicada banda y cortar el excedente, para dejar situado en posición de consulta el mes siguiente.

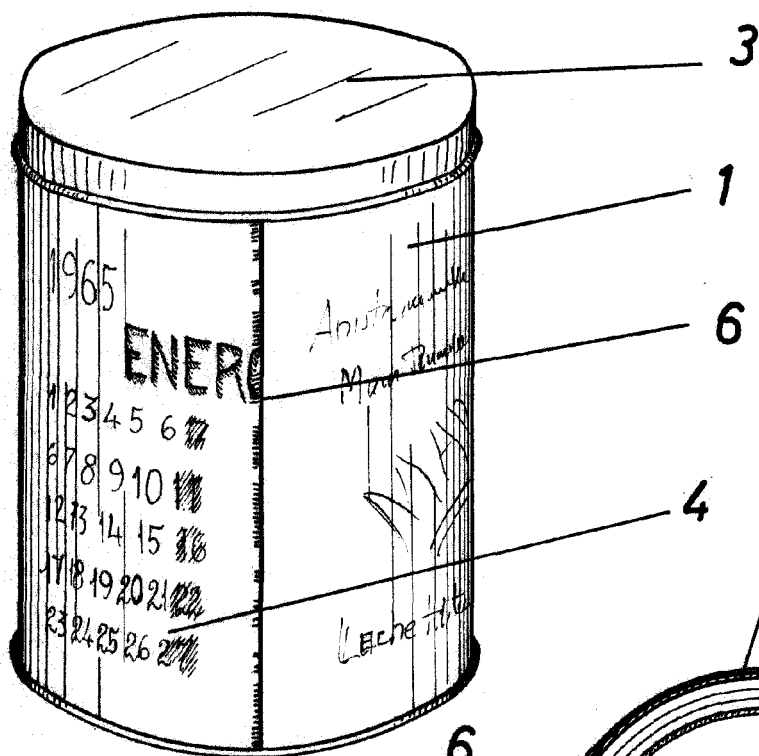
2 - Un calendario perfeccionado.

Consta la presente Memoria Descriptiva de cinco hojas mecanografiadas, escritas por una sola cara, numeradas del 1 al 5 y con sus líneas numeradas, a su vez, de cinco en cinco y de dibujos anexos.

Barcelona, 27 MAR. 1965

P.A.





112803

Fig. 1

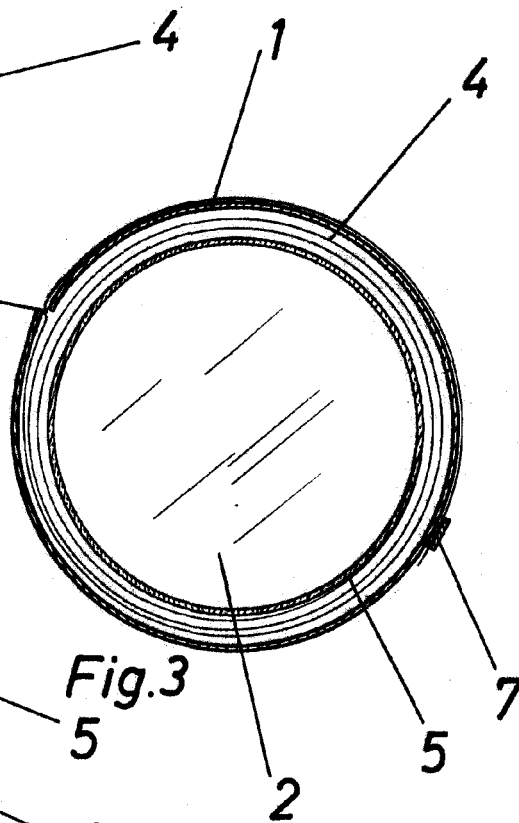


Fig. 3

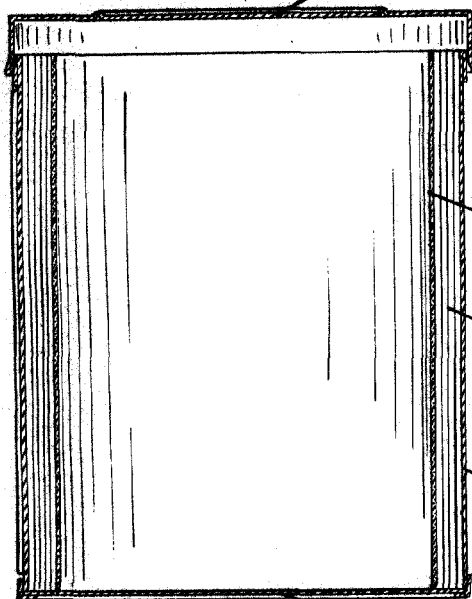


Fig. 2

BARCELONA, 27 Marzo 1965
P.A.

Escala variable