

112796



112796

MODELO DE UTILIDAD

por VEINTE años

cuyo privilegio se solicita para España,
sus territorios y plazas de soberanía, a
favor de:

D^a. MARIA DEL PILAR GUASCH PADROSA

de nacionalidad española, domiciliada en
Barcelona, calle Villarroel, núm. 255, re-
lativo a:

"COLCHONETA HIGIENICA"

=====



112796

MEMORIA DESCRIPTIVA

La presente invención se refiere a una colchoneta higiénica, especialmente destinada para uso infantil. - - -

5. El aseo y muda de ropas en los bebés se realiza, ordinariamente, a costa de emplear, como elemento yacente, unas toallas o lienzos que se hallan expuestos cada vez a resultar manchados o impregnados. Ello sucede con el agravante de causar mojaduras en las telas o sábanas adyacentes, al ser atravesados por los líquidos los artículos anteriormente citados. - - - - -

10. El expresado inconveniente queda solventado por medio de la presente colchoneta, especialmente preparada para las funciones aludidas, dadas sus propiedades de impermeabilidad, lavabilidad y acondicionamiento. - - - - -

15. La referida colchoneta se caracteriza por el hecho de estar constituida por un lecho rectangular a base de piezas laminares impermeables unidas por sus bordes, formando una porción central y sendas porciones extremas plegables sobre la primera, una de las cuales presenta un almohadillado y sirve de cabezal, mientras la otra posee una bolsa para contener prendas, derivándose de la citada porción central otras porciones laterales, cada una de las cuales en-

20.



112796

vuelve por su zona exterior a una pieza rígida, dispuesta según el sentido longitudinal del lecho, formada por un cuerpo de sección semicircular, por cuya cara plana se disponen unas oquedades destinadas a la aplicación de los útiles propios de las acciones de aseo, de manera que el referido conjunto, una vez abatidas las citadas porciones extremas sobre la central, es apto para ser plegado por enrollado según el sentido transversal, en que las piezas rígidas de núcleo, siendo retenido el rollo resultante por medio de unas ataduras fijadas en los propios elementos componentes del lecho. - - - - -

La porción central del lecho presenta una abertura en su pieza laminar superior, destinada a facilitar la inserción de disposiciones absorbentes capaces de retener eventuales micciones y derrames líquidos debidos a las acciones de aseo. - - - - -

Para facilitar la comprensión de las ideas expuestas, dando a conocer al mismo tiempo diversos detalles de orden constructivo, se describe seguidamente una forma de realización de la presente invención haciendo referencia a los planos que acompañan a esta memoria, los cuales, dado su fin primordialmente ilustrativo, deberán ser interpretados como desprovistos de todo alcance limitativo respecto a la amplitud de la protección legal que se solicita. En los dibujos: - - - - -

Figura 1, representa, en perspectiva, el conjunto de la colchoneta, extendida en posición operativa. - - - - -

112796

26



Figura 2, representa, en perspectiva, la misma colchoneta en posición replegada en rollo. - - - - -

5. Figura 3, representa un detalle según una sección por una línea III-III de la figura 1, relativa a una porción lateral de la colchoneta, grafiándose en trazos la posición de la pieza rígida en su función de contención.

Figura 4, representa una sección longitudinal de la colchoneta en cuestión, por una línea IV-IV de la figura 1. - - - - -

10. La referida colchoneta higiénica se compone de dos piezas laminares inferior 1 y superior 2, de plástico flexible, unidas por unas franjas de soldadura periférica 3 y por otras franjas transversales 4.- - - - -

15. Las piezas 1 y 2 componen un lecho que, en su sentido longitudinal, forman una porción central 5 y unas porciones extremas 6 y 7. Además, de la citada porción central 5 se derivan otras porciones laterales 8. - - - - -

20. La porción extrema 6 posee un relleno almohadillado 9, y se destina a cabezal del lecho. Por su parte, la porción extrema 7 presenta una tela superpuesta 10 a modo de bolsa, unida por tres de sus lados a la tela superior 2, destinada a contener prendas o telas. - - - - -

25. Las zonas exteriores de las piezas laminares 1 y 2, en las porciones laterales 8, retienen unas piezas rígidas 11 de poliestireno expandible, para lo cual poseen unas franjas de soldadura 12, formando unos largueros 13. Las pie-



zas rígidas 11 son de sección semicircular y, por su cara plana presentan unas oquedades 14 adecuadas, por su conformación, para alojar diversos accesorios propios de las labores de aseo, tales como esponja, colonia, polvos, cepillo, peine, etc. - - - - -

5.

En ciertos casos se dispone en la porción central 5 una abertura cuadrada en la pieza laminar 2, dando acceso al espacio interior del lecho, a efectos de facilitar la inclusión de unos paños 15 u otras disposiciones absorbentes, capaces de retener emisiones líquidas. - - - - -

10.

Para el cierre enrollado de la colchoneta, la misma dispone de unas tiras 16, con hebilla 17, unidas a su pieza laminar inferior 1, que permiten formar una atadura apretada. - - - - -

15.

El empleo de la colchoneta tiene lugar, una vez extendida toda ella, a base de colocar encima el bebé objeto de una acción de aseo o recambio de ropas, teniendo apoyada su cabeza en la porción extrema 6 y descansando su tronco en la porción central 5. Dichas operaciones se desarrollan

20.

empleando las prendas colocadas en la bolsa de la porción extrema 7 y los artículos encajados en las oquedades 14. Si durante el tiempo de las mencionadas labores el bebé realiza micciones o se derraman líquidos, los mismos serán captados por las telas absorbentes 15 fácilmente recambiables.

25.

Las piezas rígidas 11, abatidas sobre las porciones laterales 8, sirven de medios de contención para evitar que el bebé pueda rodar. - - - - -



112796

5. Para mantener replegada la colchoneta, se abaten sus porciones extremas 6 y 7 sobre la porción lateral 5, siendo seguidamente enrollada en sentido transversal, de modo que cada uno de los largueros 13 sirve de núcleo. Al término del enrollado, se ciñen las tiras 16 y el conjunto se mantiene recogido en un espacio reducido. - - - - -

10. La circunstancia de ser impermeables y lavables las piezas laminares 1 y 2, simplifica la limpieza de las mismas y evita que los líquidos trasciendan a otras telas adyacentes, o sea de una cama u otro elemento en que haya sido extendida la colchoneta durante su utilización. Las citadas piezas 1 y 2 pueden presentar dibujos decorativos que proporcionen agradable aspecto al conjunto. - - - - -

15. En la bolsa 10 de la porción extrema 7 puede colocarse una cinta elástica que cierre su abertura. - - - - -

20. Habiendo descrito suficientemente las características, ventajas y empleo de la colchoneta según la presente invención, debe hacerse constar, en resumen, que en la misma podrán introducirse cuantas variantes de detalle la experiencia y la práctica puedan aconsejar, en cuanto a dimensiones, número de elementos integrantes, materiales empleados en la construcción de los mismos, formas de mutuo acoplamiento y demás circunstancias accesorias, siempre que con ello no se desvirtúe su esencialidad, que es la que se concreta en la primera de las reivindicaciones que siguen, ya sea considerada aisladamente, ya sea considerada junto con la restante reivindicación. - - - - -

25.

112796

26



N O T A

Se declaran de novedad, utilidad y propiedad para España y todos sus territorios y plazas de soberanía, las siguientes: - - - - -

5.

R E I V I N D I C A C I O N E S

- 1.- Colchoneta higiénica, especialmente destinada para uso infantil, caracterizada por el hecho de estar constituida por un lecho rectangular a base de unas piezas laminares impermeables y flexibles, unidas por sus bordes, formando una porción central y sendas porciones extremas plegables sobre la primera, una de las cuales presenta un almohadillado para servir de cabezal, mientras la otra posee una bolsa para contener prendas, derivándose de la citada porción central otras porciones laterales, cada una de las cuales retiene por su parte externa a una pieza rígida, dispuesta según el sentido longitudinal del lecho, formada por un cuerpo de sección semicircular, por cuya parte plana se disponen unas oquedades destinadas a la aplicación de los útiles propios de las acciones de aseo, de manera que el referido conjunto, una vez abatidas las citadas porciones extremas sobre la central, es apto para ser replegado por enrollado, según el sentido transversal del lecho, en que cada una de las piezas rígidas sirven de núcleo de envolvimiento, siendo retenido el rollo resultante por medio de unas ataduras fijas en los propios elementos componentes del lecho.

2.- Colchoneta higiénica, según la reivindicación

112796



965

anterior, caracterizada porque la porción central del
 lecho presenta una abertura en su pieza laminar superior,
 destinada a permitir la inserción de telas absorbentes ca-
 paces de retener eventuales micciones y derrames líquidos
 debidos a las acciones de aseo.-----

5.

3.- "COLCHONETA HIGIENICA".-----

Todo ello tal como se describe y reivindica en
 la presente memoria que consta de ocho hojas, foliadas y
 mecanografiadas por una sola de sus caras, y de una lámina
 de dibujos que la ilustra.

10.

BARCELONA, 26 MAR 1965.

P.A.

M. CURELL SUÑER

FIG. 112796

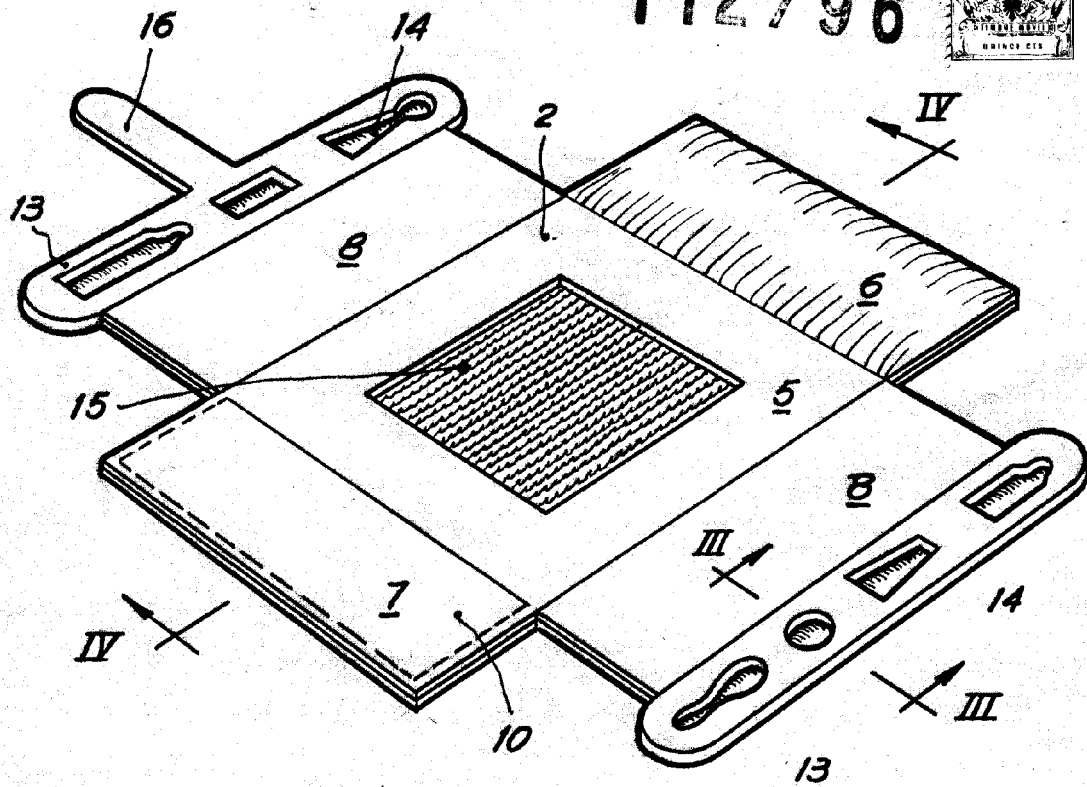
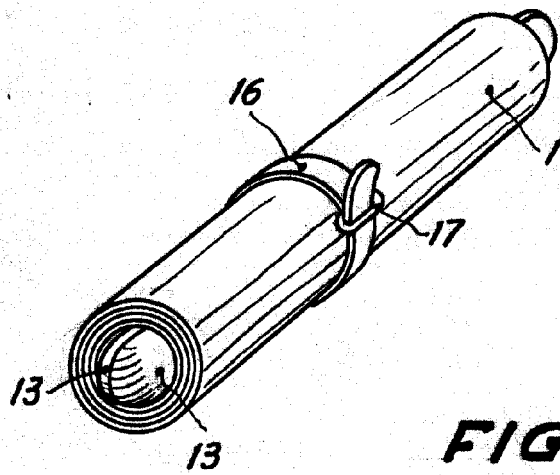
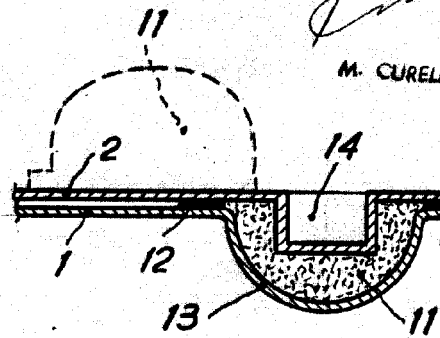


FIG. 2



BARCELONA, 26 MAR 1905

FIG. 3



M. CURELL SUÑOL

FIG. 4

