

B. A. 15.920/28 =
Patente Española

MEMORIA

descriptiva sobre: "Perfeccionamientos en los transmisores
foto-telegraficos de vistas e imagenes."

POR

Marconi's Wireless Telegraph
Company Limited

DE

Sondres,

Inglaterra



El presente invento se relaciona con aparatos telegráficos para la transmisión de vistas, fotografías e imágenes a distancia y muy especialmente con aquella clase de transmisores en que la luz es proyectada por medio de una lente o juego de lentes sobre la vista o su análogo, modulada en intensidad por la lente y reflejada o esparcida desde la lente o lentes sobre una pila foto-eléctrica o dispositivo de traslación óptico-eléctrico equivalente.

El invento tiene por finalidad principal producir un transmisor de la clase antedicha, que sea sencillo de resultado eficaz y económico de construir.

Con arreglo a éste invento la misma lente o dispositivo óptico equivalente que se emplea en un aparato transmisor de la clase indicada para proyectar la luz incidente sobre la vista u objeto cuya imagen se haya de transmitir, se emplea también para recoger o concentrar la luz de intensidad modulada que es reflejada o esparcida desde la vista u objeto o su equivalente.

Aun cuando el invento no se limita a esta aplicación resulta muy apropiado para ser combinado con un transmisor como el que se describe en la patente española nº 102.078, y que comprenda un foco de luz fijo y una pila sensible a la luz, un modelo de despacho o dispositivo análogo, un dispositivo o sistema óptico montado concéntricamente con dicho modelo o dispositivo y adaptado de modo que proyecte un punto luminoso sobre el modelo citado y recoja de él luz reflejada que varíe en intensidad con arreglo a dicho modelo de despacho o su equivalente, y medios para mover el sistema óptico y si se quiere el modelo o dispositivo, de cuya manera el punto luminoso tiene forzosamente que desplazarse materialmente por toda la superficie del modelo o dispositivo.



El invento vá representado en los dibujos que se acompañan los cuales muestran en forma esquemática tres maneras o disposiciones distintas de aplicar el invento a un transmisor de la clase del que se describe en la citada patente española nº 102.078.

Con referencia a la Fig. 1, en 1 ván indicadas unas líneas que representan los límites de un rayo de luz emitido por un foco apropiado S. Dicha luz es proyectada axialmente a lo largo de un tubo 2 que vá montado en forma giratoria alrededor de un eje x-x, y después de pasar a través de un condensador apropiado C es desviada en sentido rectangular por medio de un prisma 3, de modo que pueda pasar a través de una lente 48 de amplia abertura, montada en la pared del tubo 2, y quede enfocada de modo que forme un punto de imagen en 5 sobre el modelo de despacho 6 que vá convenientemente fijado en la parte exterior de un soporte 7 que tiene la forma de un tubo o de parte de tubo, concéntrico con el tubo primeramente citado y hecho de un material transparente tal como cristal.

La luz es reflejada de nuevo desde el punto de imagen 5 por la lente 48 de ancha abertura, desde donde el haz de luz reflejada es desviado de nuevo en sentido rectangular por medio del prisma 3, de modo que sea proyectada de nuevo hacia atrás en sentido axial a lo largo del tubo 7 y siguiendo una trayectoria indicada por las líneas 1 1', trayectoria que es concéntrica y paralela con el interior de la trayectoria 1 1 que sigue la luz incidente.

A conveniente distancia a lo largo del eje del tubo hay montado un pequeño espejo fijo, con una inclinación de 45°, o según se vé en el dibujo, un prisma rectangular P, que sirve para hacer que la luz modulada hiera en una pila foto-eléctrica E. Como variante o alternativa, en vez del



pequeño espejo o prisma P, se podrá emplear un espejo plano que se prolongue materialmente de una parte a otra del tubo 2 y sirva para dejar pasar luz modulada por una lente a la pila foto-eléctrica, teniendo dicho espejo plano o prisma P practicado un agujero central para que pueda pasar la luz incidente.

Claro está que esta disposición óptica la luz incidente tendrá la forma de un haz luminoso situado concéntricamente dentro del haz de luz reflejada y paralelo a él, en vez de estar éste último haz de luz situado concéntricamente en el haz de luz incidente, como en la construcción representada en la Fig. 1.

La Fig. 2 muestra una variante de la disposición representada en la Fig. 1 que solo difiere de éste en que el haz o rayo de luz incidente pasa por encima y el haz de luz de reflejo pasa por debajo del eje de rotación $X X$, siendo el prisma 3 de amplitud suficiente para desviar ambos haces de luz. Según se vé, con esta disposición, a medida que revoluciona el prisma 3, su superficie inclinada pasa rápidamente a través de los rayos de luz incidente y reflejada, y en estas condiciones, cuando el prisma haya efectuado una revolución de 180° desde la posición representada en la Fig. 2, la luz incidente será reflejada por aquella parte de la superficie inclinada del prisma desde la cual el haz luminoso de retorno es reflejado cuando el prisma ocupa la posición representada.

Con arreglo a la modificación representada en la Fig. 3, la lente 49 es fija y vá interpuesta en el paso o trayectoria del haz incidente y reflejado sobre aquél lado o cara del prisma 3 más distanciado del punto de reflexión 5.

Un aparato establecido con arreglo al invento reúne



un gran número de ventajas de importancia práctica, entre las cuales podremos citar las siguientes:

- (1) El sistema de lentes que lleve el aparato transmisor podrá ser idéntico al que lleve el aparato receptor, lo cual permite la construcción en serie con arreglo a un patrón normal.
- (2) El sistema de lente puede ser de mayor abertura o amplitud que la de los sistemas de transmisores conocidos, en los cuales hay montada una lente independiente para la luz reflejada, en inmediata proximidad a la lente para la luz incidente.
- (3) El corte de una sola lente, aun siendo de gran campo o abertura, siempre será menor que el de dos lentes.
- (4) El peso de las piezas u órganos ópticos móviles se puede reducir considerablemente, con lo cual se simplifica el problema de conseguir suavidad del punto de escrudinación.

N O T A .

=====

Habiendo ya descrito y detallado con toda amplitud la naturaleza de nuestro invento, así como la manera de llevarlo a cabo en la práctica, debemos hacer constar que las disposiciones anteriormente descritas son susceptibles de modificaciones de detalle, sin que por ello se altere el principio fundamental del invento, y lo que constituye la esencia del mismo y por lo que solicitamos patente por veinte años en España, es por: "Perfeccionamientos en los transmisores foto-telegráficos de vistas e imágenes"; caracterizándose por lo siguiente:

1º.- Por un transmisor telegráfico de vistas u objetos, en el que la luz es proyectada sobre la vista u objeto cuya imagen



haya de ser transmitida, siendo la luz modulada en su intensidad y reflejada o esparcida desde el objeto, de manera que hiera en una pila foto-eléctrica o dispositivo equivalente, y en el que la lente o dispositivo óptico análogo es empleada para proyectar luz sobre la vista a transmitir y para recoger o concentrar la luz modulada reflejada por el objeto o vista, según queda substancialmente descrito.

2º.- Una disposición con arreglo a la reivindicación primera, la cual comprende un prisma giratorio o dispositivo óptico análogo para la desviación de la luz, un foco de luz fijo situado en el eje de rotación del citado prisma, una lente de gran amplitud de abertura situada en el paso de la luz desviada del expresado foco, yendo dicha lente dispuesta de modo que revolucione en unión del prisma y sirva, a un mismo tiempo, tanto para proyectar la luz desviada del foco sobre un punto de la superficie de la vista u objeto, como para recoger o concentrar la luz reflejada desde dicho punto y enviarla de nuevo al prisma, y un prisma fijo, espejo o su equivalente destinado a recibir la luz reflejada por el prisma giratorio y volver a desviarla hacia la pila foto-eléctrica o su equivalente, tal y como substancialmente descrito.

3º.- Una disposición como la que se especifica en la reivindicación segunda, en la que el espejo o prisma fijo es un pequeño espejo o prisma situado en el centro del eje de rotación del prisma fijo, con el objeto de que la luz reflejada sobre dicho espejo o prisma fijo siga un trayecto paralelo y concéntrico al de la luz proyectada desde el foco sobre el prisma giratorio, tal y como queda substancialmente descrito.

4º.- Una disposición con arreglo a la reivindicación segunda, y en la que el espejo o prisma fijo es un espejo o prisma grande que vá situado en el centro del eje de rotación



del prisma giratorio, y tiene un agujero en el centro por el cual puede pasar la luz proyectada desde el foco principal sobre el prisma, yendo las cosas dispuestas de modo que la luz últimamente citada siga un paso paralelo y concéntrico al de la luz reflejada sobre el espejo o prisma fijo, tal y como queda substancialmente descrito.

5ª.- Una disposición como la que se especifica en la reivindicación primera, la cual comprende un foco fijo de luz, un prisma giratorio o dispositivo óptico análogo para la desviación de la luz situado en el paso de la luz emitida por dicho foco y destinado a desviar dicha luz sobre un punto de la superficie del objeto o vista cuya imagen haya de ser transmitida, y a recibir luz modulada reflejada desde dicho punto, una lente de amplia abertura para enfocar la luz incidente sobre el expresado punto, y para concentrar la luz reflejada desde éste mismo punto, y un espejo o prisma fijo para volver a desviar la luz reflejada y hacer que hiera en la pila foto-eléctrica o su equivalente, estando el conjunto de estos elementos ópticos dispuesto de modo que las trayectorias de la luz desde el foco luminoso principal al prisma giratorio y desde éste de rechazo al prisma fijo estén situados a uno y otro lado del eje de rotación del prisma giratorio, tal y como queda substancialmente descrito.

6ª.- Una disposición con arreglo a la reivindicación 5ª, en la que la lente de amplia abertura vá situada entre el punto de la superficie de la vista u objeto y el prisma giratorio y revolucione en unión de él, tal y como queda substancialmente descrito.

7ª.- Una disposición con arreglo a la reivindicación 5ª, en la que la lente de amplia abertura vá situada en el eje de rotación del prisma giratorio, tal y como queda



substancialmente descrito.

8º.- Las disposiciones óptico-telegráficas que quedan substancialmente descritas e ilustradas en los dibujos que se acompañan.

"Perfeccionamientos en los transmisores foto-telegráficos de vistas e imágenes"; tal y como queda substancialmente descrito en la presente memoria e ilustrado en los dibujos que se acompañan.

Esta memoria consta de siete hojas escritas por una sola cara.

Madrid, 3 Mayo de 1929.

MARCONI'S WIRELESS TELEGRAPH CO² Ltd.

por

de

P. P.

112795



Fig. 1.

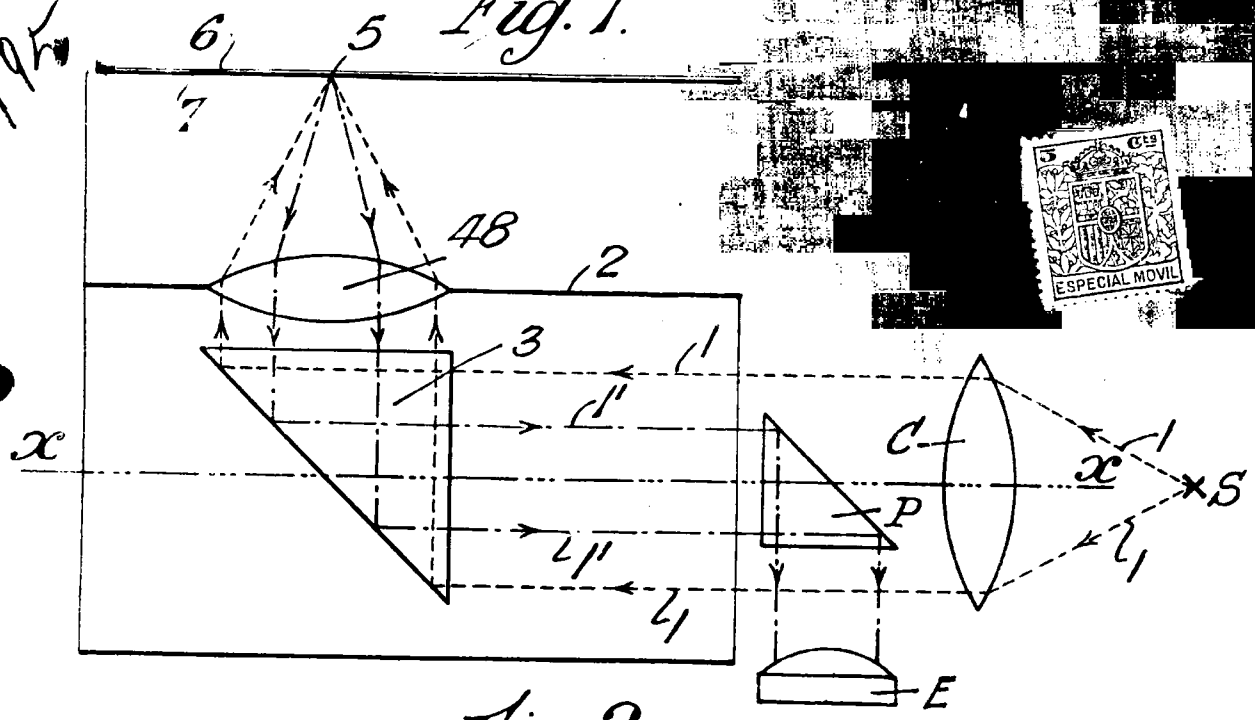


Fig. 2.

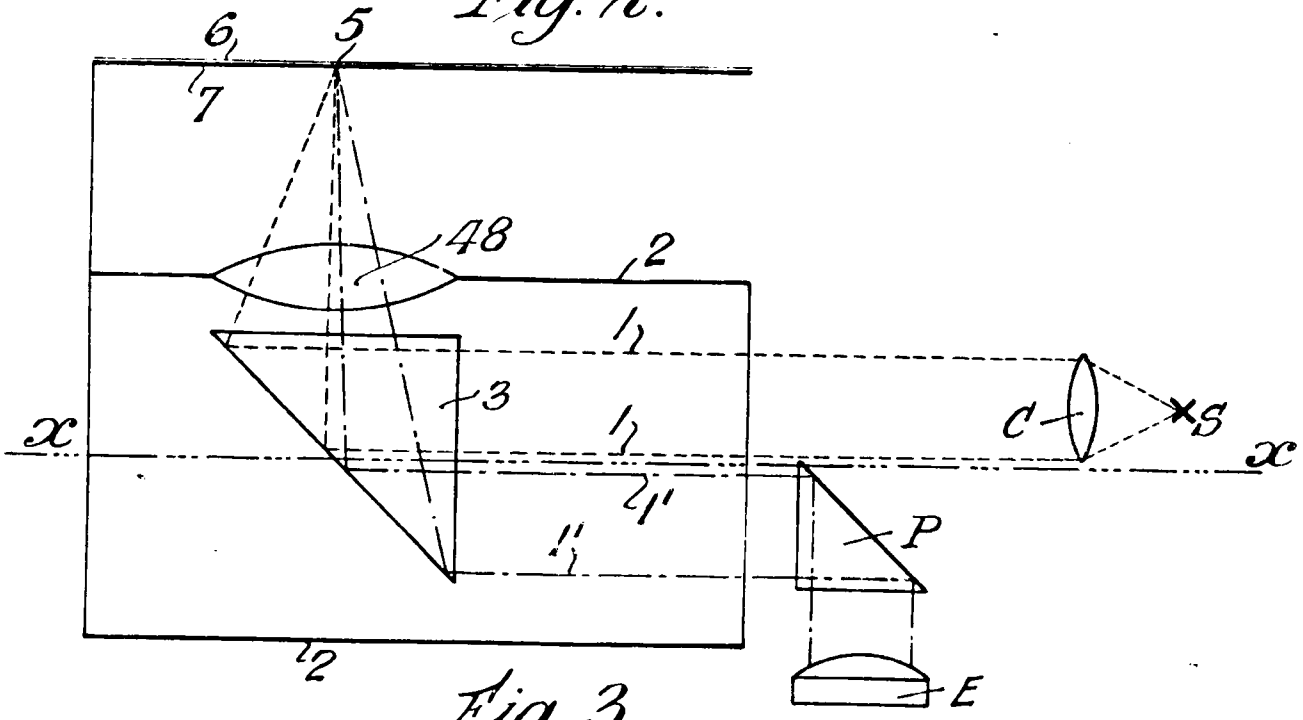
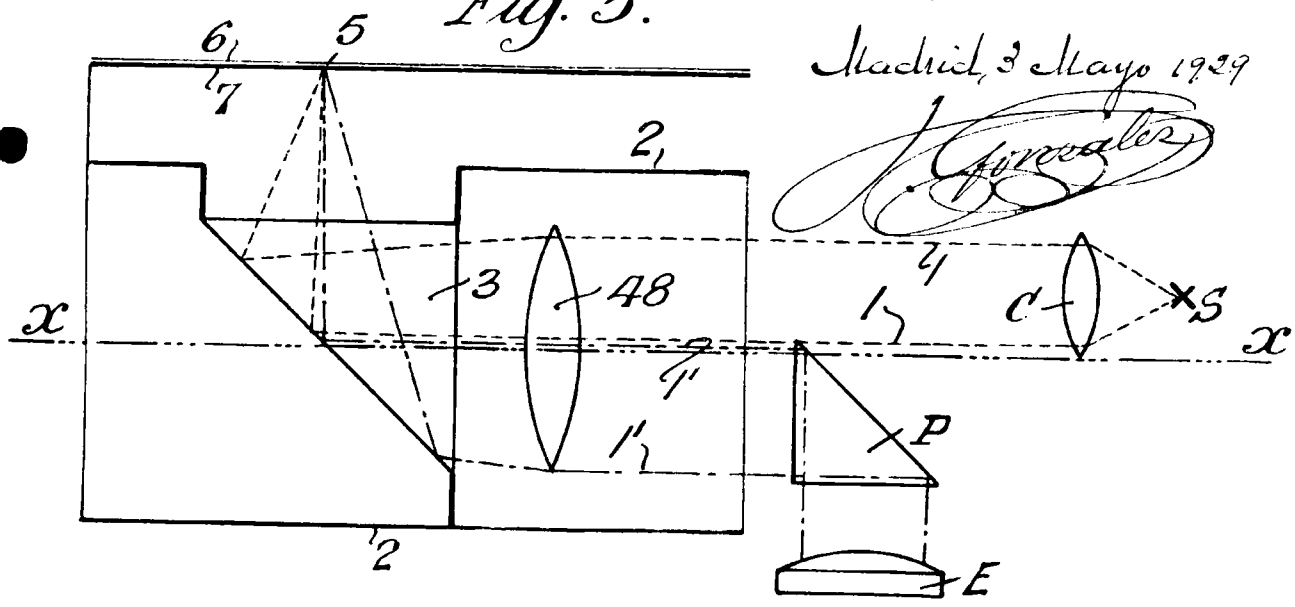


Fig. 3.



Madrid, 3 Mayo 1929

J. Gonzalez