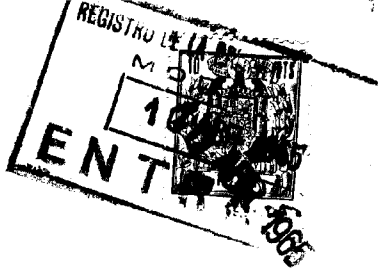


112789



112789

M O D E L O        D E        U T I L I D A D

por veinte años,  
para todo el territorio español, por " UN DISPOSITIVO  
PARA REGULAR LA ALTURA DE LOS PARASOLES ", cuyo pri-  
vilegio se solicita a favor de Don JOSE COLLADO ROBLES,  
de nacionalidad española, residente en BARCELONA, ca-  
lle Repartidor nº 38.

M E M O R I A        D E S C R I P T I V A

El presente Modelo de Utilidad tiene por objeto,  
conforme indica su enunciado, un dispositivo para  
regular la altura de los parasoles cuyas nuevas carac-  
terísticas de diseño, constitución y conformación per-  
miten la obtención de un objeto auxiliar de gran uti-  
lidad para toda clase de parasoles que cumple la misión  
para la que específicamente ha sido concebido con una  
seguridad y eficacia máximas.

En la actualidad son conocidos distintos tipos de

112789



5 reguladores de la altura en los parasoles que son superados ampliamente por el que motiva la presente memoria, pues úne a sus características de solidez y gran simplicidad de utilización una fijación absoluta del brazo móvil, cualidad imprescindible para poder utilizar cómodamente el parasol.

10 El dispositivo que motiva el presente expediente se caracteriza porque va dispuesto en un brazo fijo y está constituido por una palanca accionable a voluntad, la cual se halla solicitada por unos medios elásticos dispuestos a ambos lados del punto de apoyo sobre el que gira dicha palanca por lo que se obtiene un par de rotación que produce un esfuerzo transversal de la palanca sobre un brazo que desliza en el interior del brazo fijo antes mencionado.

15 Esta disposición permite el que cuando la palanca está libre de cualquier esfuerzo externo, el brazo deslizando queda bloqueado por la misma, mientras que cualquier esfuerzo aplicado a dicha palanca corresponde a la liberación del aludido brazo móvil.

20 Otros detalles y características del Modelo de Utilidad cuyo registro se solicita, se irán poniendo de manifiesto en el transcurso de la descripción que a continuación se da y que hace referencia a la lámina de dibujos que a esta memoria se acompaña en la que de manera un tanto esquemática y tan sólo por vía de ejemplo, se representan los detalles preferidos del Modelo.

25 Estos detalles se refieren a un posible caso de

112789



realización práctica pero el Modelo no queda limitado exactamente a los detalles que se exponen y, por lo tanto, esta descripción debe ser considerada desde un punto de vista ilustrativo y sin carácter limitativo alguno.

La figura 1 es una vista en planta del conjunto de dispositivo y los dos brazos.

La figura 2 es una nueva vista en planta, pero por su parte inferior, de dicho conjunto.

El dispositivo que motiva el presente expediente se caracteriza por constar de una palanca 12 la cual es solicitada por sendos medios elásticos 15 y 16, con la particularidad de que dichos medios elásticos 15 y 16 actúan a ambos lados del punto de apoyo 14 de la palanca 12 y que vienen a apoyarse respectivamente sobre el brazo fijo 11 y la caja envolvente 21.

Cuando la palanca 12 se halla libre de cualquier acción externa y debido a los medios elásticos 15 y 16, se le provoca una rotación en el sentido indicado por la flecha 17, resulta que el extremo 18 presiona sobre el brazo 19 inmovilizándolo.

Este brazo 19 es deslizante en el interior del brazo fijo 11 por lo que puede adoptar distintas posiciones según le permita la palanca 12.

Una acción aplicada en el extremo 20 de la palanca 12 corresponde a una separación del extremo 18 y por tanto su pérdida de contacto con el brazo 19 quedando éste libre de deslizar en el interior del

112739



brazo fijo 11.

Se prevé que el brazo 19 sea fijo mientras que el brazo 11 sea deslizante conteniendo al 19 y llevando consigo a la palanca 12.

5 Se comprenderá, después de observados los dibujos y la explicación que hemos efectuado de ellos, que el Modelo que motiva la presente memoria proporciona una construcción sencilla y efectiva que puede ser llevada a la práctica con gran facilidad asegurando la obtención de un dispositivo para regular la altura en los parasoles de gran rendimiento y simplicidad de manejo dentro de una manufactura relativamente barata.

10 Se hace constar, a los efectos oportunos, que en el objeto que constituye el presente Modelo, podrán introducirse todas aquellas variaciones y modificaciones de detalle que las circunstancias y la práctica pudieran aconsejar, siempre y cuando con las variantes que se introduzcan no se altere o modifique la esencialidad del Modelo que queda resumido en las siguientes reivindicaciones que constituyen la

20 N O T A R E I V I N D I C A T O R I A

1ª - " UN DISPOSITIVO PARA REGULAR LA ALTURA EN LOS PARASOLES ", caracterizado por disponerse en un brazo fijo y estar constituido por una palanca accionable a voluntad la cual se halla solicitada por unos medios elásticos, ventajosamente en número de dos, los cuales se hallan dispuestos a ambos lados del punto de apoyo de la palanca, por lo que determinan un par de fuerzas que producen un giro de la mencio-

112739



nada palanca y por lo tanto una presión de la misma sobre un segundo brazo deslizante en el interior del brazo fijo antes mencionado, con la particularidad de que un esfuerzo externo aplicado a dicha palanca corresponde a la liberación del brazo móvil.

5

2ª - "UN DISPOSITIVO PARA REGULAR LA ALTURA EN LOS PARASOLES", según la anterior reivindicación, caracterizado por disponer el mencionado dispositivo en el brazo que es deslizante y que al propio tiempo contiene al brazo fijo, con la particularidad de que el par de fuerzas producido por los medios elásticos obliga a la palanca a presionar sobre el brazo fijo anteriormente aludido.

10

3ª - " UN DISPOSITIVO PARA REGULAR LA ALTURA EN LOS PARASOLES ".

15

Todo tal y conforme queda descrito y reivindicado en la memoria descriptiva que antecede y que consta de cinco hojas escritas a máquina por una sola de suâ caras y un plano que la ilustra.

MADRID, 10 de Abril de 1.965

JOSE COLLADO ROBLES,

P.A.,

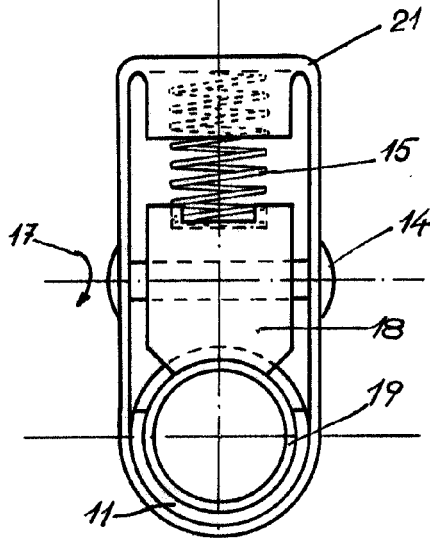
J. J. MORGADES Y GRANER

P. P.

Fdo. M.ª del Carmen Morgades Manonelles

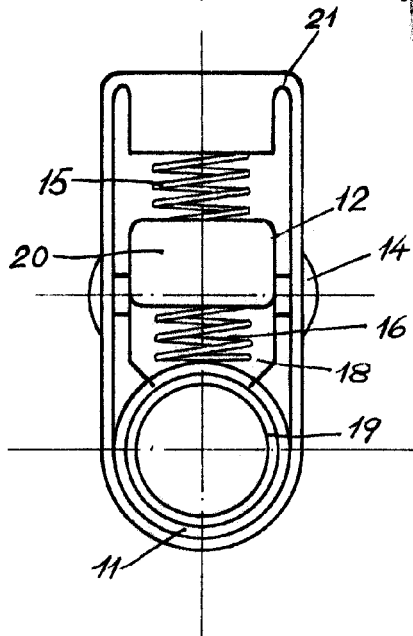


*Fig. 1*



112789

*Fig. 2*



MADRID 10 ABR 1965

p.a. J. J. Morgades Graner

P.P.

Escala variable