



112774

MEMORIA DESCRIPTIVA

que se acompaña a la solicitud
de un MODELO DE UTILIDAD en ESPAÑA por VEIN-
TE AÑOS a favor de CRYSTALFLEX, S.A., de nacio-
nalidad española, residente en Barcelona, Bach
de Roda, 85-87, por "UNA BOLSA DE DOBLE GOLLE-
TE".-



- La presente Memoria se refiere, como de su enunciado se desprende, a una bolsa de doble gollete, que tiene como misión principal su uso indistinto por los lados inferior y superior, para que la expulsión del líquido alojado en su interior pueda ser simultánea.
- 5.-
- Cumple de lleno con los requisitos que señala el artículo 171 del Estatuto de la Propiedad Industrial, en su texto modificado por Decreto de 26 de Diciembre de 1.947, cuando aporta un beneficio u efecto nuevo a la función
- 10.- a que se destina.
- Esto es evidente, porque dispuestos los dispositivos e tractores en una u otra cara interior de la bolsa la función de la misma será indistinta e independiente a voluntad o simultánea, como se ha dicho.
- 15.-
- Al propio tiempo, es de tan sencilla fabricación que la economía que se produce es indubitable.
- Consiste la bolsa que se desea proteger en la disposición de tres láminas rectangulares de plástico o similar, introduciéndose entre la central y la derecha, en su parte superior, dos láminas del mismo material, y entre la
- 20.-



112774

3

central y la izquierda, en su parte inferior, otras dos láminas, quedando todas ellas pegadas entre sí y a las láminas grandes y al conjunto de las tres láminas unidas por toda su periferia, menos por la parte que se corresponde con los golletes.

25.-

Para mayor comprensión del objeto que se desea proteger, se acompaña un dibujo en el que, a título ilustrativo, pero no limitativo, se representa la bolsa, siendo 1, 2 y 3, las láminas grandes; 4, 5, 6 y 7, las láminas pequeñas, que están dispuestas, la superior entre las láminas 1 y 2 y la inferior entre las láminas 2 y 3, yendo pegadas por 8 y 9 entre sí y a las respectivas láminas y el conjunto periférico por 10. 11 es una vista de perfil de la bolsa.

30.-

35.-

Lo descrito será susceptible de modificación en lo que se refiere a las dimensiones, materiales y disposición de los golletes, siempre y cuando esté comprendido dentro de lo que se protege en la siguiente

N O T A

112774

10



40.-

Se reivindicacion como no practicados ni divulgados en España, los puntos siguientes:

45.-

1.- Una bolsa de doble gollete, que se caracteriza por la disposición de tres láminas rectangulares de plástico o similar que tienen acopladas, en su parte superior y entre la lámina central y la de la derecha dos piezas rectangulares del mismo material que comunican al exterior; y entre la central y la de la izquierda, otras dos piezas iguales, que comunican al exterior por la parte contraria. Dichas piezas pequeñas quedan pegadas entre sí y a las láminas grandes, por su periferia y las tres láminas, van unidas por todo su borde externo, excepto por la parte que coincide con los galletes, a fin de que comuniquen con el interior.

50.-

2.- UNA BOLSA DE DOBLE GOLLETE.

55.-

La presente Memoria descriptiva consta de cuatro hojas escritas a máquina y por una sola cara.

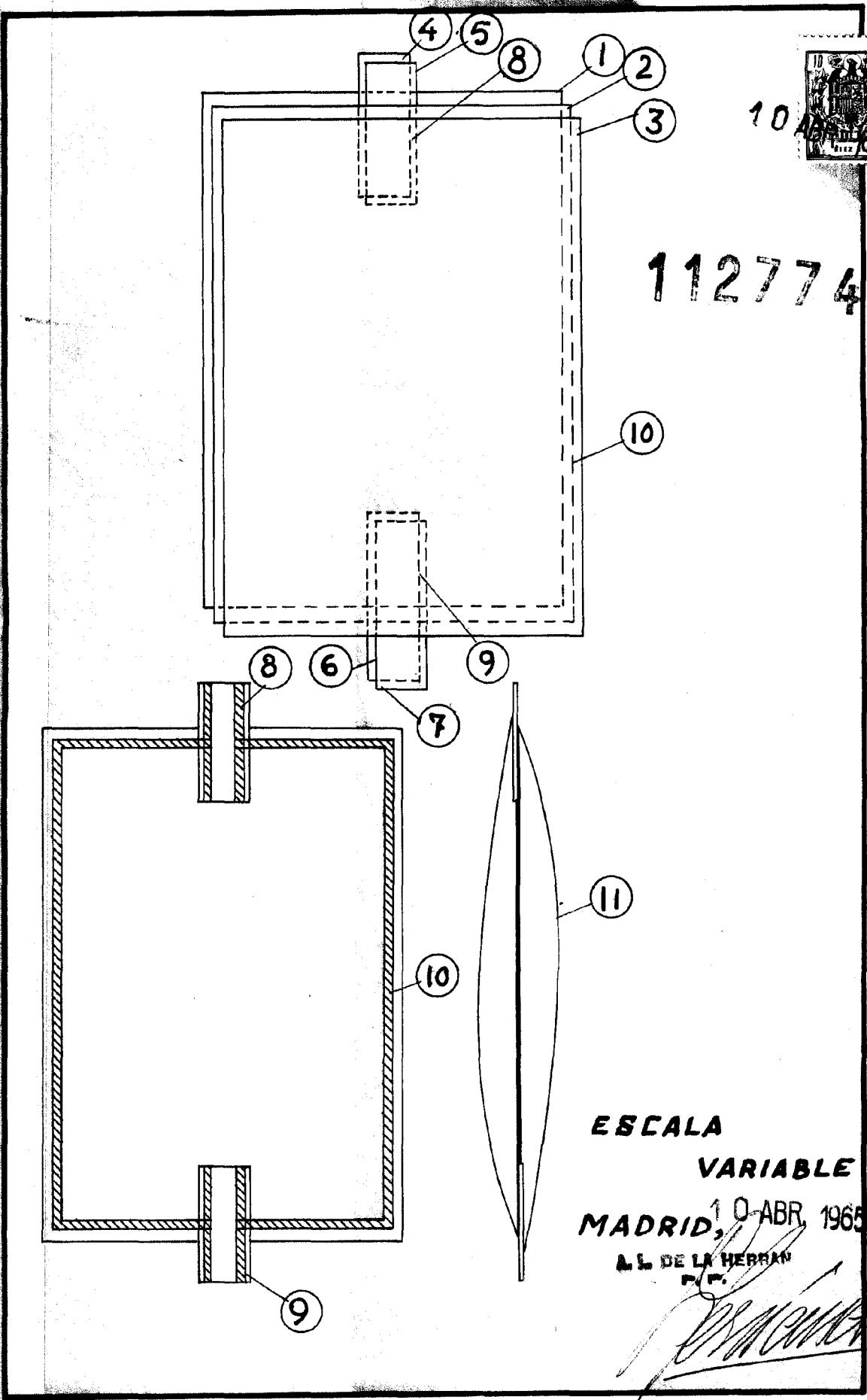
Madrid 10 de Abril de 1.965

El Agente Oficial,
A. L. DE LA HERRAN
P. P.



10

112774



ESCALA
VARIABLE

MADRID, 10-ABR. 1965
AL DE LA HERRAN
P.P.