



MEMORIA DESCRIPTIVA

para solicitar

PATENTE DE INVENCION

en

ESPAÑA

por VEINTE años

por "Un aparato de masaje"

A nombre de:

VAN ESS LABORATORIES, INC.

establecida en:

28 East Kinzie Street, Chicago,

Estado de Illinois,

ESTADOS UNIDOS DE AMERICA

- o - o - o - o - o - o - o - o - o - o - o - o - o - o - o -

El presente invento se refiere a un aparato de masaje que comprende medios para cerrarle antes de hacer uso del mismo, y medios susceptibles de abrirse o ser perforados para el uso de la untura o pomada que se quiera emplear en el mismo.

El invento comprende la nueva estructura y combinación de las partes que van a describirse y que mas particularmente se señalan y especifican en las adjuntas reivindicaciones.

En los dibujos que se acompañan en los que se ilustra una forma preferida de ejecución del invento, números de referencia análogos sirven para señalar las mismas piezas en las diferentes figuras.

La figura 1, es una vista superior de plano del aparato o aplicador de masaje.

La figura 2, es una vista en elevación lateral del mismo.

La figura 3, es una vista excepcional transversal del aparato en la que el cuello de un frasco de pomada presenta el disco de cierre antes de ser perforado.

La figura 4, es una vista análoga a la de la figura 3 en la que se representa el disco de cierre despues de perforado.

La figura 5 es una vista de plano del disco de cierre despues de perforado.

La figura 6, es una vista plana de fondo del aparato en cuestión.

En los dibujos se representa un aplicador 1, el cual consiste, de preferencia, en cualquier material flexible como el caucho. Este aplicador vá provisto de pezones de masaje, 2 y de pezones para la alimentación de la pomada 3, conteniendo estos últimos unos conductos 4 que se extienden a través del aplicador.

El aplicador o aparato de masaje es susceptible de colocarse y descansar sobre la parte



superior del cuello 5 de un frasco de pomada como se representa en las figuras 3 y 4. mientras que un collar bordeado 6 que se introduce por el cuello del frasco sujeta contra éste al aplicador. El borde 6a del collar rebasa el borde superior del aplicador.

De acuerdo con el presente invento, entre el aplicador y la parte plana superior del cuello del frasco, se interpone un disco de cierre 7 de un tamaño substancialmente igual al área del fondo del aplicador, como puede verse en la figura 3. El margen de este disco de cierre es susceptible de sujetarse fuertemente entre la parte plana superior del cuello del frasco y el aplicador, o bien el margen del disco puede ir pegado con cemento o fijado al fondo del aplicador. Generalmente, la anilla o caperuza metálica se deslizarán sobre el aplicador insertándose luego el anillo de cierre desde el fondo de la caperuza despues de atornillar ésta fuertemente al cuello del frasco, con lo cual el margen del anillo de cierre, quedará fuertemente sujetado entre el aplicador y la parte plana superior del cuello del frasco, como se ilustra en la figura 3.



3

El disco de cierre puede hacerse de papel de parafina, celuloide o cualquier otro material impermeable a la crema o pomada y cerrará el aplicader para que no pueda salir dicha pomada cuando se la transvasa y manipula antes de emplearla.

En la parte central de la superficie inferior del aplicador, existe una cavidad cóncava 8 de la que parten unos conductos adecuados 9. Estos

conductos 9 se extienden hasta los otros conductos 4 de los pezones de alimentación 3. Para cada uno de éstos últimos se dispone un conducto 9. El anillo de cierre es perforado o taladrado por uno o mas orificios 11 que se practican haciendo pasar un alfiler etc., a través de la parte superior del aplicador por el espacio limitado por el círculo 10 el cual se coloca en sentido opuesto a la ranura 8 cuando se quiera hacer uso del aplicador. La crema podrá entonces pasar a través de las perforaciones a la ranura 8, desde la que puede correr luego por los conductos 9 hasta los pezones de alimentación. El aplicador se fabrica, generalmente, de cualquier material elástico tal como el caucho, y se comprenderá fácilmente que los orificios que se practican durante la operación de perforar el disco del cierre, se cierran inmediatamente que se saca el alfiler. En la figura 4, se representa en líneas de puntos los orificios del aplicador que han sido abiertos con una aguja y cada línea de trazos interrumpidos está atravesada por una línea de trazos plenos que demuestran de qué manera se cierran los orificios después de sacarse la aguja o alfiler perforador para evitar el escape de la crema.



3

Antes era necesario fabricar conductos muy finos en el pezón de alimentación para limitar la cantidad de crema que debía de pasar a través del mismo. La construcción de un aplicador con pezones alimentadores que tenga tales conductos finos, viene siendo hasta ahora una operación costosa que aumenta considerablemente el precio de los aplicadores o aparatos de masaje. Conforme a este invento, los aplicadores pueden modelarse en hojas y estamparse luego, pudiendo disponerse conduc-

tos alimentadores de la crema de sencilla construcción, puesto que el paso de dicha crema, está regulado por el número de orificios 11 que contenga el disco de cierre. Claro está, que la persona que use el aplicador practicará en el disco de cierre los suficientes orificios para asegurar la salida de la crema en cantidad conveniente.

-----O N O T A O-----

Los puntos de invención propia y nueva que se presentan para que sean objeto de esta patente de VEINTE años, son los siguientes:

1ª.- Un aparato de masaje que consiste en un aplicador elástico provisto de conductos para la alimentación de la pomada o crema, asegurados a un recipiente de las mismas, el cual comprende un disco de cierre en el fondo del aplicador para cerrar dichos conductos alimentadores, siendo susceptible un disco de cierre de ser perforado antes de hacerse uso del aparato de masaje, para permitir la descarga de la crema a través de dichos conductos alimentadores.

2ª.- Un aparato de masaje, según lo reivindicado en el punto 1ª. en el cual el margen del disco de cierre vá fuertemente sujeto entre el borde de la abertura de salida del recipiente y el aplicador que vá asegurado en forma separable a dicho recipiente por medio de una caperuza atornillada.

3ª.- Un aparato de masaje, según lo reivindicado en el punto 1ª., en el cual el mencionado disco de cierre, es susceptible de ser perforado por la introducción de cualquier pincho a través del aplicador elástico, cerrándose luego automáticamente las aberturas hechas en dicho aplicador por la flexibilidad de su material una vez retirada la aguja o



03

alfiler, mientras que las aberturas hechas en el disco de cierre permanecen abiertas para dar paso a la crema o pomada.

4º.- Un aparato de masaje, según lo reivindicado en el punto 3º, el cual comprende medios sobre la parte superior del aplicador elástico que definen el emplazamiento de esta parte del aplicador que ha de ser atravesada por el pincho para perforar el disco de cierre.

5º.- Un aparato de masaje, según lo reivindicado en el punto 1º, en el cual el disco de cierre a excepción de su parte marginal, está separado del fondo del aplicador para permitir el paso de la crema a todos los conductos alimentadores cuando el disco de cierre está perforado.

6º.- Un aparato de masaje tal y como queda substancialmente descrito en la presente Memoria e ilustrado en el dibujo que se acompaña.


7º.- Un aparato de masaje.

Tal y como se ha descrito en la Memoria que antecede, representado en el dibujo que se acompaña y con los fines que se han especificado.

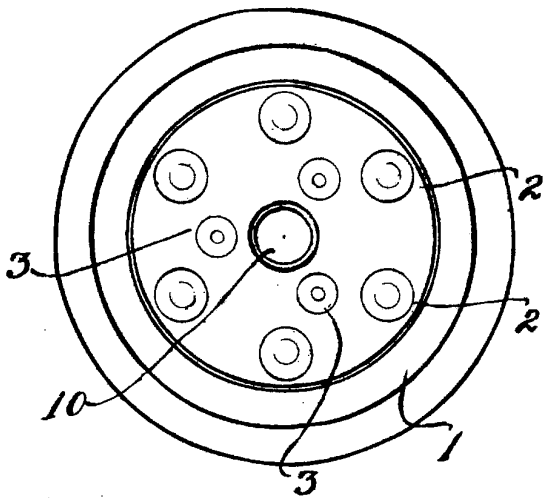
Esta Memoria consta de seis hojas, escritas por una sola cara.

Madrid 30 de abril de 1929

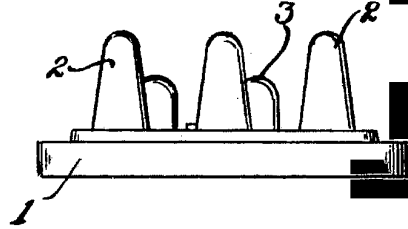
P. A.  
Alberte de Eizaburg  
Por Poder



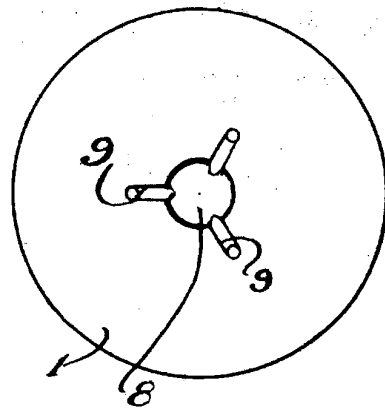
F1-1



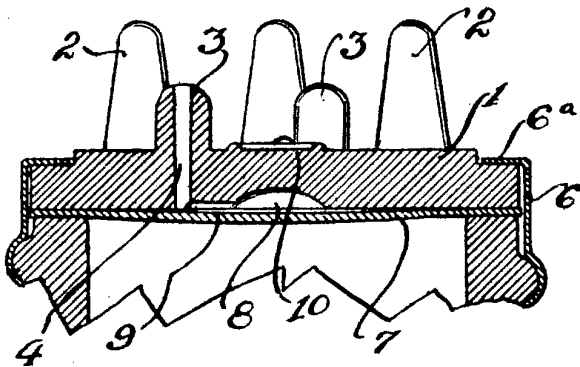
F1-2



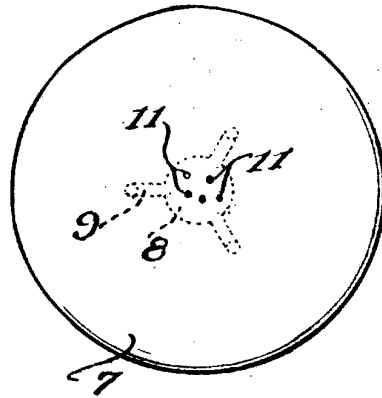
F1-6'



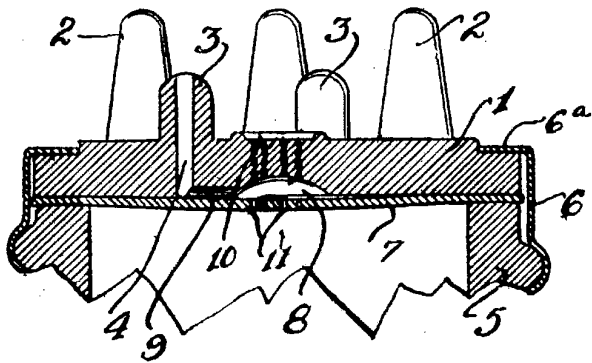
F1-3



F1-5



F1-4



P.A.

