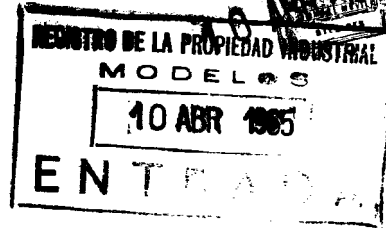


112773



112773

M O D E L O D E U T I L I D A D

Por VEINTE años

en España, a favor de D. JOSE VICTOR ARCE SANTIAGO,
de nacionalidad española, residente en MADRID.- -

C/ Alcalá nº 178-7º, cuyo Modelo tiene por objeto:

"VALVULA DE SEGURIDAD PARA RECIPIENTES DOMESTICOS"

-.--.-.-.-.-.-.-.-.

M E M O R I A D E S C R I P T I V A

Como su enunciado indica la presente memoria concierne a la descripción de una válvula de seguridad, para ser utilizada y aplicada en los recipientes domésticos, principalmente en las ollas a presión.

5.-

Se instala con facilidad en un orificio del recipiente, lo mismo en su tapa que en cualquier

10 ABR



112773

otro lugar.

5.- Consta de dos piezas que se sujetan abrazando el cuerpo, en su interior lleva un disco de material flexible que queda encajado en una ranura y cuando hay una presión peligrosa, sale de la ranura y deja en libertad el paso del gas o vapor.

10.- Entonces por la disposición peculiar, el vapor no sale directamente al exterior, sale chocando contra la pared del recipiente donde se halla instalada la válvula, y de allí se esparce con presión disminuida.

15.- Importa señalar esta forma de disponer los orificios de salida, que conducen al vapor contra la tapa o pared de una de las piezas integrante de la válvula, hacia abajo, para que no sea peligrosa su acción.

20.- Una idea más completa del objeto que constituye este Modelo de Utilidad, la proporciona la descripción siguiente al hacer referencia a los dibujos que a ésta memoria se acompañan en los que, de manera un tanto esquemática y exclusivamente por vía de ejemplo se representan los conjuntos y detalles más característicos de la idea del invento, al hacer referencia a un posible caso de realización práctica.

25.-

112773

10 A2



En dichos dibujos:

La figura 1ª.- Es una sección del conjunto de la válvula.

5.- La figura 2ª.- Es una sección de la válvula cuando está funcionando y, por tanto, saliendo vapor de su interior, previo desprendimiento de la pieza obturadora -5-.

La figura 3ª.- Muestra un despiece.

10.- Comentando los dibujos adjuntos, seguidamente se describirán sus partes más esenciales.

El -1- es la pieza que queda interiormente, lleva una parte roscada sobre la cual se sujeta la parte exterior. Cabeza exagonal.

El -2- la parte roscada de la pieza -1-.

15.- El -3- la ranura de alojamiento del disco de obturación y de seguridad.

El -4- El orificio de salida.

20.- El -5- el disco de material elástico que constituye el cierre de seguridad, que cuando excede la presión se sale de su ranura -3-.

El -6- la parte roscada de la pieza exterior.

El -7- los orificios de salida del vapor, que conducen al mismo contra la tapa -10-.

25.- El -8- la cámara que hace la retención del disco -5- de obturación.

112773



El -9- la parte exterior.

El -10- la tapa o pared donde se instala.-

Descrita convenientemente, la naturaleza -
del actual Modelo de Utilidad, como asimismo la forma de poderlo, llevar a la práctica para convertirlo, en una realidad industrializable se hace constar que en el mismo, serán susceptibles de introducir - todas aquellas modificaciones de detalle que las - circunstancias y la práctica pudieran aconsejar --
5.- siempre y cuando que con las variantes que se introduzcan no se cambie, altere o modifique la esencialidad del objeto descrito.
10.-

NOTA.-

Se declaran como de novedad y propiedad -
15.- para todo el territorio español el contenido de las siguientes:

REIVINDICACIONES

1ª.- "Válvula de seguridad para recipientes domésticos", que está constituida por dos piezas tubulares, de diferentes diámetros, ya que una rosca sobre la otra, que tienen sendas cabezas, sirviendo una de ellas, la de la pieza interior, para retener entre ella y el borde de la opuesta, la exterior, -
20.- el cuerpo de la tapa o similar en donde se instala el conjunto, que se caracteriza porque la cabeza -
25.-

112773



10 ABR. 1965

5.- de la pieza exterior es hueca, y presenta una pluralidad de orificios orientados hacia abjo, con -- objeto de que el vapor que llega a la misma, cuando un disco de obturación alojado en una ranura de la - pieza interior es desplazado de su alojamiento, incida en sentido descendente sobre la cita tapa o similar, y chocando con la misma disminuya su presión y se esparza uniformemente, sin peligro.

10.- 2ª.- "VALVULA DE SEGURIDAD PARA RECIPIENTES DOMESTICOS".

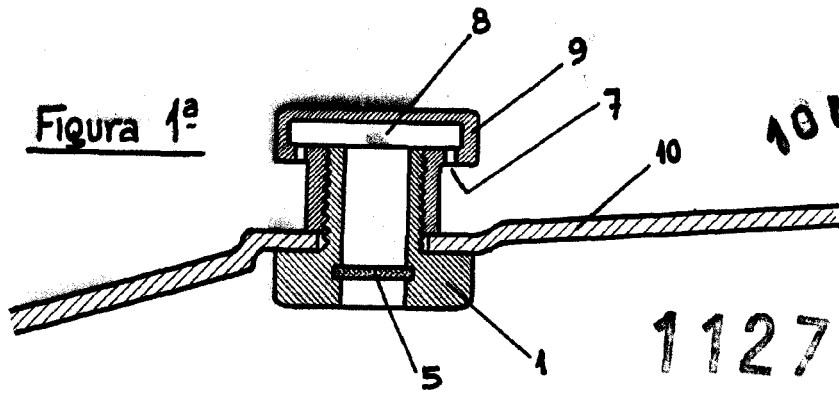
Todo ello conforme se describe y reivindica en la presente memoria que consta de CINCO hojas escritas a máquina por una sola de sus caras y dibujos que la ilustran.

Madrid, 10 de Abril de 1.965

E. GONZALEZ VACAS
P.P.



Figura 1^a



10 ABR.

112773

Figura 2^a

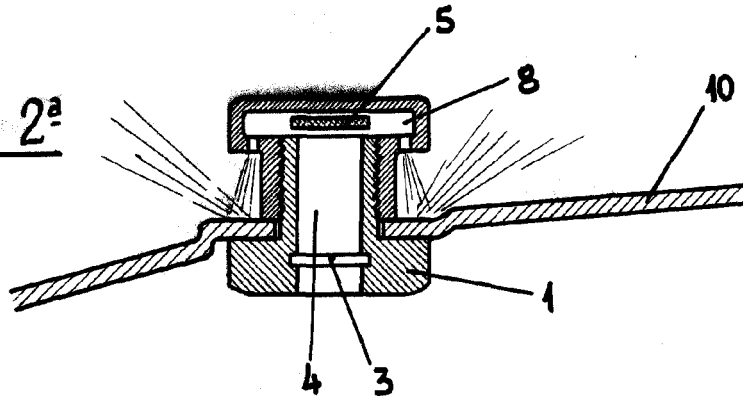
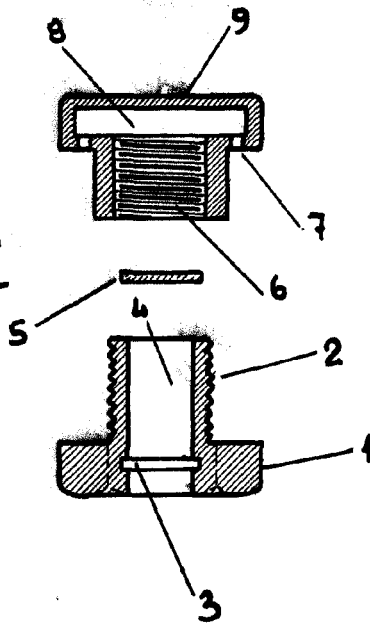


Figura 3^a



MADRID 10 ABRIL DE 1965

S. GONZÁLEZ VÁZQUEZ

Escala variable