



112752

M O D E L O  
D E  
U T I L I D A D

por "EXPOSITOR PERFECCIONADO", a favor de la razón social española COMERCIAL PENTAGONO, S.A., residente en BARCELONA, calle de Ausias March, nº 9-11.

=.=

MEMORIA DESCRIPTIVA

El presente modelo de utilidad se refiere a un expositor perfeccionado.

- Más concretamente, en la invención se ha previsto un expositor especialmente destinado para sustentación
5. de paneles publicitarios y de propaganda, integrado por un basamento general, dotado de montantes verticales que presentan sucesivas dobleces a escuadra, en cuyos extremos libres aparecen unas circunferencias de gran radio que enmarcan los paneles de propaganda, los cuales presentan
10. ganchos de fijación a las circunferencias y ganchos de fija-



ción para dos o mas paneles entre sí.

Los paneles publicitarios están constituidos por dos plafones en forma de caja que enmarcan unas láminas de propaganda, comportando los plafones citados en su interior un medio de iluminación adecuado.

5.

Con el fin de facilitar la explicación, se acompaña a la presente memoria descriptiva de una lámina de dibujos en la que se ha representado un caso de realización que se cita a título de ejemplo.

10.

En el dibujo:

La figura única, manifiesta en alzado frontal una vista del expositor, en la que se aprecia una peana de sustentación 1, a partir de la cual se forman montantes 2, que presentan dobleces a escuadra 3, formando un trazado caprichoso, presentando en el extremo libre del mismo un cerco rígido 4, en cuyo interior se disponen paneles 5 de propaganda, provistos de ganchos 6, para su fijación al cerco 4 o para su relación entre sí.

15.

El modelo, dentro de su esencialidad, puede ser llevado a la práctica en otras formas de realización que difieran en detalle de la indicada a título de ejemplo en la descripción y a las cuales alcanzará igualmente la protección que se recaba. Podrá, pues, construirse en cualquier forma y tamaño, con los materiales más adecuados, por quedar todo ello comprendido en el espíritu de las reivindicaciones.

20.

25.



N O T A

112752

Descrito el objeto y utilidad de la presente invención, se declara como no divulgado ni practicado en España, lo comprendido en las siguientes reivindicaciones:

1. Expositor perfeccionado, caracterizado esencialmente por el hecho de estar constituido por un armazón que presenta un basamento integrado por un tramo horizontal continuo dotado de travesaños de sostenimiento, partiendo del tramo citado unos montantes en sentido vertical que presentan sucesivas dobles a escuadra, comprendiendo los extremos libres de los montantes citados unas circunferencias rígidas de gran radio en las cuales se disponen unos cuadros formados por un marco dotados de ganchos de fijación a las circunferencias citadas y a otros marcos.
10. 2. Expositor, según la anterior reivindicación, en el que los marcos citados estan formados por dos plafones en forma de caja que enmarcan unas láminas de propaganda, comportando los plafones citados en su interior un medio de iluminación adecuado.
15. 3. Expositor perfeccionado.
- 20.

112752



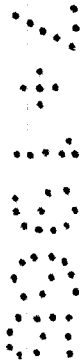
Según se describe y reivindica en la presente memoria descriptiva que consta de cuatro hojas foliadas y escritas a máquina por una sola de sus caras, acompañadas de una lámina de dibujos.

Madrid, a 9 ABR 1965

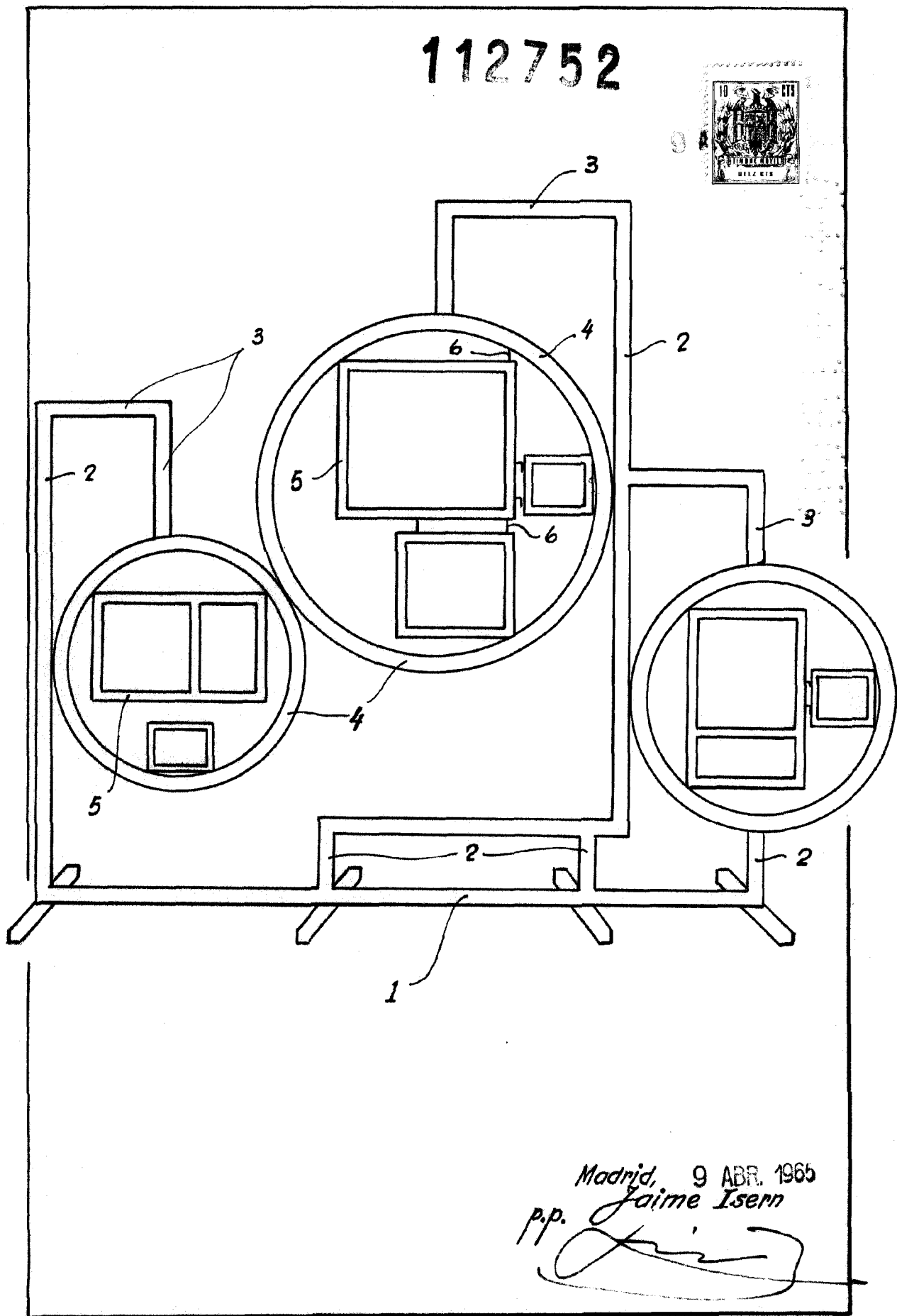
p.a.

JAIME ISERN

P. P.



112752



Madrid, 9 ABR. 1965  
p.p. Jaime Isern  
*Jaime Isern*