

6-1-73

112747

9



3

MODELO DE UTILIDAD
POR VEINTE AÑOS
EN ESPAÑA

Solicitado a favor de D. MARIO MELO CASANOVA, de nacionalidad española, y con domicilio en GANDIA (Valencia), San Ramón, 27

p o r

==== " MECEDORA PLEGABLE DE RESPALDO GRADUABLE " =====

.....

MEMORIA DESCRIPTIVA
=====

5 La presente Memoria Descriptiva, tiene la finalidad de dar a conocer las características esenciales de una mecedora plegable de respaldo graduable, que por sus ventajosas cualidades, justifica la solicitud, a favor de su titular, del privilegio de exclusividad, que para su fabricación y venta en España, previene la vigente Ley de Propiedad Industrial, para su aplicación en casos como el presente.

Corresponde el presente expediente a una mecedora, encuadrada dentro de los muebles plegables, de madera.

6473

112747

9



- 2 -

10 Indudablemente su realización representa un elogiado acierto, por cuanto se han conseguido reunir en su estructura, una serie de cualidades que la hacen muy apta para su empleo cotidiano.

15 A la comodidad que comporta el hecho de tratarse de una mecedora, que siempre resulta preferible a una silla o sillón, por cómodo que este sea, viene a agregarse la circunstancia de poseer un respaldo, graduable a voluntad, sin necesidad de tener que levantarse del asiento el usuario.

20 La facultad de ser plegable, según hemos indicado más arriba, viene a completar su lograda construcción, que, por otra parte, está exenta de cualquier mecanismo o dispositivo de complicada factura, que hiciera más engorroso su funcionamiento.

25 Por todo ello, podemos asegurar, sin temor a equivocarnos, que el Modelo de Utilidad, objeto del presente expediente, ha de constituir un señalado éxito, desde el primer momento de su aparición en el mercado, gracias a estas cualidades enunciadas, y a las que se desprenden de la descripción de sus partes componentes.

30 Como eficaz ayuda para la perfecta comprensión de su esencialidad, contamos con la colaboración del plano adjunto, donde han quedado reflejadas diversas vistas de su constitución, como un ejemplo de las posibilidades que nuestra mecedora ofrece a sus usuarios. Antes de proseguir, hemos de advertir que estas representaciones, solo tienen carácter informativo, por cuya razón deberán de ser consideradas desde el más amplio punto de vista, y bajo ningún concepto, como límite del alcance del presente expediente.

35 La figura 1ª nos muestra, en una vista lateral, nuestra mecedora en conjunto, correspondiendo la figura 2ª, a un detalle



de los largueros anteriores, que dan lugar a la formación de las patas de apoyo, sobre la correspondiente base curvada.

40

45

50

Haciendo referencia a las precitadas figuras y atendiendo a lo representado en el plano adjunto, observamos en primer término el marco -1- que constituye el asiento de la mecedora, sobre el que se articulan posteriormente, las patas traseras -2-, que concluyen en las bases curvadas -3-, y los laterales -4- del respaldo, sobre los que a su vez, se articulan los reposabrazos -5-. Estos últimos elementos, mantienen, en la superficie inferior de sus extremos anteriores, las placas -6- provistas de un ranurado, que da lugar a la formación de los dientes de encastre -7-, sobre los que, a propia voluntad, queda alojado el cuerpo del bulón -8-, con lo que se determinan las diversas posiciones del respaldo -4-.

55

Los bulones -8-, actúan, al mismo tiempo, como nexos de unión entre el tirante -9-, unido por su parte inferior al marco -1- del asiento, y la pata delantera -10-, que concluye en un borde biselado, para permitir su perfecto apoyo sobre el extremo inferior del larguero inclinado -11-, tendido desde la mitad aproximadamente de los laterales del asiento -1-, hasta los extremos anteriores de las bases curvadas -3-, a las que permanecen articulados.

60

Con el fin de sincronizar los desplazamientos impuestos a las patas -10- y largueros -11-, en las operaciones de plegado y desplegado de la mecedora, se disponen como unión entre ambas, las pletinas laterales -12-, que aseguran la perfección de estas maniobras, cumpliendo una misión de bielas.

65

Finalmente haremos la aclaración de que en nuestro Modelo de Utilidad, serán variables las circunstancias de materiales, tamaños y formas de sus diferentes partes, siempre y cuando no se vea alterada su esencialidad, que queda contenida en la siguiente

te

6:1:73

112747⁹



- 4 -

N O T A
± = = =

70

Los puntos que se reivindican en el presente Modelo de Utilidad, son los siguientes?

75

1º.-Mecedora plegable de respaldo graduable, caracterizada por constar de sendos reposabrazos que, en la superficie inferior de sus extremos anteriores, comportan sendas placas troqueladas, para dar lugar a la formación de una pluralidad de dientes de encastre, que permiten, a voluntad del usuario, la regulación de la inclinación del respaldo, al actuar sobre ellos un bulón que solidariza, por un extremo a un tirante que inferiormente se une al marco del asiento, y por el opuesto o interior, a la pata delantera de la mecedora que concluye en un borde biselado, para facilitar su apoyo sobre el extremo inferior de un larguero, tendido desde la mitad del asiento al extremo anterior de la base curvada, quedando dichas pata y larguero vinculados entre sí, por la disposición, en las cercanías de su unión, de sendas pletinas laterales que sincronizan los movimientos de ambos elementos.Y

80

85

90

2º.-"MECEDORA PLEGABLE DE RESPALDO GRADUABLE", de conformidad en un todo en lo esencial y fines industriales a lo descrito en la precedente Memoria Descriptiva y gráficamente representado en los adjuntos planos para su mejor comprensión.

Esta Memoria consta de CUATRO hojas escritas o mecanografiadas por una sola cara a doble espacio en 90 líneas.

Valencia, 26 Marzo 1965

Por autorizaci'on del interesado.

Juan López

112747

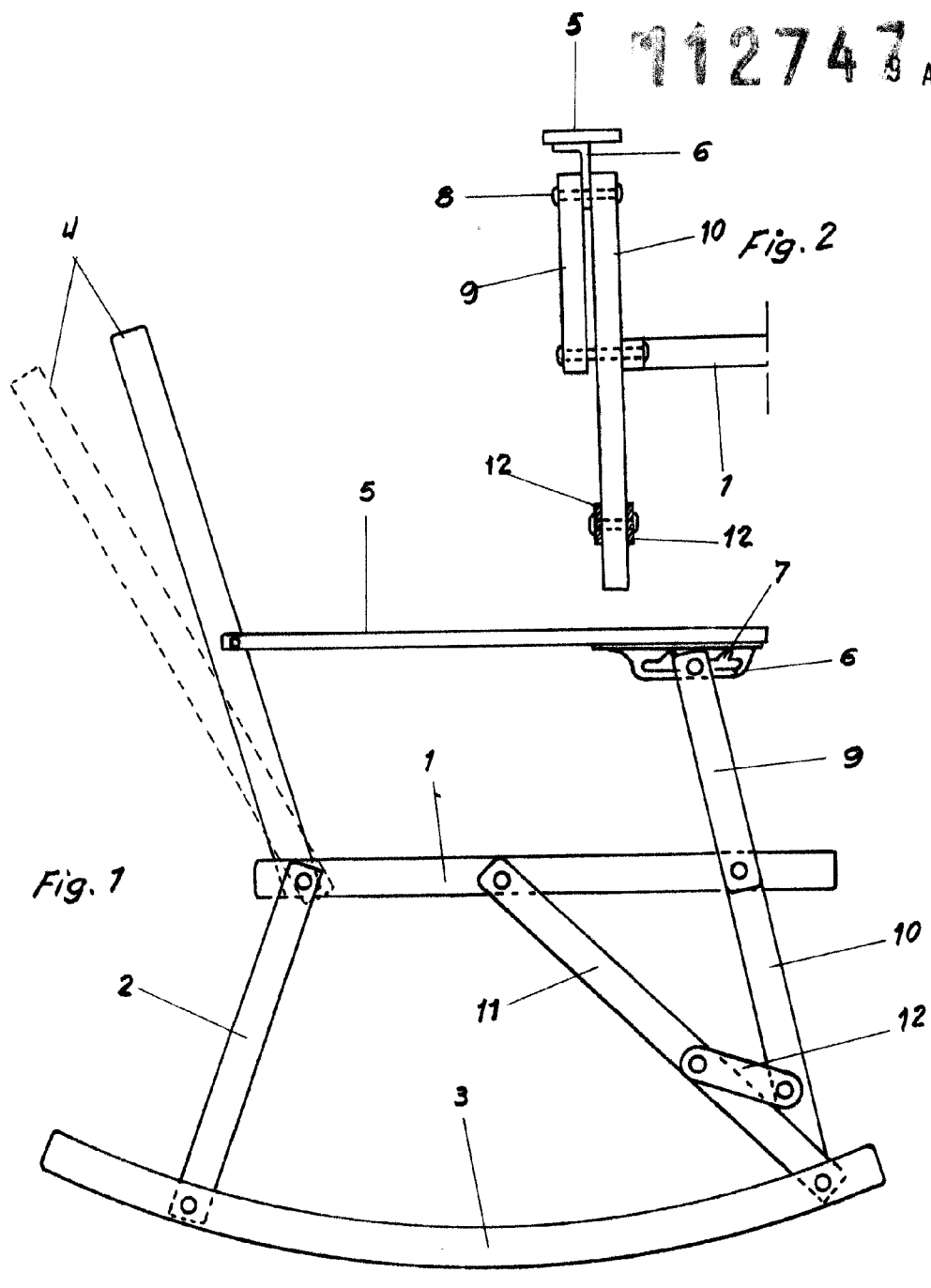


Fig. 1

Fig. 2

Escala variable
Valencia, Marzo 1965
P.A.

Juan López