

MEMORIA DESCRIPTIVA

Correspondiente a la solicitud de registro de un Modelo de Utilidad que, por veinte años, se solicita para España, a favor de D. Ramón ALFONSO BARRÉ, de nacionalidad española, domiciliado en BELCHITE (Zaragoza) calle de Carrión, núm. 1 - - - - -

p e r

"PIESA PARA JUEGO DE CONSTRUCCION"

Se reivindica la protección jurídica prevista en el vigente Estatuto sobre Propiedad Industrial para una pieza para juego de construcción, cuya novedad con relación a cuanto se ha practicado en la materia hasta el momento presente, le hace acreedor del privilegio de explotación exclusiva que preceptúa el

mencionado cuerpo legal.

En efecto, los juegos de construcción infantiles que se conocen en la actualidad están basados en la provisión de apéndices o entrantes y salientes que, por encaje, permiten el armado de las estructuras que son objeto del entretenimiento.

Estos tipos de pieza requieren en el pequeño usuario un mínimo de habilidad y destreza que le permita la correcta utilización de los citados elementos, por lo que tales juegos recreativos no son apropiados a niños de temprana edad.

En contemplación del hecho expuesto, el nuevo tipo de juego de construcción cuya pieza constituye el motivo de esta protección, presenta la notable ventaja respecto a lo conocido de que el encaje de piezas se efectúa por simple atracción magnética, en forma extremadamente sencilla y sin hacer necesaria presión alguna sobre las piezas por lo que cualquier niño sea cual sea su edad, está en condiciones de poder entretenerse con este juego instructivo.

En la hoja de planos que se acompaña, se representa un posible caso de realización en la práctica, el cual se cita a título de ejemplo ilustrativo de la redacción de la presente memoria descriptiva y por consiguiente, sin carácter limitativo alguno.

La figura 1 representa una sección lateral de la pieza que permite apreciar la disposición de sus elementos componentes.

La figura 2 muestra en perspectiva la pieza y un detalle de los resaltes de encaje de las piezas entre sí.

Finalmente, la figura 3 corresponde a otra perspectiva de la pieza invertida, de la que aparecen los nervios de encaje pertenecientes al fondo abierto de la pieza del juego de construcción infantil.

Haciendo referencia a la numeración convencional dada en la hoja de planos a las diversas partes y piezas componentes del objeto, a continuación se detalla su construcción y características.

Según el enunciado, la pieza del juego de construcción que se reivindica está constituida por un cuerpo hueco moldeado (1), cuyo fondo abierto presenta un enrejillado compuesto por varios nervios (2) cruzados entre sí.

En el interior del cuerpo (1) queda contenido un imán permanente (3) sobre el que va superpuesta una delgada lámina de material aislante (4) a fin de preservar del efecto del imán de la propia pieza a una chapa metálica troquelada (5) que presenta varios resaltes (6) en su superficie, los cuales al ser atraídos por el imán de otra pieza componente

60 del juego, se introducen en los espacios abiertos que forman los nervios (2) según se indicó anteriormente.

Se hace la salvedad de que los detalles accidentales de forma, tamaño y materiales utilizados en su construcción, podrán ser objeto de alteración sin que tal modificación desvirtúe la esencialidad que caracteriza a dicho objeto.

N O T A

70 EN RESUMEN: El presente Modelo de Utilidad que por veinte años se solicita para España, ha de recaer sobre las siguientes reivindicaciones:

1ª.- "PIEZA PARA JUEGO DE CONSTRUCCION", caracterizada por estar constituida por un cuerpo moldeado hueco, en cuyo fondo abierto ha sido previsto un enrejillado compuesto por varios nervios; yendo
75 contenidos en el interior de dicho cuerpo un imán permanente, una lámina aislante encima de éste último y finalmente, una chapa metálica troquelada que presenta varios resaltes en su superficie, la cual es coincidente con el fondo enrejillado de
80 otra pieza del juego; siendo los mencionados resaltes correspondientes a los espacios abiertos que forman los nervios entre sí en la aludida otra

pieza de los componentes del juego.

29.- Por último, se reivindica la protección ju-
85 rídica que, por veinte años se solicita para España.

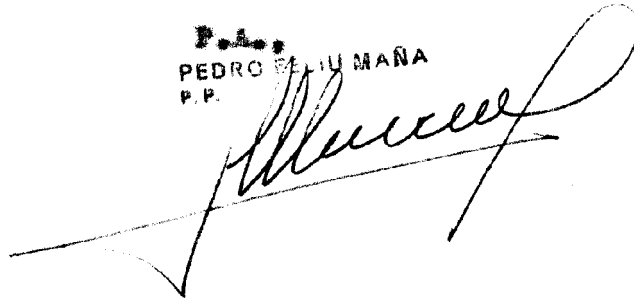
P O R

"PIEZA PARA JUEGO DE CONSTRUCCION"

Todo conforme queda expresado en la presente memo-
ria descriptiva que consta de cinco folios escritos
90 a máquina por una sola cara y una hoja de planos
que se acompaña.

Madrid, 9 ABR. 1905

P.A.
PEDRO BELIUMANA
P.P.



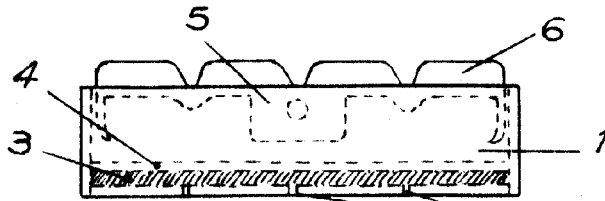


FIG. 1

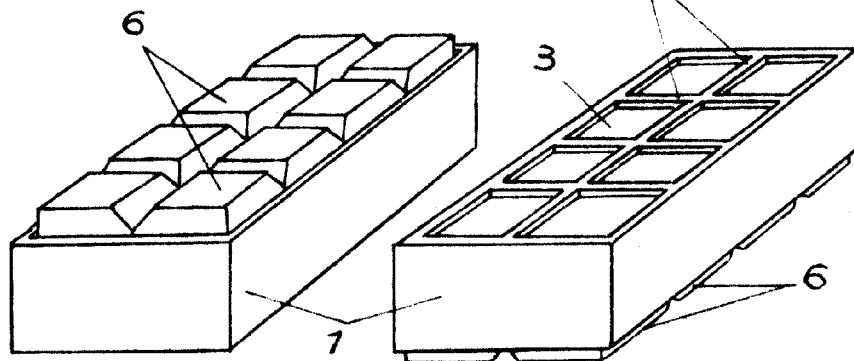


FIG. 2

FIG. 3

MADRID, 9 ABR 1965
P. A.
PEDRO FELIU MAÑA
P. P.

Escata variable.