



112742

112742

MODELO DE UTILIDAD
POR VEINTE AÑOS
EN ESPAÑA

Solicitado a favor de D. RAMON MARTINEZ GUILLEM, de nacionalidad española, domiciliado en IBI (Alicante), José Antonio, 48

p o r

≡:≡:≡:≡:≡ " DISPOSITIVO PARA EL PLEGADO DE SILLONES " ≡:≡:≡:≡:≡
~~~~~

MEMORIA DESCRIPTIVA  
=====

La presente Memoria Descriptiva, ha de servirnos para mostrar las características esenciales de un dispositivo para el plegado de sillones, que reúne suficientes motivos justificantes de la solicitud, a favor de su titular, del privilegio de exclusividad que para su fabricación y venta en España y territorios dependientes, previene la vigente Ley de la Propiedad Industrial.

112742



- 2 -

40 con el respaldo y asiento del sillón. Finalmente la figura 3ª nos muestra dos vistas de la placa que permite tan sencillo sistema de plegado.

45 Haciendo referencia a las precitadas figuras, vemos que nuestro dispositivo consta de una placa -1- de sección angular, cuya cara horizontal -2-, de menor anchura que la vertical, queda apoyada y solidarizada en la superficie inferior del reposabrazos -3-.

50 En la mencionada cara vertical se ve practicada una ranura angular, que consta de dos ramas, la señalada con -4- horizontal y de bastante mayor longitud que la vertical -5-, con la que forma un ángulo sensiblemente recto.

55 Los extremos superiores de las patas delanteras -6- y traseras -7- coinciden a la altura de la placa -1-, cada cual por distinto lado, quedando articulados entre sí, mediante la disposición del pasador -8- que atraviesa a la placa -1-, por la ranura angular ya descrita.

60 Estando el sillón en su posición de uso (observase la figura 1ª) el pasador -8- queda desplazado al extremo superior de la rama vertical -5-, correspondiente a la ranura practicada en la placa -1-. Sin embargo al efectuar el plegado del sillón, según muestra la figura 2ª, este bulón se desplaza a lo largo de la ranura, hasta ocupar el extremo posterior de la rama horizontal -4-, en cuyo momento las patas -6- y -7-, quedan plegadas, paralelamente al reposabrazos -3-, siguiendo la dirección que marcan las flechitas representadas.

65 Obvio es decir que el asiento y respaldo que permanecen articulados, se han plegado como en los sillones de uso general.

70 Suficientemente descrita la naturaleza y constitución de nuestro dispositivo para el plegado de sillones, solo nos resta manifestar que serán variables las circunstancias de materiales, tamaños y formas de sus diferentes partes, siempre y cuando no se vea



- 2 - 112742

Analizando las características del dispositivo presentado, se observa un marcado avance, en cuanto se refiere a posibilidades constructivas y de trabajo, ya que esta realización ha sido conseguida estudiando detenidamente los diversos aspectos que normalmente intervienen en construcciones de este tipo.

De esta manera ha sido lograda una estructura francamente simplificada, que cuenta con la colaboración de una sencilla pletina, suficiente para asegurar un funcionamiento perfecto a todo el conjunto.

Por otra parte, hay que destacar la circunstancia de que un dispositivo de tan acertados resultados, no tiene límites en cuanto a su aplicación. Es por ello que puede ser acoplado con toda libertad, a cualquier tipo de sillón plegable, sea cual fuere su tamaño.

Rehusamos hacer más extensa la presente descripción preliminar, con el fin de dar paso a una descripción más técnica, que ponga de manifiesto con toda evidencia, las características que se han conseguido reunir en el Modelo de Utilidad, objeto del presente expediente.

Para ayudarnos en esta descripción, hemos considerado del máximo interés, aportar el plano adjunto que contiene diversas vistas de su configuración, bien entendido que este documento gráfico, tan solo tiene carácter de ejemplo, y por tanto deberá de ser considerado desde el más amplio punto de vista y, desde luego, no como límite del alcance del presente expediente, que solo queda determinado por la vigente Ley de la Propiedad Industrial.

El mencionado plano contiene, en su figura 1ª, una vista lateral de un sillón equipado con nuestro dispositivo de plegado, la figura 2ª corresponde a una fase del plegado determinado por el dispositivo en cuestión, si bien se ha prescindido del dibujo de los elementos que no presentan ninguna novedad, como ocurre



- 3 - 112742

alterada su esencialidad, que queda resumida en la siguiente

N O T A  
= = = =

Los puntos que se reivindican en el presente Modelo de Utilidad, son los siguientes:

75

1º.-Dispositivo para el plegado de sillones, caracterizado esencialmente por constar de una placa de sección angular, que por su lado horizontal de menor anchura se solidariza a la cara inferior del correspondiente reposabrazos, mientras que en su lado vertical, de mayor ancho, se le ha practicado una ranura en ángulo recto, con una rama, horizontal de mayor longitud y otra vertical, cuyo extremo superior es ocupado por el pasador que une a los extremos superiores de las patas delanteras y traseras, situadas una a cada lado de la placa, cuando el sillón permanece en su posición de uso, mientras que para efectuar el plegado dicho pasador se desplaza a lo largo de la ranura hasta el extremo posterior del tramo horizontal, en cuya ocasión las patas delanteras y traseras han quedado plegadas paralelamente a los reposabrazos. Y

80

85

90

2º.-"DISPOSITIVO PARA EL PLEGADO DE SILLONES", de conformidad en un todo en lo esencial y fines industriales a lo descrito en la presente Memoria Descriptiva y gráficamente representado en los adjuntos planos para su mejor comprensión.

Esta Memoria consta de TRES hojas escritas o mecanografiadas por una sola cara a doble espacio en 92 líneas.

Valencia, 23 Marzo 1965

Por autorización del interesado.

112762



Fig. 1

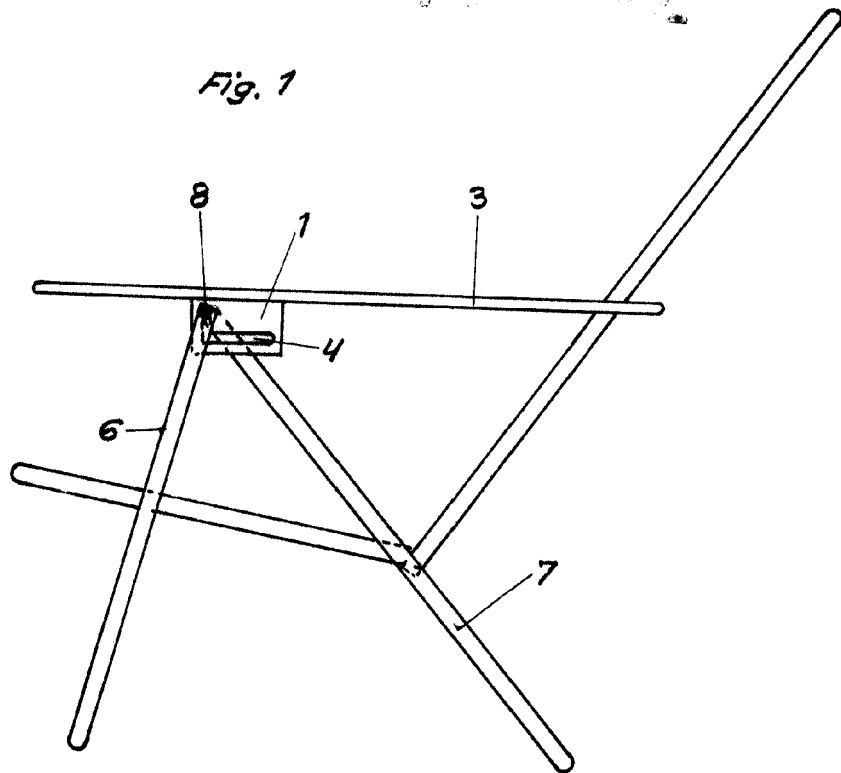


Fig. 2

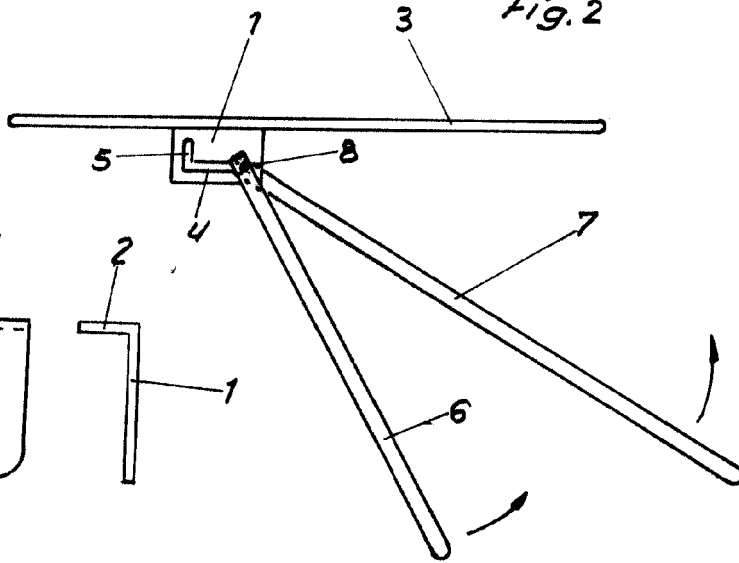
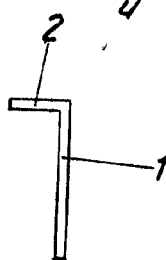
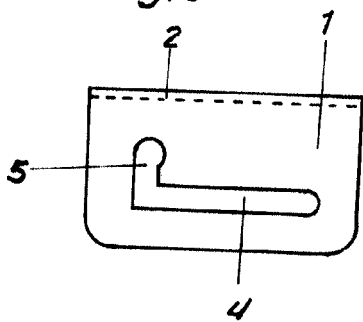


Fig. 3



Escala variable  
Valencia, Marzo 1965  
P.A.

*Ramón Martínez Guillem*