

112732

-8



112732

# MEMORIA DESCRIPTIVA

correspondiente a la solicitud de concesión de un...

## MODELO DE UTILIDAD

SOLICITANTE: GUILLEM Y VICEDO, S.L., entidad de -  
nacionalidad española.

RESIDENCIA: IBI (Alicante), Carretera de Alican-  
te, s/n.

ENUNCIADO: "MECANISMO DE JUGUETERIA"  
.....  
.....

Prioridad: Patente ..... n.º ..... del .....

112732



1           La invención a que se refiere la presente Memoria  
constituye una novedad industrial con características y ven-  
tajas que la hacen merecedora del privilegio de explotación  
exclusiva que por ella se solicita, de acuerdo con las pres-  
5           cripciones del Estatuto vigente sobre Propiedad Industrial,  
de fecha 26 de Julio de 1.929, texto refundido, publicado el  
30 de Abril de 1.930.

          En la industria juguetera resulta conocido consti-  
tuir un mecanismo de particular aplicación a un muñeco ani-  
10           mado, mediante un dispositivo de cuerda que acciona a un ci-  
güeñal encargado de transmitir movimientos a determinadas -  
partes orgánicas de la estructura de un juguete.

          Empero, la consecución de movimientos en dichas -  
partes orgánicas se produce, de hecho, a base de complejos-  
15           mecanismos de transmisión que requieren una elaboración mi-  
nuciosa la cual es determinante de sensibles costos de pro-  
ducción y muy particularmente de un montaje complicado que-  
lleva implícitos notables dispendios de tiempo, energía y -  
mano de obra.

20           Una cualidad indeseable de los mecanismos de este  
género estriba principalmente en la aparición de fricciones  
excesivas que aportan importantes recesos a su actuación --  
funcional, de manera que los elementos que forman parte del  
mecanismo tienden a no desempeñar, y de hecho no desempeñan  
25           habitualmente con toda precisión las funciones que le son -  
propias.

          En la estructuración del mecanismo de juguetería-  
que ahora se propone se ha aprovechado una parte de un meca-  
nismo habitual que incluye un dispositivo de cuerda accio-  
nante de un cigüeñal. Sin embargo se consigue una actuación  
30

112732



1 funcional con este mecanismo sensiblemente mejorada respecto de sus similares conocidos y capaz de otorgar al juguete a que se aplique movimientos especiales determinantes de un efecto nuevo.

5 Consiguientemente, el mecanismo de juguetería viene caracterizado porque, siendo del tipo que se constituye mediante un dispositivo de cuerda que acciona a un cigüeñal, presenta uno de los extremos de este último sustancialmente relacionado con una pletina articulada a la cual imprime movimientos oscilantes, estando una extremidad de esta pletina vinculada a un brazo articulado, que presenta sus extremos con tendencia a converger, el cual brazo experimenta a su vez movimientos oscilantes bajo la acción de aquella pletina.

15 En una ulterior característica, el dispositivo de cuerda acciona simultáneamente, por medio de un sistema multiplicador de engranes, a un eje portador de un contrapeso excéntrico, cuyo giro determina la rotación del conjunto -- del mecanismo respecto de su punto de apoyo coincidiendo -- con la oscilación del brazo articulado que comprende.

20 Para ayudar a la comprensión de la idea expuesta, se ha confeccionado a título explicativo y sin carácter restrictivo alguno, una lámina de dibujos. Ilustra la presente Memoria como un ejemplo de realización del objeto que nos ocupa.

25 La figura 1ª, nos ofrece una sección vertical diagramática del mecanismo de juguetería que se propone. Como puede observarse, es del tipo que se constituye mediante un dispositivo de cuerda -1- que acciona a un cigüeñal de referencia -2- mediante un sistema reductor de engranes de refe

30



112732

1 rencia -3-. La novedad de este mecanismo estriba en que pre  
senta uno de los extremos del cigüeñal -2- relacionado con-  
una pletina -4- articulada a la caja -5- por el punto -6-,-  
5 a la cual pletina el cigüeñal -2- imprime movimientos osci-  
lantes moviéndose en el interior de la ranura -7- que esta-  
última presenta practicada.

La extremidad -8- de esta pletina -4- se halla --  
vinculada a un brazo -9- articulado en -10-, y que presenta  
sus extremos -11- contendencia a converger, el cual brazo -  
10 -9- experimenta a su vez movimientos oscilantes bajo la ac-  
ción de la pletina -4-.

El dispositivo de cuerda -1- acciona simultánea -  
mente por medio de un sistema multiplicador de engranes -12-  
a un eje -13- portador de un contrapeso excéntrico -14- cu-  
15 yo giro imprime una vibración al conjunto del mecanismo que  
determina la rotación de este último a través de sus puntos  
de apoyo -15- coincidiendo con la oscilación del brazo arti-  
culado -9- que comprende.

La figura 2ª, corresponde a una vista posterior -  
20 en alzado del propio mecanismo de juguetería. Según podemos  
comprobar la pletina -4- presenta su extremo superior -8- -  
comprendido entre dos ramas del brazo -9-, experimentando a  
través del eje -6- y bajo la acción del movimiento del ci-  
güeñal -2- en la ranura -7-, las oscilaciones que son reci-  
25 bidas por el propio brazo -9- coincidiendo con la rotación-  
del conjunto a través de los giros del contrapeso excéntri-  
co -14-.

Por último la figura 3ª, nos muestra una vista en  
planta superior del repetido mecanismo de juguetería. Obser-  
30 vese que el brazo -9- presenta sus extremos -11- con tenden

112732



1           cia a converger disponiendo además de una bifurcación cen -  
          tral a través de la que se articula al punto -10- de la ca-  
          ja -5- y entre la cual queda comprendida la extremidad -8--  
          de la pletina -4- que establece los movimientos oscilantes-  
5           del propio brazo -9-. Conviene resaltar que el brazo -9- se  
          halla operativamente dispuesto para configurar las extreni-  
          dades superiores de un muñeco, presentando al efecto sus ex  
          tremos -11- constituidos por sendas manos.

          Ello es así porque tal mecanismo se empleará prin-  
10          cipalmente para transmitir a un muñeco un movimiento que si  
          mula la operación de barrer, situando por tanto entre sus -  
          manos una escoba que recibira los movimientos oscilantes a-  
          través de los brazos -9- en tanto el conjunto del mecanismo  
          gira sobre sus puntos de apoyo.

15                En la esfera industrial, la realización del meca-  
          nismo de juguetería descrito ofrece la decisiva serie de --  
          ventajas que se deriva de la organización elemental de sus-  
          órganos componentes lo que determina una actuación funcio -  
          nal que inhibe la presencia de fricciones excesivas en or -  
20                den a la consecución de nuevos movimientos en un muñeco que  
          aporta importantes alicientes a la práctica de los juegos -  
          mediante una organización mecánica totalmente simplificada;  
          cualidades, en síntesis, que confieren al Modelo solicitado  
          una utilidad práctica singular por el beneficio o efecto --  
25                nuevo que aporta a la función a que se destina.

          Hecha la descripción precedente, es necesario aña  
          dir que los detalles de realización de la idea expuesta pue  
          den variar sin que por ello cambie la esencia de la inven -  
          ción que es la que se desprende de los párrafos que antece-  
          den y lo que se reivindica en la siguiente  
30

112732



1

NOTA

En resumen: El Modelo de Utilidad que se solicita ha de recaer sobre las reivindicaciones siguientes:

5

1ª.- MECANISMO DE JUGUETERIA, esencialmente caracterizado porque, siendo del tipo que se constituye mediante un dispositivo de cuerda que acciona a un cigüeñal, presenta uno de los extremos de este último sustancialmente relacionado con una pletina articulada a la cual imprime movimientos oscilantes, estando una extremidad de esta pletina-vinculada a un brazo articulado, que presenta sus extremos-con tendencia a converger, el cual brazo experimenta a su vez movimientos oscilantes bajo la acción de aquella pletina, y porque el dispositivo de cuerda acciona simultáneamente, por medio de un sistema multiplicador de engranes, a un eje portador de un contrapeso excéntrico, cuyo giro determina la rotación del conjunto del mecanismo respecto de su punto de apoyo coincidiendo con la oscilación del brazo articulado que comprende.

10

15

20

2ª.- Se reivindica por último, como objeto sobre el que ha de recaer el Modelo de Utilidad que se solicita, "MECANISMO DE JUGUETERIA".

Todo tal y como queda descrito y reivindicado en la presente Memoria que consta de seis hojas escritas a máquina por una sola cara y dibujos que se acompañan.

25

Madrid, 8 de Abril de 1.965

ALFONSO UNGRIA

P.P.

30

712732

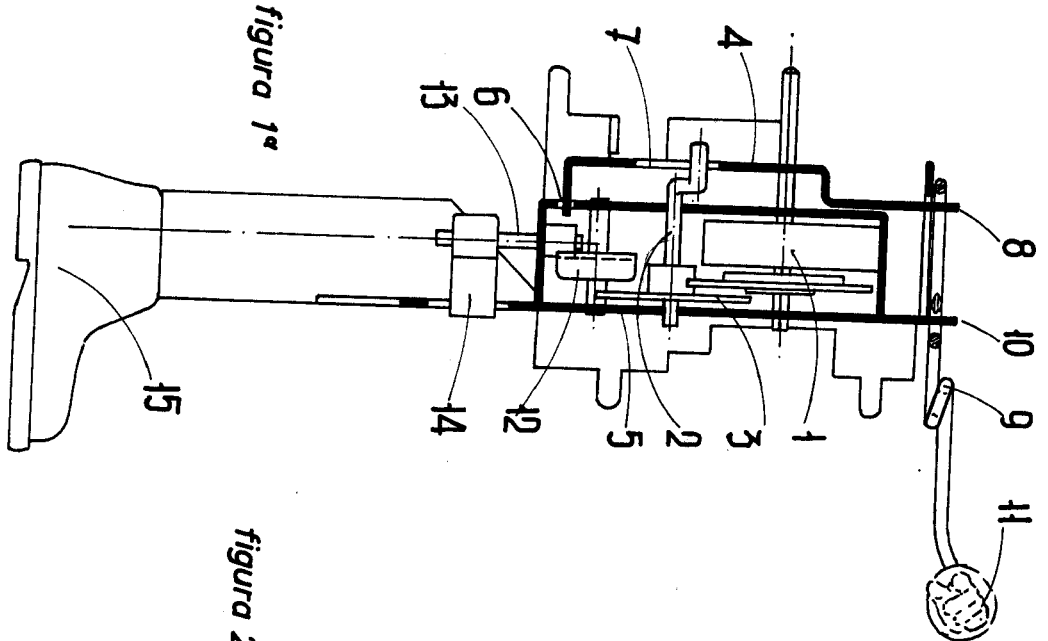


figura 2ª

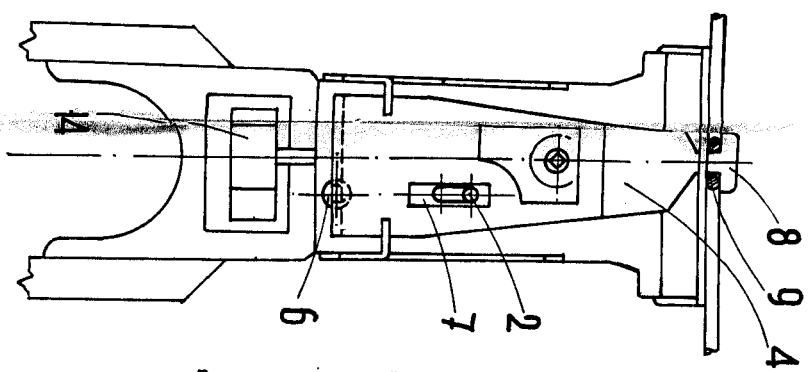
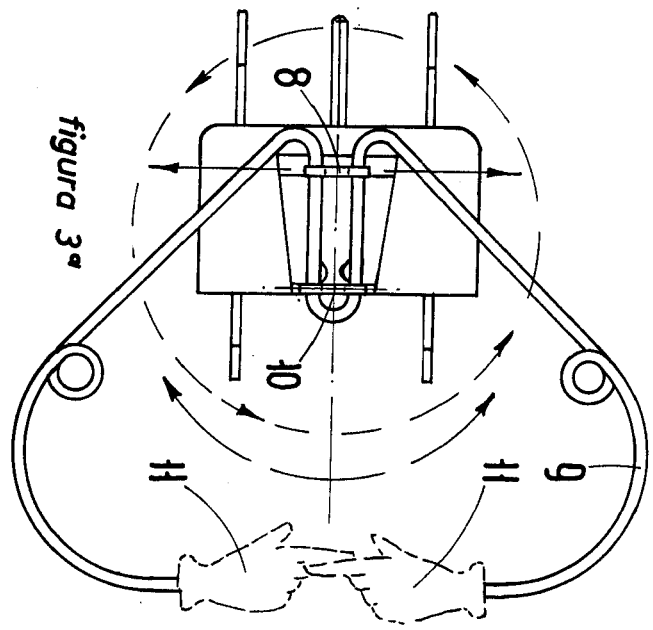


figura 3ª



ESCALA VARIABLE  
 Madrid, 8 de abril de 1965  
 ALFONSO UNGERIA  
 P.R.

