

112731



112731

MEMORIA DESCRIPTIVA

correspondiente a la solicitud de concesión de un...

MODELO DE UTILIDAD

SOLICITANTE: GUILLEM Y VICEDO, S.L., entidad de -
nacionalidad española.

RESIDENCIA: IBI (Alicante), Cra. de Alicante, s/n.

ENUNCIADO: "OJO PERFECCIONADO PARA MUNEOS"

Prioridad: Patente n.º del

gl/lá.

- 1 -



1 La invención a que se refiere la presente Memoria
constituye una novedad industrial con características y ven-
tajas que la hacen merecedora del privilegio de explotación
5 exclusiva que por ella se solicita, de acuerdo con las pres-
cripciones del Estatuto vigente sobre Propiedad Industrial,
de fecha 26 de Julio de 1.929, texto refundido, publicado -
el 30 de Abril de 1.930.

La fabricación actual de ojos para muñecos plan -
tea importantes problemas en el orden de los costos de pro-
10 ducción que se derivan, principalmente, de la compleja --
constitución de estos elementos. En efecto, es sabido que -
un ojo de este género se dispone habitualmente articulado -
a las cuencas de que dispone la faz de un muñeco a través -
de ejes independientes, con lo cual se determina la provi -
15 sión tanto en el cuerpo constitutivo del ojo como en puntos
opuestos de la cuenca que lo recibe, de muescas o puntos -
de apoyo que constituyen puntos de anclaje para el antedi -
cho eje de basculación.

En aquellas condiciones la fabricación e incluso -
20 el montaje de los ojos en la cara del muñeco lleva implíci-
tos sensibles dispendios de tiempo, energía y mano de obra,
aparte de que su actuación funcional se halla condicionada -
a sistemáticas averías en función del complicado montaje --
que asimismo los caracteriza.

Ahora se propone un ojo perfeccionado para muñe -
25 cos que resuelve de forma efectiva aquellos problemas me --
diante una organización sencilla y económica. Tiene por fi-
nalidad simplificar el proceso fabril de estos elementos me
jorando al mismo tiempo su actuación funcional a través de -
30 un montaje de fácil ejecución.

112731

8A



1 A tal efecto este ojo viene caracterizado por es-
tar constituido mediante un cuerpo que presenta practicadas
sobre zonas en oposición sendas cavidades axiles, las cua -
les se obtienen en combinación sustancial con unos pivotes-
5 enfrentados que sobresalen respecto de los bordes de la --
cuenca receptora de dicho ojo.

En una ulterior característica, el montaje de es-
te último en la citada cuenca, comprende la inscripción de
los pivotes de ésta en las cavidades opuestas de aquel, que
10 dando dichos pivotes constituidos en ejes de giro del pro -
pio ojo.

Para ayudar a la comprensión de la idea expuesta-
se ha confeccionado a título explicativo y sin caracter res
trictivo alguno, una lámina de dibujos. Ilustra la presente
15 Memoria como un ejemplo de realización del objeto que nos -
ocupa.

La figura 1ª, corresponde a una vista parcialmen-
te seccionada del ojo para muñecos. Como puede observarse -
está constituido mediante un cuerpo -1-, preferentemente a-
20 largado, el cual presenta practicadas sobre zonas en oposi-
ción sendas cavidades axiles -2- que afectan forma cónica,-
sobresaliendo del propio ojo -1- un vástago radial -3- que-
finaliza en un contrapeso -4- destinado a colaborar en la -
basculación que el propio ojo -1- experimenta sobre la cuen
ca ocular que lo recibe.
25

La figura 2ª, nos muestra una vista en alzado fron
tal de la cuenca receptora del ojo para muñecos. Como puede
observarse dicha cuenca -5- dispone de pivotes cónicos en -
frentados -6- los cuales sobresalen respecto de sus bordes-
-7-, comportando en su fondo, como habitualmente, una venta
30

112731



1 na -8- a través de la cual sobresale el vástago -3- portador del contrapeso -4- que coopera en la basculación del propio ojo -1-.

5 Finalmente la figura 3ª, corresponde a una sección vertical del montaje del ojo en las cuencas oculares. Como puede observarse dicho montaje comprende la inscripción de los pivotes -6- en las cavidades axiles -2- del cuerpo -1-, de tal manera que los propios pivotes -6- actúan como ejes de giro del ojo -1- en el interior de la cuenca ocular -5-.
10 Observese además que el vástago radial -3- portador del contrapeso -4- atraviesa a la ventana -8- de la cuenca -5-, en tanto dicha ventana seconstituye por sus bordes -9- en tope de giro del propio ojo en función del contacto que el vástago -3- toma con dichos bordes -9- de la propia ventana.
15

En el campo industrial, la realización del ojo descrito ofrece una serie de ventajas decisivas que se derivan específicamente de la sencillez del proceso de obtención de las cavidades en el ojo y de los pivotes en la cuenca, así como la facilidad de montaje entre ambos elementos, con lo cual los ojos así obtenidos adquieren una actuación funcional que mejora sensiblemente la de los similares conocidos; cualidades, en síntesis, que confieren al Modelo solicitado una utilidad práctica singular por el beneficio o efecto --
20 nuevo que aporta a la función a que se destina.
25

Hecha la descripción precedente es necesario añadir que los detalles de realización de la idea expuesta pueden variar sin que por ello cambie la esencia de la invención que es la que se desprende de los párrafos que anteceden y lo que se reivindica en la siguiente
30

112731



1

N O T A

En resumen: El Modelo de Utilidad que se solicita ha de recaer sobre las reivindicaciones siguientes:

5

1ª.- OJO PERFECCIONADO PARA MUÑECOS, esencialmente caracterizado por estar constituido mediante un cuerpo que presenta practicadas sobre zonas en oposición sendas cavidades axiles, las cuales se obtienen en combinación sustancial con unos pivotes enfrentados que sobresalen respecto de los bordes de la cuenca receptora de dicho ojo, y porque el montaje de este último en la citada cuenca, comprende la inscripción de los pivotes de ésta en las cavidades opuestas de aquél, quedando dichos pivotes constituidos en ejes de giro del propio ojo.

10

15

2ª.- Se reivindica por último, como objeto sobre el que ha de recaer el Modelo de Utilidad que se solicita, "OJO PERFECCIONADO PARA MUÑECOS".

Todo tal y como queda descrito y reivindicado en la presente Memoria que consta de cinco hojas escritas a máquina por una sola cara y dibujos que se acompañan.

20

Madrid, 8 de Abril de 1.965

ALFONSO UNGRIA

25

30

112731

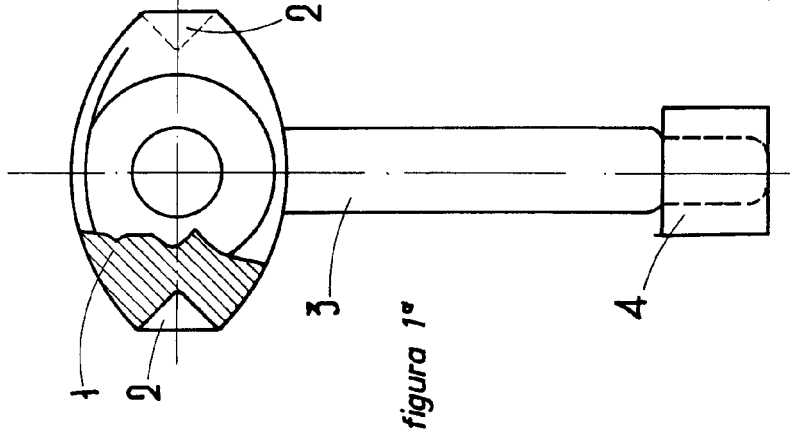
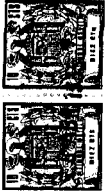


figura 1ª

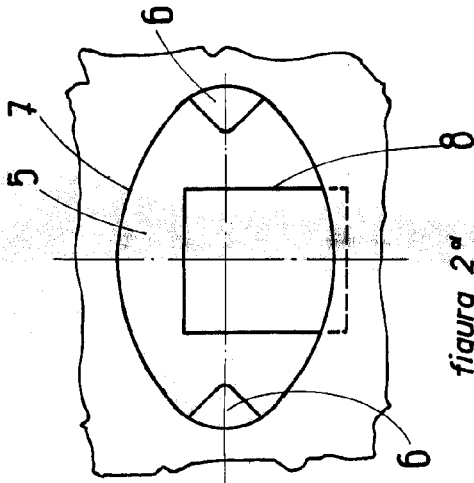


figura 2ª

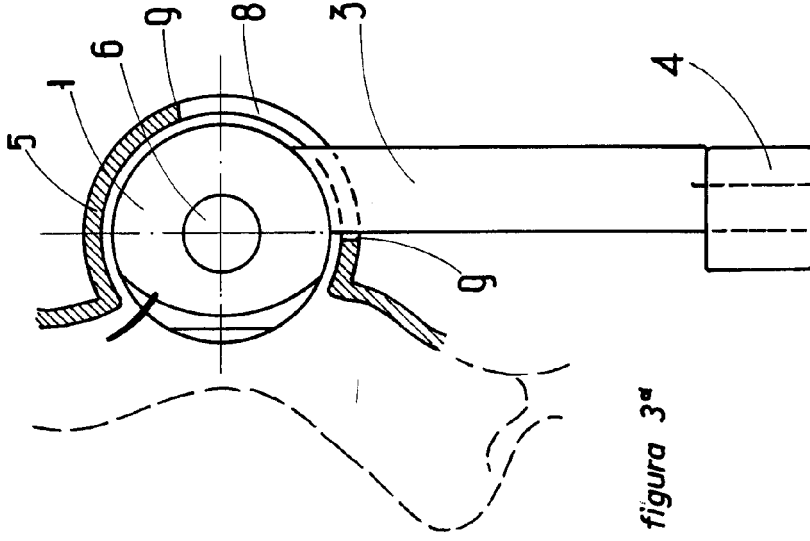


figura 3ª

ESCALA VARIABLE
8 de abril de 1965
Madrid, 8 de abril de 1965
ALFONSO UNGRIA
P.P.