

21.700

8



112717

memoria descriptiva

CLASE DE
REGISTRO

MODELO DE UTILIDAD

NOMBRE Y
NACIONA-
LIDAD DEL
SOLICITANTE

Dña Antonia COMAS RIBÓ
española,

RESIDENCIA
Y DOMICILIO

BARCELONA -14- Calle Rosés, 46

OBJETO

- J A R R O -

Clase 56.

Bat.-



112717

1

1

El presente modelo de utilidad se refiere a un jarro, que presenta una gran seguridad de manejo, sin que pueda resbalarse de la mano que le sustenta, y no obstante carecer de asas, mango o equivalente, lo que simplifica su fabricación.

5

Esa interesante propiedad la debe el jarro que se reivindica a que presenta una parte central de perfil cóncavo hacia el exterior, o escotadura semi-anular, apropiada para sujetarle con los dedos, impidiendo el posible resbalamiento.

10

A uno y otro lado de esa faja característica, el jarro tiene la parte inferior troncocónica, con la base mayor del lado de la escotadura citada y la menor en el fondo, y las generatrices de esa superficie curva ligeramente convexa hacia el exterior.

15

La parte superior es también troncocónica, con la base menor en el lado de la boca y las generatrices rectas.

En la boca presenta un reborde semi-anular, y el número de vertederos que se desée.

20

Concretaremos las características del jarro que se reivindica, con referencia a las adjuntas figuras, que corresponden únicamente a una forma de ejecución, sin carácter alguno limitativo, que se presenta a título de ejemplo de realización con el fin indicado, ya que la forma, dimensiones y materiales con que se fabriquen las distintas piezas, serán en cada caso las que se estimen pertinentes, para la aplicación concreta de que se trate, sin que tales varia-

25

112717



2

1 ciones, así como las que puedan hacerse en detalles de
presentación u organización, afecten a la esencialidad rei-
vindicada, por lo que los jarros que se fabriquen de acuer-
do con la idea general reseñada, y cualquiera de esas modi-
4 ficaciones, no serán sino variantes, igualmente compendi-
5 das y protegidas por el presente registro.

La figura 1 ilustra la vista de conjunto de un
jarro, establecido de acuerdo con lo que se reivindica.

La figura 2 muestra la proyección en planta del
mismo, visto por la parte superior.

10 La figura 3 corresponde a la vista también supe-
rior del jarro, seccionado por el plano que se indica en
A-B sobre la figura 1.

15 Con referencia a dichas figuras y a los números
que sobre ellas designan las partes y detalles del jarro
representado, que interesan a los fines de esta memoria,
la descripción del mismo es como sigue:

20 Consta de una parte inferior 5, cuya sección dia-
metral es un trapecio isósceles, con los lados iguales cur-
vos, ligeramente convexos hacia el exterior; otra interme-
dia 4, cuyo contorno interior tiene la sección curva cóncava
también hasta el exterior, y la parte superior 3, con
la sección en trapecio isósceles, en posición simétrica a
la de la parte 5, pero con los lados rectos.

25 Sobre este conjunto va un reborde semi-anular, que
presenta varios vertederos 2 alrededor de la boca 1, en el
caso de la forma de ejecución representada, cuatro vertede-
ros.

112717



3

1 La escotadura o parte rebajada 4 sirve para coger el jarro con la mano, sin peligro de que se resbale, y con la simplificación que supone en la fabricación que no tenga asa.

5 N O T A

Este registro consta de las siguientes reivindicaciones:

10 1.- Jarro, caracterizado porque presenta: una faja central, de perfil cóncavo hacia el exterior, constituyendo una escotadura semi-anular, apropiada para sujetar el jarro con la mano; debajo de ella es troncocónica, con la base mayor del lado de la escotadura, la menor en el fondo y las generatrices curvas ligeramente convexas hacia el exterior; y la parte superior es troncocónica, de generatrices rectas, con la base menor en el lado de la boca, la cual presenta un reborde semi-anular, convexo hacia arriba y provisto de varios vertederos.

20 2.- Jarro.

Según se describe y reivindica en esta memoria descriptiva.

Se detalla e ilustra con los planos que a la misma se acompañan.

25 Y cuya memoria descriptiva consta de 3 hojas, foliadas y escritas a máquina por una sola de sus caras.

Madrid, a

8 ABR. 1965

CARLOS ROEB
P.R.

Bat.-

112717



65

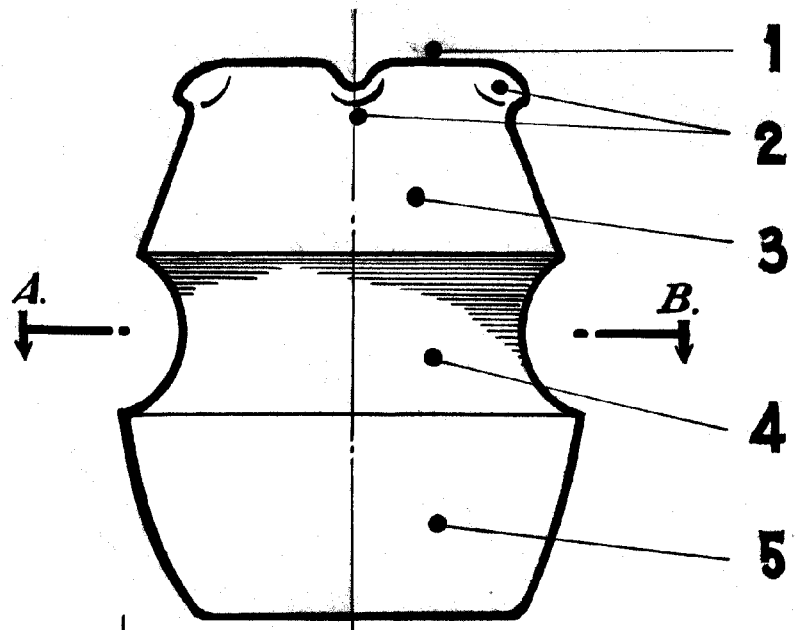


Fig. 1.

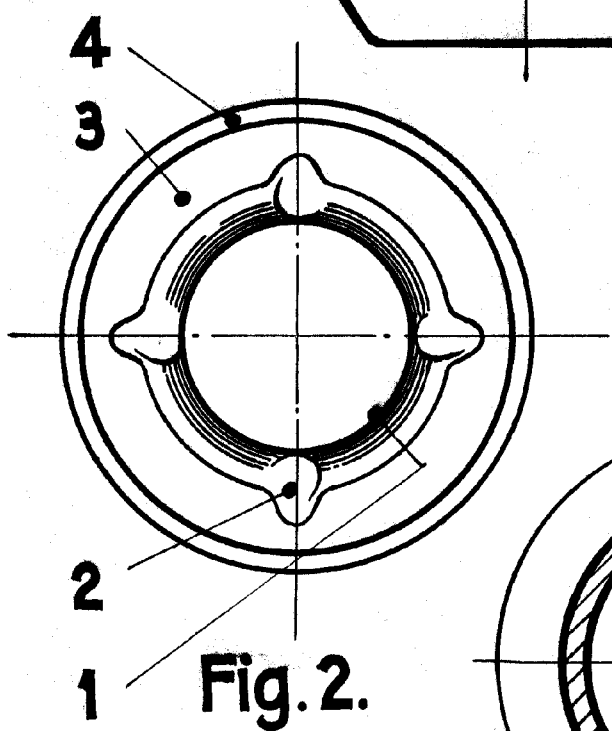


Fig. 2.

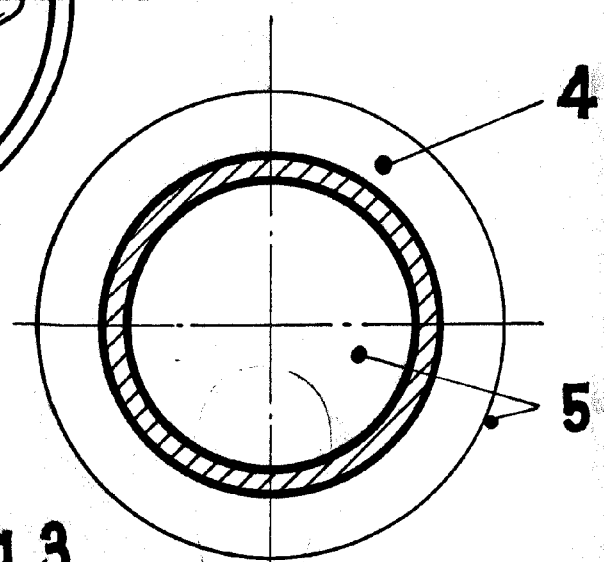


Fig. 3.

ESCALA VARIABLE
CARLOS ROEB