



112707

M E M O R I A D E S C R I P T I V A

que se acompaña a una solicitud de modelo de utilidad por veinte años, para España y sus Posesiones, por

DISPOSITIVO PARA DESLIZAMIENTO DE PLANOS LATERALES EN LAS
MESAS.

Solicitantes: D. Amador QUIROS CORTINA
 D. Eduardo PARAJA RODRIGUEZ

Nacionalidad: Española

Residencia : GIJON

Domicilio : C/. Prendes Pando 8.



MEMORIA DESCRIPTIVA

112707

El presente modelo de utilidad recae sobre un dispositivo para deslizamiento de los planos laterales de las mesas, a fin de obtener su ampliación o su vuelta a su posición originaria.

5

Se conocen en el mercado diversidad de mesas de las llamadas automáticas, dotadas de planos extensibles lateralmente; estas mesas tienen por lo general, o bien los dispositivos de extensión primitivos, de realización rudimentaria, o bien otros dispositivos automáticos más modernos pero que funcionan a base de bielas, topes o resortes combinados, que les dan un carácter de complejidad mecánica que encarece el producto y que es susceptible de averías.

10

15

Por medio de la presente invención se resuelve este problema, ya que se aporta un mecanismo lo suficientemente funcional para alejarse de las realizaciones primitivas, y lo suficientemente sencillo para alejarse de las complicaciones mecánicas de realizaciones más modernas.

20

Para mejor comprensión de esta memoria se acompaña una hoja de planos que muestra un ejemplo preferente de realización de la invención citado a título meramente expositivo, no limitativo, ya que caben variantes constructivas en el objeto de la invención sin que éste se altere. En los citados dibujos:

25

La fig. 1 muestra un alzado lateral de la parte superior de la mesa, por su parte interna, desprovista de tablero.

La fig. 2 es un corte de la fig. 1 por un plano perpendicular a su eje longitudinal.

112707

7 ABR



30

La fig. 3 es una sección perpendicular de la mesa con su tablero.

La fig. 4 es una vista de perfil de un plano deslizante.

La fig. 5 es una perspectiva de la fig. 4.

35

La fig. 6 es una perspectiva, cortada, de la mesa.

La representación de estos dibujos es esquemática.

.

De conformidad con la invención referida a los dibujos adjuntos, el dispositivo está constituido por un bastidor de mesa (1) que por su parte interior, es decir por las caras internas de sus costados, lleva en cada lado unas ranuras guías (3) oblicuo-ascendentes hacia sus ángulos superiores.

40

Hacia el punto de nacimiento, aproximadamente, de estas ranuras guías (3) van situados dos perfiles angulares en cada lado, sobre dichas guías (2) junto al borde del bastidor; hallándose situados estos perfiles en "L" invertida de manera que sus aletas superiores queden enfrentadas, hacia el interior del bastidor, las de un lado con las de otro.

45

50

Las guías ranuradas tienen por misión permitir la circulación de unos ejes en forma de corredera, provistos en los soportes de los planos deslizables; y los ángulos (2) tienen por finalidad servir de apoyo a la tapa central (5) de la mesa, y al propio tiempo, evitar la caída de las tapas extensibles cuando éstas se hallen abiertas.

55

Cada una de estas tapas o planos extensibles está formado por una placa (8) plana, de igual anchura a la de la tapa de la mesa, que lleva por su parte inferior y hacia su extremo o borde interno, dos guías o barras o tirantes paralelos (6) cada uno de los cuales posee un so-

60



65 porte inferior para un eje expandido lateralmente hacia
fuera (7) -que puede ser un rodillo que gire sobre el eje
o bien, simplemente, el mismo soporte acodado junto a su
terminal, según el lujo de realización que se desée) cu-
yo eje se introduce por las ranuras guías (3) antes des-
critas.

70 Mediante el dispositivo descrito en términos genera-
les se consigue un desplazamiento suave y una elevación
de las tapas extensibles de la mesa, hasta la altura del
tablero central. Es factible proveer al mecanismo de unos
muelles para obtener un cierre semiautomático, si se desea.

75 Finalmente tras lo descrito sólo resta señalar que
lo descrito es susceptible de tantas variantes de realiza-
ción como sean posibles dentro del cuadrã general de la
invención cuyo objeto puede fabricarse en toda clase de
materiales, tamaños y formas adecuadas sin limitación.

- - - - -

80 NOTA - Descrito suficientemente lo que antecede sólo resta
señalar que lo que se declara propio, nuevo y útil de los
solicitantes es lo contenido en las siguientes

REIVINDICACIONES

85 1 - Dispositivo para deslizamiento de planos late-
rales en las mesas, caracterizado por el hecho de que el
bastidor de la mesa lleva en las caras internas de sus la-
terales unas ranuras, una junto a cada extremo, que se
dirige desde el ángulo superior, oblicuamente, hacia el

112707



90

centro de dichos laterales; llevando al borde superior de éstos, y en un punto que coincide aproximadamente con el terminal de estas ranuras-guías, unos perfiles en "L" invertida, con la aleta superior hacia el interior de la mesa.

95

2 - Dispositivo, según reivindicación 1ª caracterizado porque estos perfiles angulares sirven para soporte del tablero principal de la mesa que se acopla sobre ellos, y, adicionalmente, de topes para evitar la caída de los planos extensibles de la mesa, cuando se hallen en posición operativa, debido a que sirven de apoyo a los extremos de los brazos de los mismos.

100

3 - Dispositivo, según reivindicación 1ª caracterizado porque las guías ranuradas descritas sirven para deslizamiento de unos ejes de que van provistos los brazos de los planos extensibles.

105

4 - Dispositivo, según reivindicaciones de 1 a 3 caracterizado porque cada plano extensible va dotado en su parte inferior interna, de dos brazos paralelos que quedan orientados hacia el centro de la mesa, próximos a los laterales de su bastidor, yendo dotados de unos pequeños soportes con unos ejes expandidos lateralmente hacia dichos laterales del bastidor, a fin de que los mencionados eje penetren en las ranuras guías, por las que se deslizan cuando se desea hacer pasar dichos planos laterales a su posición operativa, o se desea volverlos a ocultar dentro de la mesa.

110

115

5 - DISPOSITIVO PARA DESLIZAMIENTO DE PLANOS LATERALES EN LAS MESAS.

- - - -

112707



Todo según va descrito en la presente memoria que consta de seis hojas foliadas y escritas por una cara con un total de ciento veinte líneas y hoja de dibujos que se acompaña.

12o

Madrid 7 abril 1965

p.a.

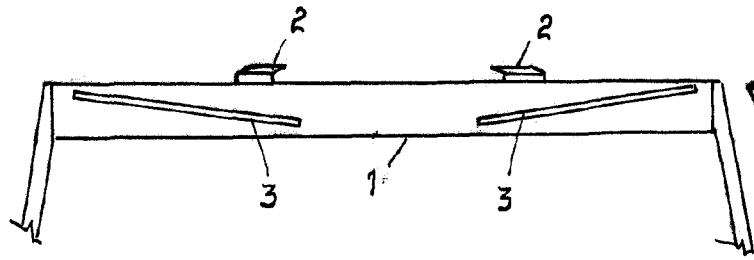


FIG. 1

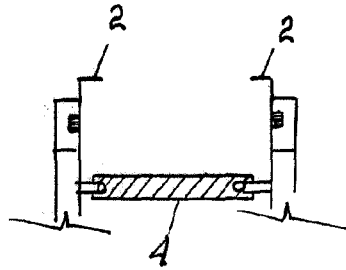


FIG. 2

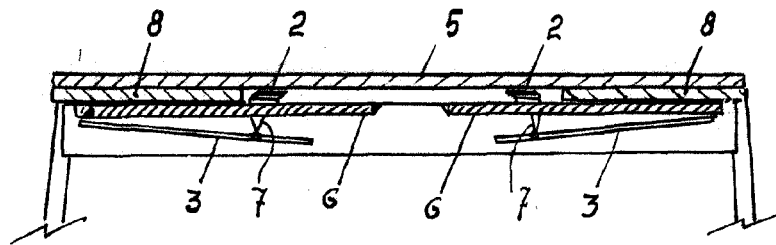


FIG. 3

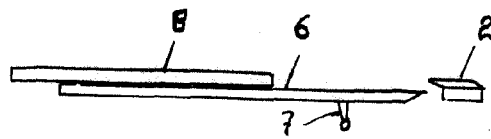


FIG. 4

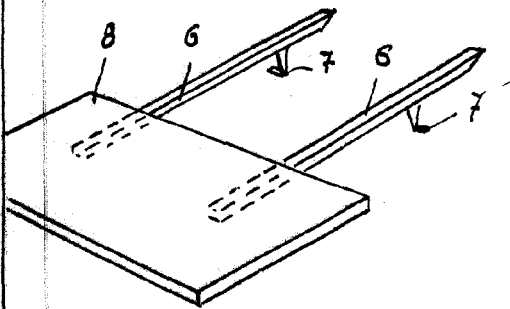


FIG. 5

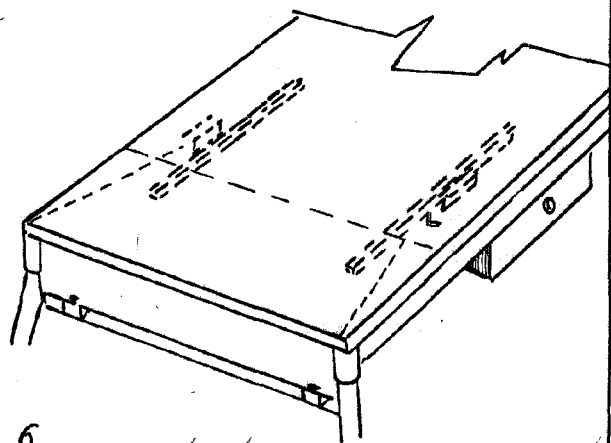


FIG. 6

MADRID 7 DE ABRIL DE 1955