



112695

MEMORIA DESCRIPTIVA

que se acompaña a la solicitud de

UN MODELO DE UTILIDAD

a favor de Don José María PÉREZ Roig, de nacionalidad española, residente en SALT (Gerona), Pza. San Pedro núm. 8,

por

"UN PROTECTOR PERFECCIONADO PARA GARRAS Y MORDAZAS"

=====

La presente descripción se refiere, como su enunciado indica, a un protector especialmente destinado a su acoplamiento de garras y mordazas de cualquier mecanismo de aprieto de piezas relativamente blandas o previamente mecanizadas.

En cualquier tipo de taller se presenta con reite-



112695

rada frecuencia el problema de la retención de piezas rela-
tivamente blandas, comparadas con la dureza propia de las
garras y mordazas de los mecanismos de aprieto y retención,
tal que tornillos de banco o de mesa de máquinas herramien-
tas, o simplemente en evitación de producción de deformacio-
nes posteriormente a mecanizados previos, y que generalmente
se resuelve con la intercalación entre las dichas garras o
mordazas de láminas de materiales de durezas inferiores a
las de las propias piezas en tratamiento. Indudablemente, es
una solución perfecta en cuanto a la aplicación, pero nó al
rendimiento, ya que cada una de las piezas, en la extracción
del mecanismo aprehensor, ha de ser cuidadosamente mantenido
manualmente, a la vez que este mismo efecto se extiende a las
propias protectores adicionales, normalmente retenidos sim-
plemente por un encaje de forma, y de manera que las frecuen-
tes caídas ocasionan un inadmisibile grado de fatiga en el
operario, especialmente teniendo en cuenta el gran número de
veces que ocurre esta caída, con la consiguiente búsqueda y
colocación.

La esencialidad del modelo que se preconiza, con-
siste precisamente en un protector para las bocas de las ci-
tadas garras y mordazas que resulta amovible por simple trac-
ción manual y que simultáneamente es susceptible de retenerse
convenientemente posicionado durante las operaciones de tra-
bajo, bien sea en piezas de serie o por el contrario en tra-
bajos irregulares, Sustancialmente consiste en un cuerpo de
intercalación, de la dureza adecuada que presenta la adición
de unos cuerpos magnéticos que por su especial naturaleza se
unen a las masas férricas de las mordazas o de sus cuerpos
portadores.

Para la mejor comprensión de cuanto antecede, se
acompaña una hoja de dibujos en los que se representa esque-



112695

máticamente el modelo que a continuación, y con referencia a los mismos, se describe detalladamente.

40 En dichos dibujos:

La figura 1ª, es una vista en perspectiva semi-posterior de uno de los elementos preconizados.

La figura 2ª, es una sección recta transversal del dicho dispositivo.

45 Según queda representado en los dibujos, la marca (1) señala el cuerpo protector propiamente dicho, de material adecuadamente blando para evitar el dañado de las piezas asi-
50 das entre las garras o mordazas, y cuyo cuerpo dispone, como es usual, tanto para la propia retención como para la protec-
55 ción de las herramientas de trabajo, de una pestaña superior (2) encargada del engarce. Este modelo que se describe, presenta un cajeado adecuado para la retención de un cuerpo mag-
nético (3), cuyos polos complementarios (4) se enfrentan con las superficies férricas de las garras o brazos de soporte,
de manera que proporcionan un cierre de retención amovible por actuación exterior voluntaria, pero que durante las ca-
dencias de trabajo resisten los esfuerzos naturales de las herramientas.

60 Descrita suficientemente la naturaleza y objeto del modelo, así como la manera en que el mismo puede ser llevado a la práctica, se hace constar que en su realización podrán ser variables los materiales, formas y dimensiones, y en general, cualquier detalle accesorio o secundario, siempre que ello ne altere, cambie o modifique la esencialidad propuesta.

65 Los términos en que queda redactada esta memoria son ciertos y fiel reflejo del objeto descrito, debiéndose tomar con carácter amplio y nunca en forma limitativa.

==.==.==.==.==



112695

N O T A :
=====

70 EL MODELO DE UTILIDAD que se solicita, deberá recaer precisamente sobre las particularidades características de las siguientes reivindicaciones:

75 1ª.- Un protector perfeccionado para garras y mordazas, caracterizado por comprender un cuerpo de intercalación de adecuado grado de dureza intermedia entre la propia de las mismas caras de garras y mordazas y la natural de los cuerpos en asimiento por las anteriores y con la particularidad de que este cuerpo de intercalación dispone de un cajeadado en el que queda alojada y retenida una
80 pieza magnetizada de manera que los polos magnéticos se presentan enfrentados con las superficies naturales de los mismos recubrimientos de garras y mordazas, disponiendo asimismo este cuerpo de una pestaña superior que proporciona apoyo sobre los cuerpos a los que se adhiere.

2ª.- "UN PROTECTOR PERFECCIONADO PARA GARRAS Y MORDAZAS" A-

.....

Todo según queda expuesto en la presente memoria,



112695

que consta de cinco hojas foliadas y mecanografiadas por una sola cara, y una hoja de dibujos que con la misma se acompaña.

MADRID, 7 de Abril de 1.965.

P. A.

Modesto Polo

" "
J. J. J.

112695



1965

FIG. 1.

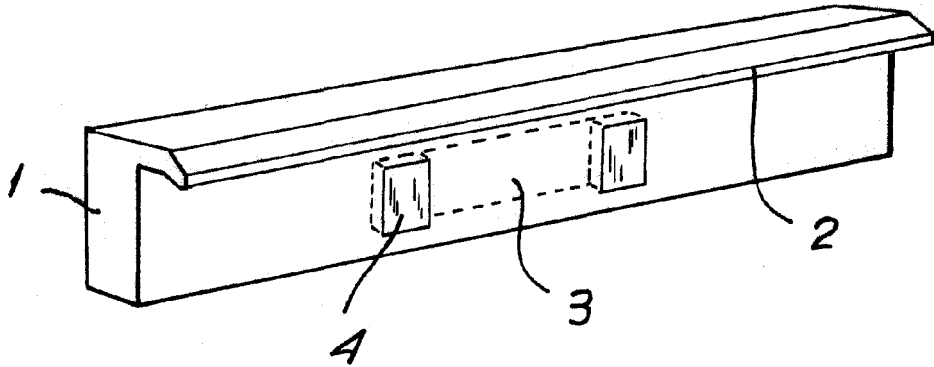
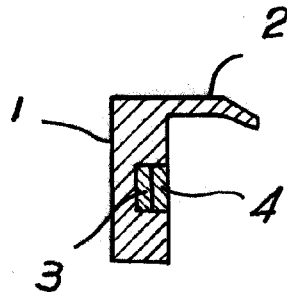


FIG. 2.



Madrid. 7 ABR. 1965

ESCALA VARIABLE.

Madrid
7 ABR. 1965
Jose Maria Perez Roig