

6



112688

TALADRADORA AVERIADA

MEMORIA DESCRIPTIVA

que se acompaña a una solicitud de modelo de utilidad por veinte años, para España y sus Posesiones, por

SILLON-CAMA DE TRES POSICIONES

Solicitante : D. Antonio SALVO CUBERO
Nacionalidad: Española
Residencia : Zaragoza
Domicilio : Avda. Soto de la Almozara s/n

112688



MEMORIA DESCRIPTIVA

El presente modelo de utilidad se refiere a un mueble cama susceptible de adoptar tres posiciones: una como sillón, otra como cama y otra, intermedia, como posición de relajación.

5

Son muy variadas las ventajas que la invención aporta, no sólo para los usuarios, al poseer un mueble sólido, ligero, de notable aspecto estético y que permite las tres posiciones, sino también otras ventajas de orden técnico, constructivo y funcional, frente a los demás muebles de tipos convencionales, ya que se eliminan en éste toda clase de resortes, mecanismos complicados y articulaciones a bielas compuestas, que encarecen la producción, tanto por mano de obra como por empleo de excesivo material y tiempo dedicado a la fabricación. Todos estos inconvenientes desaparecen con el objeto de esta invención.

10

15

Para mejor comprensión de esta memoria se acompaña una hoja de dibujos que muestra un ejemplo de realización del objeto de la invención citado a título meramente explicativo, no limitativo, ya que caben variantes constructivas dentro del cuadro general de la citada invención sin que ésta se altere. En dichos dibujos:

20

La fig. 1 muestra el mueble en posición de cama.

La fig. 2 lo muestra en posición intermedia de relajación.

25

La fig. 3 lo muestra en posición de sillón.

En las tres figuras, el mueble se presenta en perspectiva,

De conformidad con la invención referida a los dibujos adjuntos, el sillón-cama está constituido por un bas-

6 ABR



30 tidor que consta de cuatro cuerpos articulados entre sí,
de los cuales, contando a partir de la cabecera (cuando
el mueble es cama) el primero de ellos es un chasis rec-
tangular (1) que por sus dos extremos libres laterales se
articula a un cuerpo central (2) que posee unas patas de
35 apoyo arriostradas (8-8') en dos pares, con sus viguetas
o varillas de arriostre (9) a manera de travesaños; los
largueros de este cuerpo central se articulan por sus otros
extremos a otro cuerpo central (3) que es un corto chasis
que sirve para dar grosor al asiento del sillón y a cuyos
40 otros extremos se articula el bastidor final (4) que en uno
de sus bordes lleva unas asas (5) para facilitar su mani-
pulación, y que en el borde opuesto va dotado de unas piezas
(5) de varilla, en forma trapezoidal o de "U" que cuando
actúa como cama sirven de patas para este bastidor que for-
ma los piés o piecero de la misma, y que cuando el mueble
actúa como sillón, hacen de brazos del mismo.

45 El bastidor (1) que corresponde al cabecero de la
cama cuando el mueble actúa como tal, constituye también
el respaldo cuando actúa de sillón o de mueble de relaja-
ción o tumbona.

50 Para fijar la posición de este piecero y respaldo
en el punto deseado, el cuerpo a que se articula inmediata-
mente, que es el cuerpo (2) que lleva las patas, tiene en
sus laterales unas varillas (13) en forma de asas alarga-
das, dentro de las cuales pasa el extremo inferior de una
55 biela simple (12), que es ligeramente curvado respecto al
resto de la misma, y que termina en una boca para poder
introducirse en uno cualquiera de los tres tetones que van
entre estas varillas (13) y las viguetas o barras latera-
les del chasis (2) que las soporta, fijándose así cualque-
60 ra de tras tres posiciones que adopta este bastidor (1) si



actúa como cama, como tumbona o como sillón, regulando
jándolo en el ángulo de inclinación deseado.

65 El extremo opuesto de estas bielas simples (13) se articula a las viguetas o barras laterales del bastidor cabecero-respaldo (1) del mueble.

70 A estas mismas barras laterales se articulan los extremos de un apoyo en forma de "U" (11) en los puntos de articulación (14) correspondientes; a fin de que esta pieza adopte la posición de extensividad operativa cuando el mueble actúa de cama, y se retraiga sin hacer bulto cuando pasa a operar como sillón, esta pieza lleva en sus laterales, es decir, a cada lado, un punto de articulación de una biela sencilla (10) que se ancla por su parte inferior a las patas traseras (8') del sillón, de manera que al descender el piecero, pasa este apoyo a situarse en posición de tal, y se retraiga cuando el bastidor cabecero-respaldo pasa a elevarse para servir de respaldo.

80 Adicionalmente, los bastidores llevan sus correspondientes travesaños (7) para armar debidamente el conjunto.

85 Finalmente, tras lo descrito sólo resta señalar que la extensión del mueble para actuar como cama, es sencilla que en la fig. 3 se muestra al sillón desprovisto de los brazos para que no se impida la apreciación general del conjunto debida a una multiplicidad de líneas superpuestas, pero se señalan que quedan, operativamente, en sus laterales, como es obligado por su aplicación; y que en esta posición de sillón, la parte del piecero (4) pasa a actuar como asiento el pequeño bastidor central (3) pase a actuar como delantero del asiento; que el bastidor central mayor (2) pasa a actuar como fondo del asiento, y que el bastidor cabecero (1) pasa a actuar como respaldo. Lo estudiado de las articulaciones y bielas descritas hace una labor muy sencilla el pasar el mueble a cualquiera de sus tres posiciones

90

16 ABR



95 operativas. También es obvio señalar que en el ejemplo
crito las posiciones operativas son fundamentalmente tres,
pero que cabe que el respaldo pueda ocupar posiciones angu-
lares intermedias solamente con aumentar el número de teto-
nes de anclaje de sus bielas laterales (12).

100 Tras lo descrito sólo resta señalar que en el presen-
te modelo de utilidad caben cuantas variantes constructivas
sean factibles sin que se altere su esencia, pudiéndose fa-
bricar en toda clas-e de formas, tamaños y materiales apro-
piados, sin limitación.

105

- - - - -

NOTA - Descrito suficientemente lo que antecede sólo
resta señalar que lo que se declara propio, nuevo y útil -
del solicitante es lo contenido en las siguientes:

REIVINDICACIONES

110

1 - Sillón-cama de tres posiciones, caracterizado por
estar constituido por un bastidor general que consta de cua-
tro cuerpos articulados entre sí, de los cuales uno de ellos
extremos es el que corresponde a la cabecera del mueble -
cuando actúa como cama, y respaldo del asiento cuando actua

115

como tumbona y sillón; el cuerpo inmediato siguiente al que -
este se articula, constituye parte del cuerpo de la cama -
cuando el mueble opera como tal, y fondo del asiento cuan-
do actúa como sillón; el cuerpo inmediato siguiente al que
este anterior se articula, corresponde a un sector del cuer-

120

po de la cama cuando el mueble actua como tal o como tumbo-
na, y al borde delantero del asiento cuando el mueble actúa



de sillón; y finalmente el cuerpo extremo que se articula al precedente, corresponde al piecero de la cama cuando el mueble actúa como tal y como tumbona, y al asiento, cuando actúa de sillón.

125

2 - Sillón-cama, según reivindicación la caracteriza porque el cuerpo central inmediato al cabecero-respaldo va dotado en su borde inferior, de cuatro soportes de apoyo como varillas travesaños de refuerzo.

130

3 - Sillón-cama, según reivindicación la caracteriza porque el cuerpo piecero-asiente, lleva en uno de los bordes de sus barras laterales dos asas para facilitar su manejo de articulación y en el borde opuesto lleva a cada lado una pieza de varilla en forma de "U" aproximadamente, que cuando el mueble actúa de cama, sirve de apoyo del piecero en el suelo, y cuando actúa como sillón sirve de brazos del mismo.

135

4 - Sillón-cama, según reivindicación la caracterizado porque el bastidor que actúa de fondo del asiento, al que se articula el cabecero-respaldo, lleva en cada cara externa de sus barras laterales, unas varillas alargadas, en forma de "U" con unos tetones tendidos entre la cara interna de las varillas y la externa de las barras, para anclaje del extremo de una biela que se articula por su otro extremo a cada uno de los lados del bastidor cabecero-respaldo, pudiendo anclarse en cualquiera de dichos tetones merced a una muesca ranurada provista en este extremo de la biela, a fin de fijar la posición angular del respaldo que se desee, desde su máxima elevación hasta su máxima extensión; habiendo tantas posiciones como tetones de anclaje se provean.

140

145

150

5 - SILLON-CAMA, según reivindicaciones de 1 a 4 caracterizado porque el bastidor cabecero-respaldo lleva articulados a sus barras laterales los extremos de una pieza de soporte, en forma aproximada de "U" a cuyos brazos se ar

6 ABR.



155

articulan a su vez, a cada uno de sus lados, una biela extremo posterior posterior es curvado y se articula o ancla a las patas posteriores del mueble, a finde que cuando este pasala la posición operativa como cama, al descender el bastidor del cabecero-respaldo, vaya colocándose este soporte en posición hasta llegar a la vertical, de apoyo, y al pasar este mismo bastidor de actuar como cabecero a actuar como respaldo, vaya retrayéndose dicho soporte hasta quedar abatido sobre la cara posterior de dicho bastidor a fin de no ocupar espacio cuando actúe como resapldo.

160

165

6- Sillón-cama, según cualquiera de las reivindicaciones precedentes caracterizado porque los diversos cuerpos que constituyen sus bastidores, llevan varillas que actuan como travesaños, para armar y reforzar el conjunto.

7 - SILLON-CAMA DE TRES POSICIONES.

170

Todo según se describe en esta memoria que consta de siete Hojas foliadas y escritas por una sóla cara con ciento setenta y tres líneas y dibujo anexo.

Madrid 6 abril de 1965
p.a.

112688

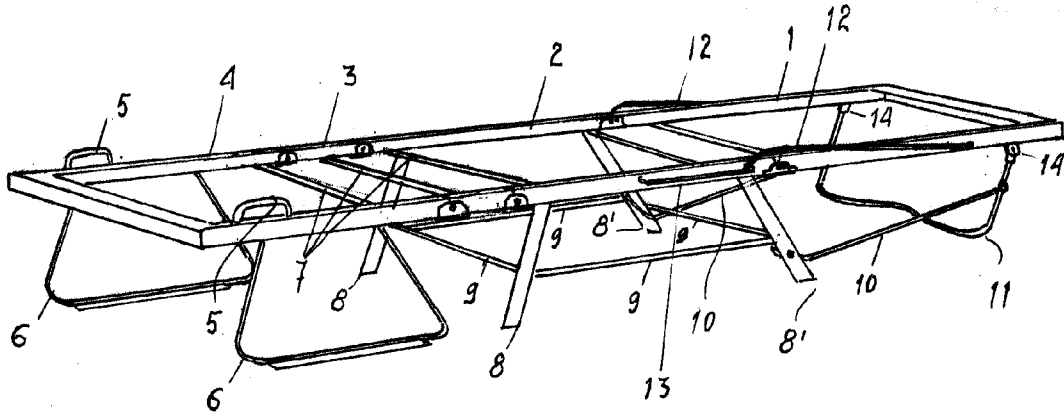


FIG. 1

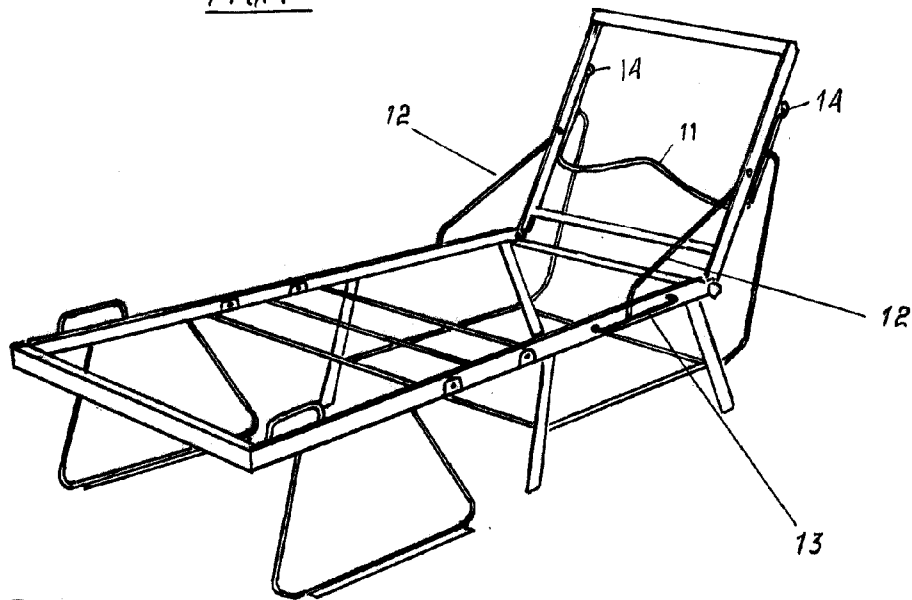


FIG. 2

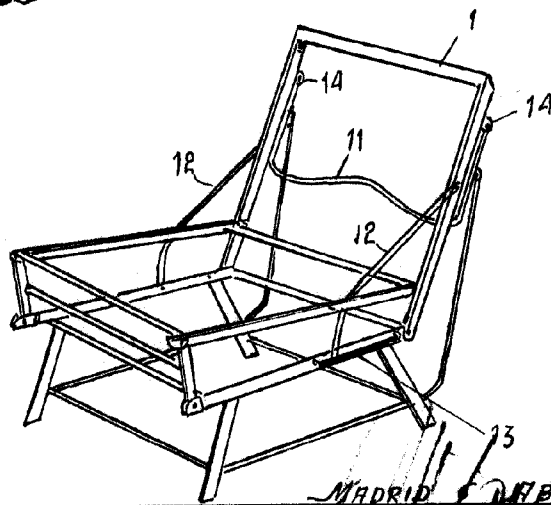


FIG. 3

ESCALA VARIABLE

MADRID MADRID 1905

[Handwritten signature]