

112686



112686

M O D E L O D E U T I L I D A D

por veinte años

en España, a favor de DON DIEGO BAEZA SUAREZ, de nacionalidad española, residente en MADRID, calle de Antolina Merino, número 11 por:

" SILLON CONVERTIBLE EN CAMA "

oooooOooooo

MEMORIA DESCRIPTIVA

5 Se refiere el presente modelo de utilidad, conforme su enunciado indica a un sillón o butaca convertible en cama, el cual aporta ventajas muy estimables, respecto de los conocidos en este tipo y va provisto de un mecanismo de accionamiento de extremada sencillez, fácil manejo y absoluta efectividad ampliamente asegurado contra posibles fallos, roturas o inconveniencias tan corrientes y enojosas en sistemas más complicados.

10 En el dispositivo de accionamiento para la formación de cama o viciversa, no toman parte mecanismos automá-



ticos o alguno que puedan complicar su funcionamiento o que constituyan partes afectables de rotura o deficiencia.

5 Este dispositivo está simplemente integrado por una charnela de articulación delantera formada por dos platinas en ángulo que admiten un giro del asiento de 180° para situarlo horizontalmente, dejando suelto el respaldo que cae por su propio peso hasta igual posición, sirviendo de apoyo una trampa posterior que articula loca sobre el borde superior de la cara oculta del respaldo.

10 Este respaldo cuenta lateralmente con unos apéndices cilíndricos o de forma adecuada, sobre ellos encajan los terminales de los reposabrazos que al efecto, cuenta con unos cajeados o escotaduras que alojan por ajuste simple.

15 Para plegar la cama, o sea, formar el sillón, se procede en la forma inversa, levantamos y giramos el asiento en sentido contrario, quedan los reposabrazos en posición normal. Levantamos el respaldo empujándolo suavemente contra los reposabrazos, cumpliéndose por inercia el encaje de los apéndices en los respectivos cajeados. De este modo queda organizado el asiento.

20 El respaldo es hueco y la trampa que sirve de pie de sustentación del mismo en su posición horizontal, cubre la boca de un depósito o cámara que sirve para alojar y guardar las ropas accesorias de la cama, cuando formamos el asiento. El resto del depósito se cubre con el propio forro del tapizado.

25 Uua idea más amplia de las característica de este modelo, la efectuaremos a continuación al hacer referencia a la lámina de dibujos que a esta memoria se acompaña, en la que de manera un tanto esquemática y tan sólo



por vía de ejemplo se representan los detalles preferidos de la idea del invento.

En los dibujos:

5 La figura 1ª muestra en alzado con sección parcial y detalle a trazos del abatimiento de los planos de asiento y respaldo para formar la cama, del sillón que se preconiza.

La figura 2ª corresponde a una vista en perspectiva de la butaca en su posición de asiento.

10 La figura 3ª es una vista en alzado trasero del sillón que nos ocupa, con sección convencional de los reposabrazos, para apreciar los apéndices de anclaje del respaldo.

15 Comentando las referencias numericas de dicha lámina de dibujos, se hace la aclaración de que mediante el número -1-, se indica el cuerpo de asiento del sillón y con -2- el respaldo dotado de una cabezera o abultamiento superior transversal -3- y el asiento de los reposabrazos prolongados -4- con guías donde aloja un cojín -5- y dotados en su arista superior trasera de un ángulo de tope o amortiguación -6-.

20 El asiento -1- cuenta frontalmente con unas charnelas laterales -7-, formadas por pletinas en ángulo que permiten un giro de éste de 180°. Con -8- señalamos las patas de sustentación del conjunto.

25 El respaldo hueco presenta en su cara posterior una cámara superior -9-, cubierta por una trampilla rectangular y articulada -10-, con escotadura -11- para facilitar su apertura. El resto formado por el depósito



- 13-, se cubre por el forro de tapizado -12-, en el puede alojarse la ropa accesoría de la cama. Dicha trampilla, tiene a desplegarse simultáneamente al abatimiento del respaldo, ocupando una posición perpendicular respecto al mismo y sirviéndole de punto de apoyo sobre la línea de tierra " A ", según representación de la figura 1ª.-
- 5.- En dicha figura, apreciamos el despliegue del asiento, -1-, y el efecto de protección que realiza el tope de amortiguación -6-, al no permitir que el tapizado de los reposabrazos -4- rocen sobre la línea de tierra " A ", .
- 10 .- Los mencionados reposabrazos -4-, cuentan con una prolongación -14-, dotada de una escotadura o cajeadado -15-, las cuales se encajan y sujetan sobre unos apéndices -16-, solidarios de los laterales del respaldo. Merced a dicha combinación , se mantienen unidas ambas partes y levantando simplemente el asiento las soltamos para desplegarlas y formar la cama.
- 15.- Una vez descrita convenientemente la naturaleza del invento, se hace constar a los efectos oportunos, que el mismo, no queda limitado a los detalles exactos de esta exposición sino que por el contrario en él, podrán introducirse aquellas modificaciones de detalle, que las circunstancias y la práctica pudieran aconsejar, siempre y cuando, que con las variantes que se introduzcan, no se cambie o altere la esencialidad del modelo.
- 20.-

25.-

NOTA

Se declara como de novedad y propiedad para todo el territorio español el contenido de las siguientes:

REVINDICACIONES



- 1<sup>a</sup>.- Sillón convertible en cama, que se caracteriza esencialmente, al estar formado por un sillón de reposabrazos paralelepípicos, prolongados y dotados de una guía interna donde aloja el cojín del asiento y sobre el que se fija el respaldo con abultamiento superior o cabecera, encajado y sujeto, mediante apéndices laterales, cilíndricos o de forma adecuada, que alojan en sendas escotaduras previstas en las prolongaciones de los reposabrazos.
- 5.-
- 10.- 2<sup>a</sup>.- Sillón convertible en cama, que se caracteriza en conformidad con la reivindicación anterior, porque el asiento cuenta en ambos laterales de su frente, con unas charnelas formadas por dos pletinas en ángulo, que permiten un giro en 180°, para situarlo horizontalmente respecto de la superficie de apoyo, aislandolo de la misma unos topes de amortiguación fijados en la arista superior y trasera de los reposabrazos; caracterizándose además, porque emitido el abatimiento del asiento, el respaldo, queda libre y cae por su propio peso girando aproximadamente 90°, hasta ocupar igual posición que el asiento, cuya posición se mantiene, apoyando en la trampilla, prevista en la cara oculta del mencionado respaldo.
- 15.-
- 20.-
- 25.- 3<sup>a</sup> Sillón convertible en cama, que se caracteriza en conformidad con las reivindicaciones anteriores, porque el respaldo, está formado por una estructura hueca cubierta cubierta en la cara oculta y en lo que afecta a la zona superior, por una trampilla rectangular, articulada en su borde superior y, dotada en el inferior de una escotadura semicircular que facilita su apertura, pudiéndose abrirla,
- 30.-

112686



-5-

hasta quedar perpendicularmente y en esta posición, servir como punto de apoyo del respaldo en su posición horizontal; cubriéndose el resto del hueco por el propio forro del tapizado y aprovechándose el mismo para guardar los efectos o accesorios de la cama.

)8.-

4ª SILLON CONVERTIBLE EN CAMA, según se describe y reivindica en la presente memoria que consta de seis hojas mecanografiadas por una sola de sus caras y una lámina de dibujos que la ilustran.

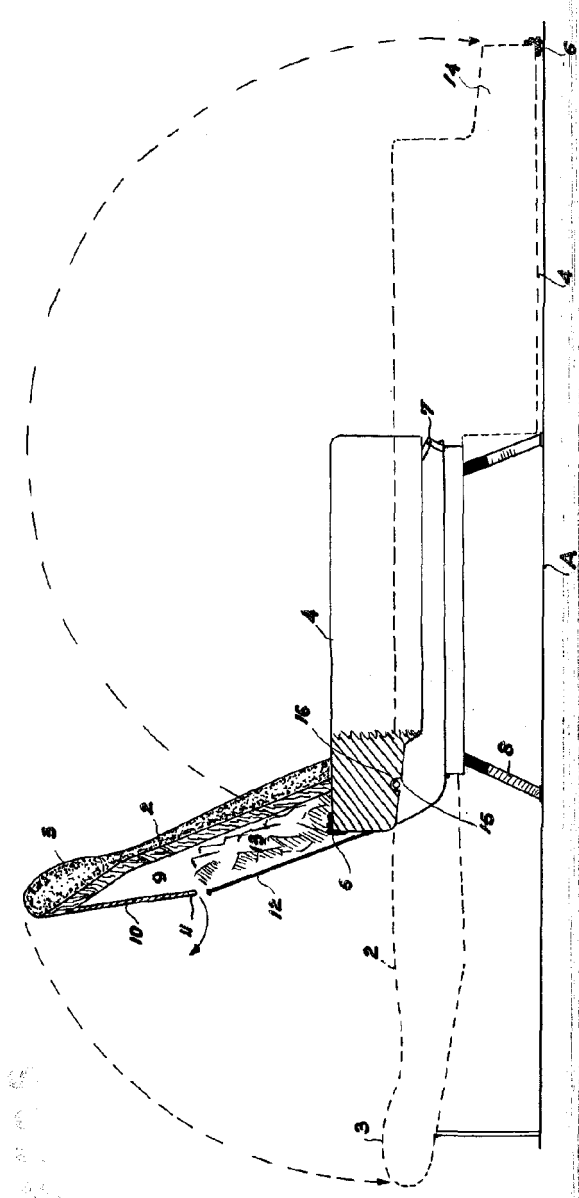
10.-

Madrid, 6 de Abril de 1.965

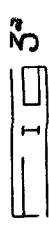
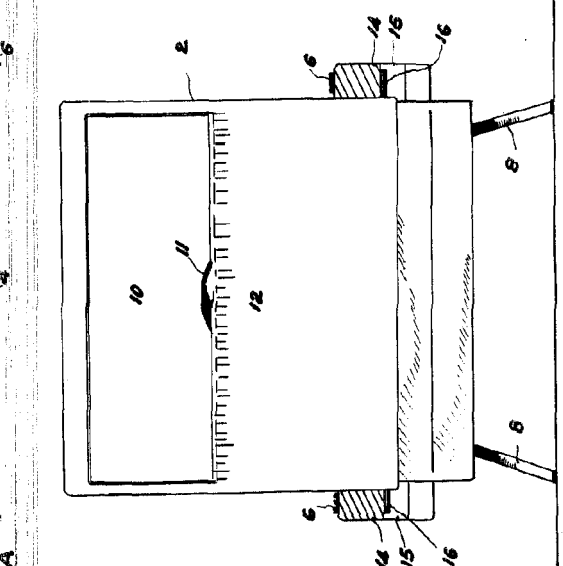
F. SANCHEZ VALLADARES  
P.P.

D. DIEGO BAEZA SUAREZ

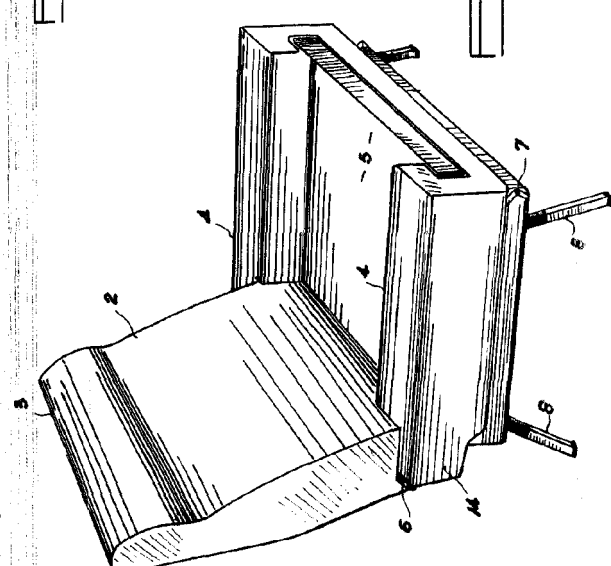
HOJA UNICA



A



MADRID  
F. SANCHEZ  
P.º



ESCALA VARIABLE