

112681



112681

- 1 -

MEMORIA DESCRIPTIVA

que se acompaña

a la solicitud de

registro de un MODELO DE UTILIDAD por veinte años en España, a favor de DON JOSE BAGANT PITARCH, residente en CASTELLON, Carretera Nacional, 340 (Valencia-Barcelona), Km. 63'8, de nacionalidad española

por:

"DISPOSITIVO MEJORADO DE ENGANCHE PARA ELEMENTOS DE ENCOFRADOS".



- 2 -
712681

5 La invención a que se refiere la presente memoria, constituye una novedad industrial con características y ventajas que la hacen merecedora del privilegio de explotación exclusiva que por ella se solicita, de acuerdo con las prescripciones del Estatuto vigente sobre Propiedad Industrial de 26 de Julio de 1.929, texto refundido, publicado el 30 de Abril de 1.930.

10 El presente registro de Modelo de Utilidad, concierne como su enunciado indica, a un dispositivo mejorado de enganche para elementos de encofrados, de acuerdo con la descripción detallada que del mismo se realiza, debiendo interpretarse siempre este concepto en su más amplio sentido y nunca en limitativo.

15 Este resultado industrial mejora notablemente todo cuanto sobre el particular se conoce y utiliza actualmente, tanto por su sencillez constructiva, como de aplicación, funcionamiento, resistencia, indeformabilidad y economía.

20 Para la debida comprensión de este objeto, se adjunta a la presente memoria descriptiva, una hoja de planos en la que a título de ejemplo, se representan todas y cada una de las partes que lo forman y relación que guardan entre sí.

En la citada hoja de dibujos queda representado:

FIGURA PRIMERA.- Es una vista en planta longitudinal del dispositivo de enganche cuyo registro se preconiza.

25 FIGURA SEGUNDA.- Ilustra una vista longitudinal lateral del mismo.

En estas figuras y con el mismo valor en ambas, se aprecian las siguientes referencias:

30 1.- Vastago básico, de forma cilíndrica, con sus extremos rebajados oblicuamente.



2.- Mitad posterior del vástago -1-, que facilita la colocación de la rosca -3-.

35 3.- Rosca mencionada que se aloja en la citada mitad posterior del vástago -1- y que regula la penetración del vástago, mejorando el enganche entre paneles y determinando ángulos muy pronunciados entre sí y también la colocación eventual de los correspondientes suplementos.

4.- Ranura prevista en la mitad anterior del vástago -1-, que facilita la posición de la pletina -5-.

40 5.- Pletina laminar que queda montada sobre el soporte -1- con posibilidad de desplazamiento coaxial y en giro.

6.- Eje alojado en una perforación prevista en la mitad anterior del vástago -1- y que asegura la colocación y movimiento de la pletina -5-.

45 7.- Ranura constituida en la pletina, en disposición longitudinal y ligeramente oblicua, que permite el juego de esta sobre el soporte mencionado.

50 Hecha la descripción precedente, es preciso añadir que los detalles de realización de la idea expuesta, pueden variar, sin que por ello cambie la esencia de la invención, que es la que se desprende de los párrafos que anteceden y se reivindica en la siguiente

N O T A

55 En resumen: El Modelo de Utilidad que se solicita, recaerá sobre las reivindicaciones siguientes:

60 1º.- DISPOSITIVO MEJORADO DE ENGANCHE PARA ELEMENTOS DE ENCOFRADOS, caracterizado esencialmente porque comprende la disposición de un vástago cilíndrico regular, con sus cabezas achaflanadas, existiendo en la mitad posterior del mismo una zona roscada que recibe a una tuerca, la cual regula la pene-



65 tracion del soporte, existiendo en la mitad anterior del mismo, un ranurado longitudinal y dos taladros que por medio de un eje pasante permite la adaptacion, desplazamiento y giro de una pletina, la que con este fin presenta una ranura longitudinal y dispuesta con ligera oblicuidad.

2º.-"DISPOSITIVO MEJORADO DE ENGANCHE PARA ELEMENTOS DE ENCOFRADOS METALICOS".

70 Todo ello tal y como se describe en la presente memoria, que consta de cuatro páginas escritas a máquina y dibujos que se acompañan.

Madrid, 6 ABR. 1965

JOSE SAHIDALGA,

A large, stylized handwritten signature in black ink, written over a horizontal dashed line. The signature is cursive and appears to read "Sahidalga".



112691

Fig. 1

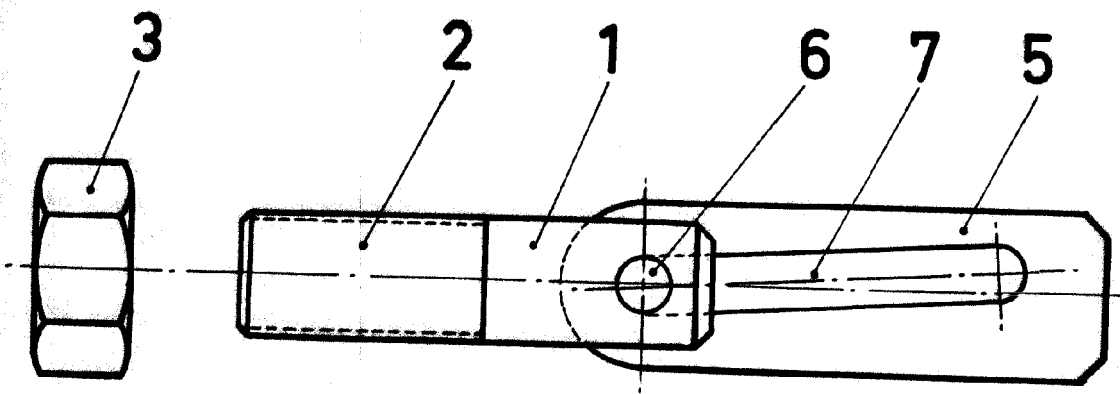
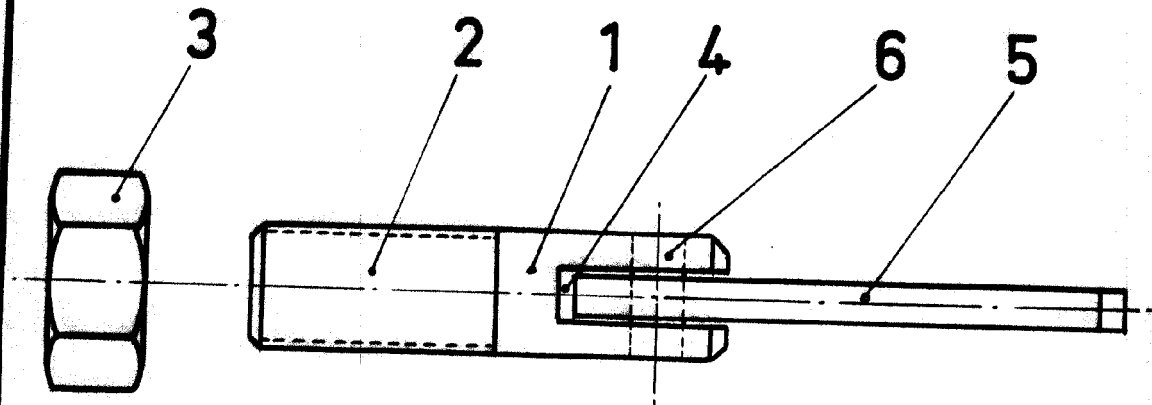


Fig. 2

Madrid, 6 de Abril de 1965

JOSE LAZDALGA

ESCALA VARIABLE