

112680

6



112680

- 1 -

MEMORIA DESCRIPTIVA

que se acompaña

a la solicitud de

registro de un MODELO DE UTILIDAD por veinte años en España, a favor de DON JOSE BAGANT PITARCH, residente en CASTELLON, Carretera Nacional, 340 (Valencia-Barcelona), Km. 63'8, de nacionalidad española

por:

"ENGANCHE PARA PANELES DE ENCOFRADOS "

-----



5

La invencion a que se refiere la presente memoria, constituye una novedad industrial con características y ventajas que la hacen merecedora del privilegio de explotacion exclusiva que por ella se solicita, de acuerdo con las prescripciones del Estatuto vigente sobre Propiedad Industrial de 26 de Julio de 1.929, texto refundido, publicado el 30 de Abril de 1.930.

10

El presente registro de Modelo de Utilidad, concierne como su enunciado indica a un enganche para paneles de encofrados, de acuerdo con la descripción detallada que del mismo se realiza, debiendo interpretarse siempre este concepto en su más amplio sentido y nunca en limitativo.

15

Este resultado industrial mejora notablemente todo cuanto sobre el particular se conoce y utiliza actualmente, tanto por su sencillez constructiva, como de aplicacion, funcionamiento, resistencia, indeformabilidad y economia.

20

Para la debida comprension de este objeto, se adjunta a la presente memoria descriptiva una hoja de planos, en la que a título de ejemplo se representan todas y cada una de las partes que lo forman y relacion que guardan entre si.

25

En la citada hoja de dibujos queda representado:

FIGURA PRIMERA.- La misma muestra una vista longitudinal superior del enganche cuyo registro se preconiza.

FIGURA SEGUNDA.- Ilustra un alzado lateral del mismo.

En estas figuras y con el mismo valor en ambas, se aprecian las siguientes referencias:

1.- Soporte basico, de forma cilindrica regular, con sus extremos respectivamente rebajados en plano oblicuo.

30

Este soporte sirve de base comun al par de pletinas incorporadas.



35

2 y 3.- Son respectivamente los orificios previstos en zona proxima a las cabezas del vástago -1- y dispuestos transversal y paralelamente, que facilitan la introduccion de sendos ejes pasantes para sujecion de las correspondientes pletinas basculantes.

40

4.- Pletinas referidas, laminadas y ranuradas en toda su longitud y en proyeccion ligeramente oblicuada con respecto a su eje de figura.

Estas pletinas quedan alojadas en ranuras previstas en ambos extremos del soporte base -1- y quedan aseguradas por los ejes 2-3-, permitiendo efectuar a dichas pletinas desplazamientos tanto en sentido de giro, como coaxiales en relacion con los casos de aplicacion racional.

45

Esta disposicion permite, el montaje de los paneles y correspondientes suplementos, con una gran amplitud angular.

50

Hecha la descripcion precedente, es preciso añadir que los detalles de realizacion de la idea expuesta, pueden variar, sin que por ello cambie la esencia de la invencion, que es la que se desprende de los párrafos que anteceden y se reivindica en la siguiente

N O T A

En resumen: El Modelo de Utilidad que se solicita, recaerá sobre las reivindicaciones siguientes:

55

1º.- ENGANCHE PARA PANELES DE ENCOFRADO, caracterizado esencialmente por comprender la disposicion de un soporte básico, de forma cilindrica, con biseles en sus cabezas, que presenta en las mismas y en sentido longitudinal y paralelo, ambos cortes ranurados y taladrados, para facilitar respectivamente la colocacion y fijacion de dos pletinas, las que presentan en sentido longitudinal y oblicuado, unos cortes, determi-

60



nando esta disposicion la posibilidad de fijacion de paneles de encofrado y suplementos correspondientes con una gran amplitud de desplazamiento angular.

2º.-"ENGANCHE PARA PANELES DE ENCOFRADOS".

65

Todo ello tal y como se describe en la presente memoria que consta de cuatro páginas escritas a máquina y dibujos que se acompañan.

Madrid, 6 de Abril de 1965

JOSE LAHIDALGA,



Fig. 1

112680

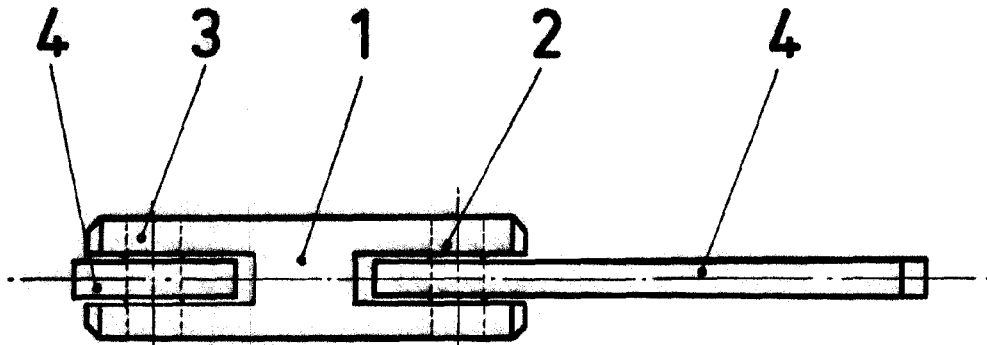
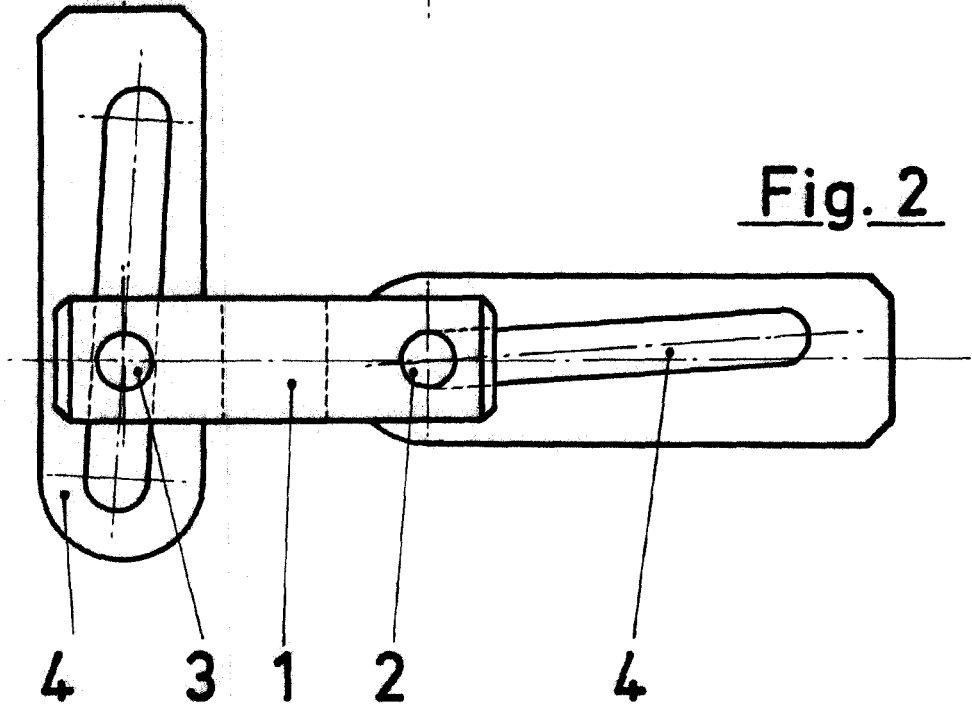


Fig. 2



Madrid, 6 de Abril de 1965

JOSE LAMHIDALGA,

ESCALA VARIABLE