



1965

112677

M O D E L O  
D E  
U T I L I D A D

por "UNA TUBERIA DE EMPALME CON VALVULA DE REGULACION", a favor de DON ANTONIO BARRAGAN BARAHONA, de nacionalidad española, domiciliado en BARCELONA, calle Secretario Coloma, 125.

- . -

MEMORIA DESCRIPTIVA

El presente modelo de utilidad se refiere a una tubería de empalme con válvula de regulación.

5. En el modelo se ha previsto una tubería de enlace destinada especialmente a facilitar la unión entre la instalación en el muro de obra y el terminal roscado del grifo, sanitario o depósito-calentador de agua.

10. El enlace está integrado por un tubo de cobre moldeable provisto de racores especiales en ambos extremos, a fin de permitir su fijación en las zonas antedichas, evitando con ello los trabajos de lampistería directamente en obra, tal como actualmente



1965

112677

se realizan.

Por otra parte, la longitud del tubo es variable, pudiendo adaptarse a las diversas medidas, y siendo susceptible de ser moldeado según requieran las circunstancias y formas de instalación.

5.

Uno de los extremos del tubo va acoplado a una válvula de regulación de entrada y salida de agua.

Con el fin de facilitar la explicación se acompaña a la presente memoria descriptiva una lámina de dibujos en la que se ha representado un caso de realización que se cita a título de ejemplo.

10.

En el dibujo:

la figura única muestra una vista parcial, seccionada, de la tubería de empalme, dotada de los rácores extremos de empalme.

15.

En el dibujo se aprecia un tubo metálico 1, protegido con baño electrolítico, que presenta en un extremo la tuerca 2, provista de anilla plana 3 de goma. Esta tuerca 2, provista de rosca 4, se fija sobre el terminal roscado del grifo, calentador, etc.; previa inclusión del extremo correspondiente del tubo en el interior de dicho terminal, llevando este extremo 5 de la tubería, un ensanchamiento 6 que sirve de tope a la tuerca 2.

20.

Sobre el otro extremo del tubo 1, que puede ser seccionado fácilmente según la longitud de enlace que se requiera, se ha previsto una tuerca roscada 7, provista de anillo de estanco 8, la cual enrosca en una prolongación 9 que lleva la válvula de regulación 10, sujetando de este modo el extremo 11 del tubo 1 en el interior de dicha válvula 10, la cual lleva una prolongación cilíndrica, hueca y roscada 12, que se acopla directamente a la conducción de agua.

25.

30.



6 ABR. 1965

Tanto la tuerca 2 como la 7, pueden deslizar por la tubería 1.

5. La invención, dentro de su esencialidad puede ser llevada a la práctica en otras formas de realización que difieran en detalle de la indicada a título de ejemplo en la descripción, y a las cuales alcanzará igualmente la protección que se recaba. Podrá, pues, construirse en cualquier forma y tamaño, con los materiales más adecuados, por quedar todo ello comprendido en el espíritu de las reivindicaciones.
- 10.



112677

N O T A

Descrito el objeto y utilidad de la presente invención, lo que se declara como no divulgado ni practicado en España, comprende las siguientes reivindicaciones:

5. 1. Una tubería de empalme con válvula de regulación, caracterizada esencialmente por el hecho de estar constituida por un tubo moldeable, de fácil seccionado en longitud, cuyo tubo presenta en un extremo un tapón-tuerca dotado de junta tórica estanca, siendo dicho tapón-tuerca deslizable sobre el tubo y fijable mediante su rosca a una prolongación lateral que lleva una válvula de regulación, sujetando de este modo el extremo del tubo a la citada válvula, la cual lleva asimismo una segunda prolongación tubular roscada,
10. que se acopla directamente a la conducción del agua y comprendiendo el otro extremo del tubo un tapón-tuerca, dotado de junta tórica estanca, cuyo tapón-tuerca es deslizable por el tubo y se fija mediante su rosca en el
15. terminal roscado de la conducción a donde se quiere acoplar, presentando este citado extremo del tubo, un ensanchamiento circular, que sirve de tope al tapón-tuerca.
20. 2. Una tubería de empalme con válvula de regulación.

112677

-6



Según se describe y reivindica en la presente memoria que consta de 5 hojas, foliadas y escritas a máquina por una sola de sus caras, acompañadas de una lámina de dibujos.

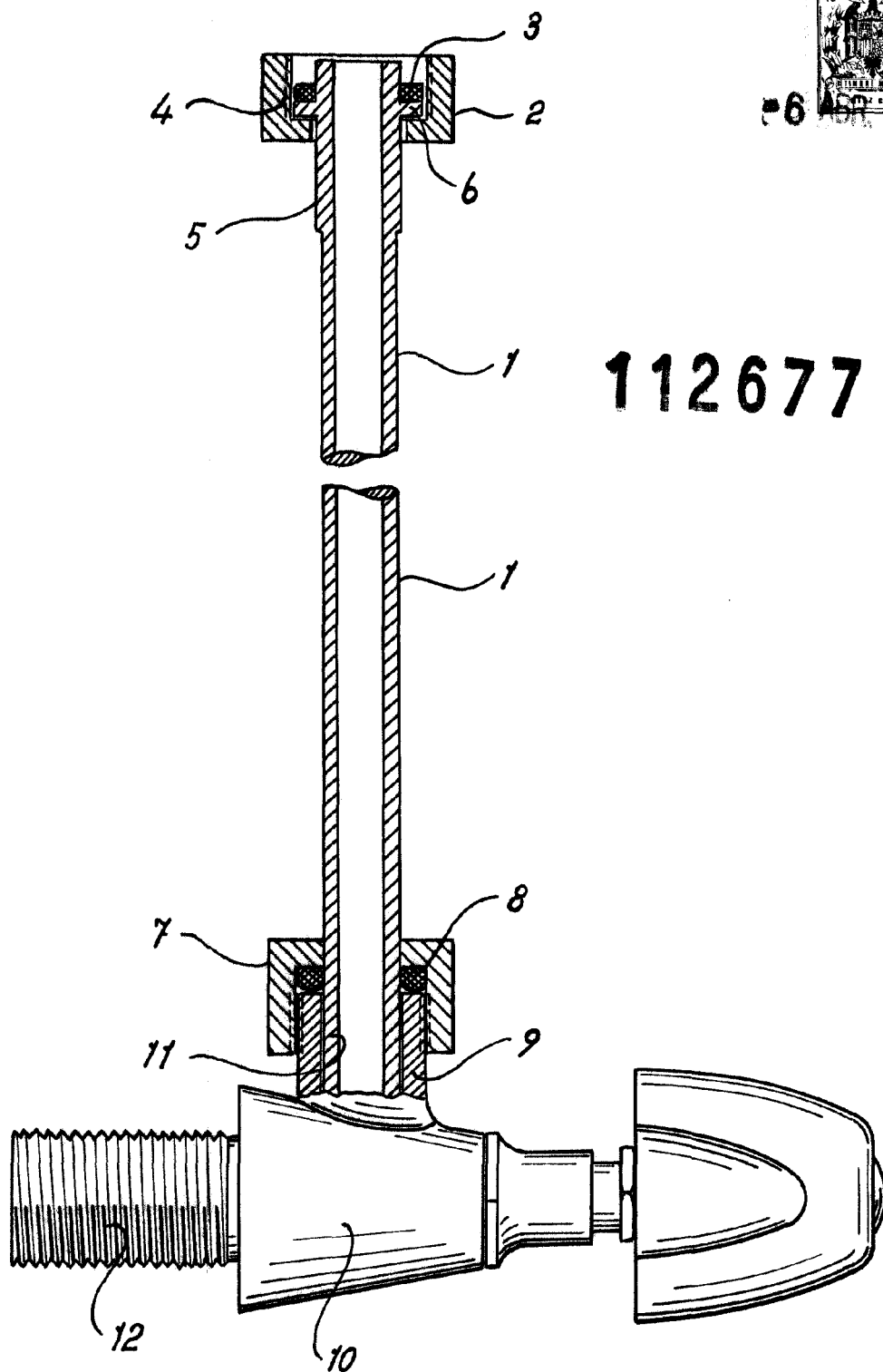
Madrid, a 6 ABR. 1965

5.

p.a.

JAIME ISERN

p. p.



112677

Madrid, 6 ABR. 1965  
p.p. Jaime Isem