



112676

M O D E L O
D E
U T I L I D A D



por "UNA CUNA DE DOBLE USO", a favor de D. JUAN ALONSO GARCIA, de nacionalidad española, domiciliado en Barcelona, calle Cartagena, 37L.

= . =

MEMORIA DESCRIPTIVA

El presente modelo de utilidad se refiere a una cuna de doble uso.

5. Más concretamente, se refiere la invención a una cuna que se puede usar como bañera. Está constituida por una sola pieza de material moldeado, plástico y transparente, que posee una forma sensiblemente rectangular, con la cabecera de mayor altura que los pies, y los laterales desiguales, de mayor altura cerca de la cabecera y menor altura en el resto.

10. Los bordes de esta cuna están doblados hacia el



.....
te la protección que se recaba. Podrá, pues, construirse en cualquier forma y tamaño, con los materiales más adecuados, por quedar todo ello comprendido en el espíritu de las reivindicaciones.

.....
= . =

NOTA

5. Descrito el objeto y utilidad de la presente invención, lo que se declara como no divulgado ni practicado en España, comprende las siguientes reivindicaciones
10. 1. Una cuna de doble uso, caracterizada esencialmente por el hecho de estar constituida por una sola pieza de material transparente y no poroso y que posee una forma sensiblemente rectangular, con la cabecera de mayor altura que los pies y los laterales desiguales, mayores cerca de la cabecera y menores en el resto, unidos por sus bordes por una parte intermedia inclinada, y estando los bordes de esta cuna, doblados hacia el exterior, en media caña y con sus vértices recortados, permitiendo
15. sustentar y desplazar dicha cuna sobre unas barras para-

112676



lelas situadas a propósito y permitiendo las características no porosas de la cuna su utilización como barrera.

2. Una cuna de doble uso.

5. Según se describe y reivindica en la presente memoria descriptiva que consta de cuatro hojas foliadas y escritas a máquina por una sola cara, acompañadas de una lámina de dibujos.

Madrid, a | 6 ABR. 1965

p. a.

JAIME ISERN

P. P.



Fig. 1

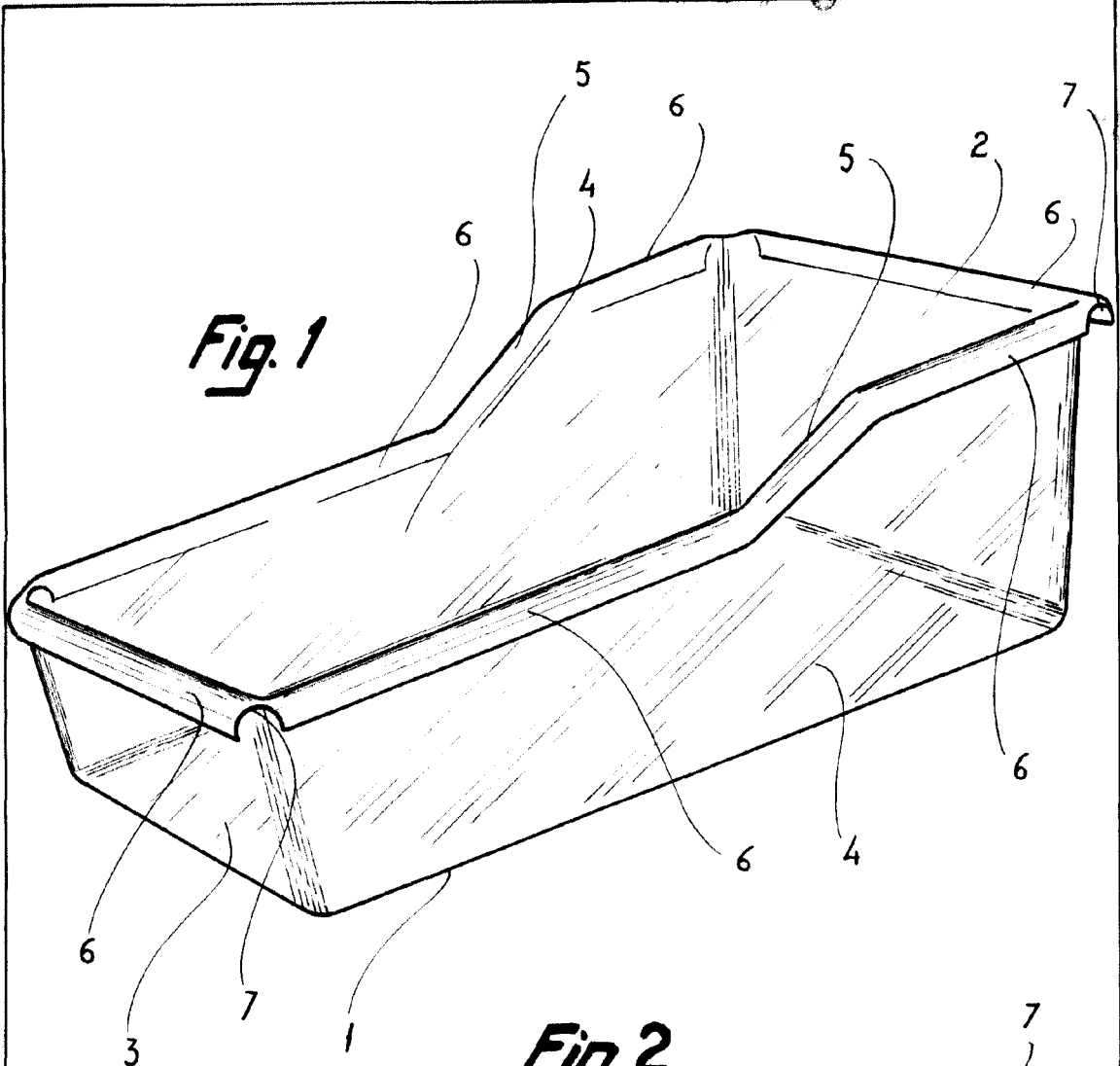
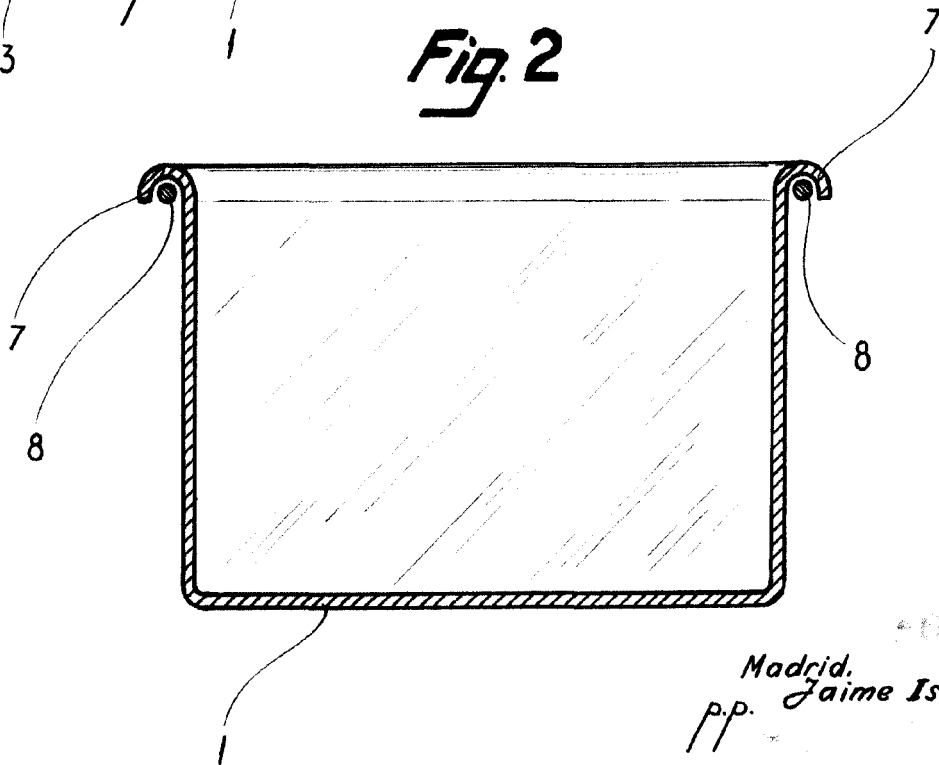


Fig. 2



Madrid.
p.p. Jaime Isern