



112674

M O D E L O
D E
U T I L I D A D

por "UNA CAPSULA-PRECINTO PARA TAPONES", a favor
de DON JUAN ALONSO GARCIA, de nacionalidad española,
domiciliado en BARCELONA, calle Cartagena, núm. 371.

= . =

MEMORIA DESCRIPTIVA

El presente modelo de utilidad se refiere
a una cápsula-precinto para tapones.

Más concretamente, se refiere la invención
a un precinto para botellas, aplicables a tapones a
5. rosca, sobre los que se encaja a modo de casquete,
una cápsula cilíndrica, de material plástico, que
lleva lateralmente unas tiras alargadas, las cuales
en sus extremos finales llevan semdos ojetes, que en-
tran forzados en unos salientes con gruesa cabeza,
10. que lleva a propósito la botella, quedando de este modo

112674



todo el conjunto fuertemente sujetado.

5. Pueden darse casos en que se quiera una mayor seguridad en el precinto, y entonces, una vez colocado el mismo, se aplican calor y presión simultáneos sobre las cabezas de los salientes, ensanchándolas, de forma que para abrir la botella, sea necesario romper estas tiras, las cuales llevan en su parte superior sendas muescas transversales, creando zonas apropiadas para la rotura.

10. Con el fin de facilitar la explicación se acompaña a la presente memoria descriptiva de una lámina de dibujos en la que se ha representado un caso de realización que se cita a título de ejemplo.

En el dibujo:

10. La figura única muestra una sección en alzado de esta cápsula-precinto, apreciándose en su realización con un tapón 1, sobre el que se encaja a modo de casquete, una cápsula cilíndrica 2, de paredes exteriores verticales 3, que lleva lateralmente unas tiras alargadas 4, las cuales en sus extremos finales llevan sendos ojetes 5, que entran forzados en unos salientes 6, con gruesa cabeza 7, existentes en la botella 8.

25. Para romper estas tiras 4, se han previsto sendas muescas 9, que crean en las tiras zonas debilitadas, aptas para la rotura.

30. La invención, dentro de su esencialidad, puede ser llevada a la práctica en otras formas de realización que difieran en detalle de las indicadas a título de ejemplo en la descripción y a las cuales

112674



1965

alcanzará igualmente la protección que se recaba.
Podrá, pues, construirse en cualquier forma y tamaño,
con los materiales más adecuados, por quedar todo
éllo comprendido en el espíritu de las reivindicaciones.

5.

= . =



112674

N O T A

Descrito el objeto y utilidad de la presente invención, lo que se declara como no divulgado ni practicado en España, comprende las siguientes reivindicaciones.

5.

1. Una cápsula-precinto para tapones, caracterizada esencialmente por el hecho de estar constituida por un tapón sobre el que encaja a modo de casquete, una cápsula cilíndrica que lleva lateralmente unas tiras alargadas, las cuales en sus extremos finales presentan sendos ojetes, que entran forzados en unos salientes con gruesa cabeza, que lleva a propósito la botella, siendo portadoras estas tiras, en su parte superior, de unas muescas para facilitar su rotura.

10.

15.

2. Una cápsula-precinto para tapones.

Según se describe y reivindica en la presente memoria descriptiva que consta de cuatro páginas, foliadas y escritas a máquina por una sola de sus caras, acompañadas de una lámina de dibujos.

20.

Madrid, a -6 ABR. 1965

JUAN ALONSO GARCIA.

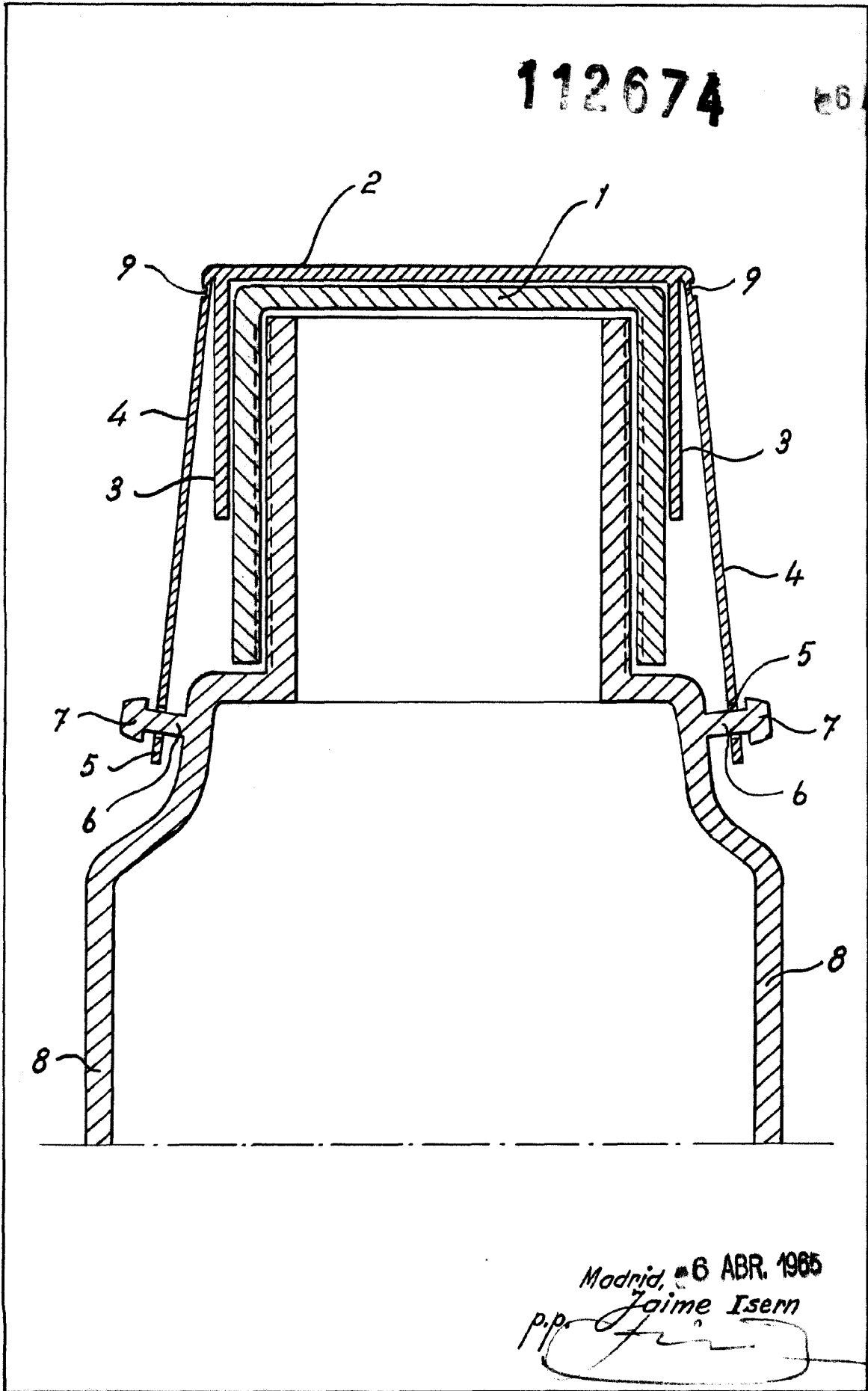
P.a.

J A I M E I S E R N

P.P.

112674

26



Madrid, 6 ABR. 1965
p.p. Jaime Isern