

112673



# MEMORIA DESCRIPTIVA

correspondiente a la solicitud de concesión de un...

## MODELO DE UTILIDAD

SOLICITANTE: D. FELIPE ARBULU LARRAÑAGA

RESIDENCIA: ZUMARRAGA (Guipúzcoa).- Bº de Artiz

ENUNCIADO: TERMINAL PARA BATERIA DE ACUMULADORES

Prioridad: Patente ..... n.º ..... del .....

EM.

112673



1

La invención a que se refiere la presente Memoria constituye una novedad industrial con características y ventajas que la hacen merecedora del privilegio de explotación exclusiva que por ella se solicita, de acuerdo con las prescripciones del vigente Estatuto sobre la Propiedad Industrial de fecha 26 de Julio de 1.929, texto refundido, publicado el 30 de Abril de 1.930.

5

Esta invención, se contrae como su enunciado indica a un terminal para batería de acumuladores, mucho más perfeccionado que los que existen actualmente en el mercado nacional.

10

Como complemento de la descripción que en la presente Memoria se realiza, se adjunta un plano, en el que en sus diferentes referencias numéricas se determinan los elementos fundamentales del dispositivo en cuestión.

15

El terminal en cuestión, consta esencialmente de una abrazadera de forma circular (2), con dos aletas de forma trapezoidal rectangular, que se encuentran perforadas por dos orificios en coincidencia, por los que pasa un tornillo (1), que rosca en su tuerca correspondiente.

20

De un lateral de la abrazadera nace un puente abrazado por dos tornillos, teniendo un dentado (5), para que al atornillar el mencionado puente, se introduzcan los dientes en el cable conductor de energía eléctrica, practicando de esta manera un contacto perfecto.

25

Aunque en el mercado existen ya diferentes tipos de terminales más o menos prácticos, el que es objeto de esta Memoria descriptiva es mucho más perfeccionado, ya que el dentado que posee el puente hace que el contacto sea perfecto. Todo esto sin perder ninguna de las características de sencillez de manejo y facilidad de construcción que lo hacen muy práctico en su utilización y de poco coste en su elaboración.

30

112673



6 ABR 1965

1

Hecha la descripción precedente, hemos de añadir, que los detalles de realización de la idea expuesta pueden variar, sin que por ello cambie la esencia de la invención que es la que se desprende de los párrafos que anteceden y la que se reivindica en la siguiente

5

NOTA

En resumen, el Modelo de Utilidad que se solicita, recaerá sobre las siguientes reivindicaciones:

10

1ª.- TERMINAL PARA BATERIA DE ACUMULADORES, caracterizado porque consta esencialmente de una barazadera de forma circular, con dos aletas de forma rectangular trapezoidal, que se encuentran perforadas por dos orificios en coincidencia, por lo que pasa un tornillo que rosca en su tuerca correspondiente; prolongándose a partir de uno de los laterales en un puente abrazado por dos tornillos, teniendo un dentado para que al atornillar el mencionado puente, se introduzcan los dientes en el cable conductor de energía eléctrica, lográndose de esta forma un contacto perfecto.

15

2ª.- Se reivindica por último, como objeto sobre el que ha de recaer el Modelo de Utilidad que se solicita: TERMINAL PARA BATERIA DE ACUMULADORES.

20

Todo conforme queda descrito y reivindicado en la presente Memoria que consta de tres páginas mecanografiadas y dibujos que se acompañan.

25

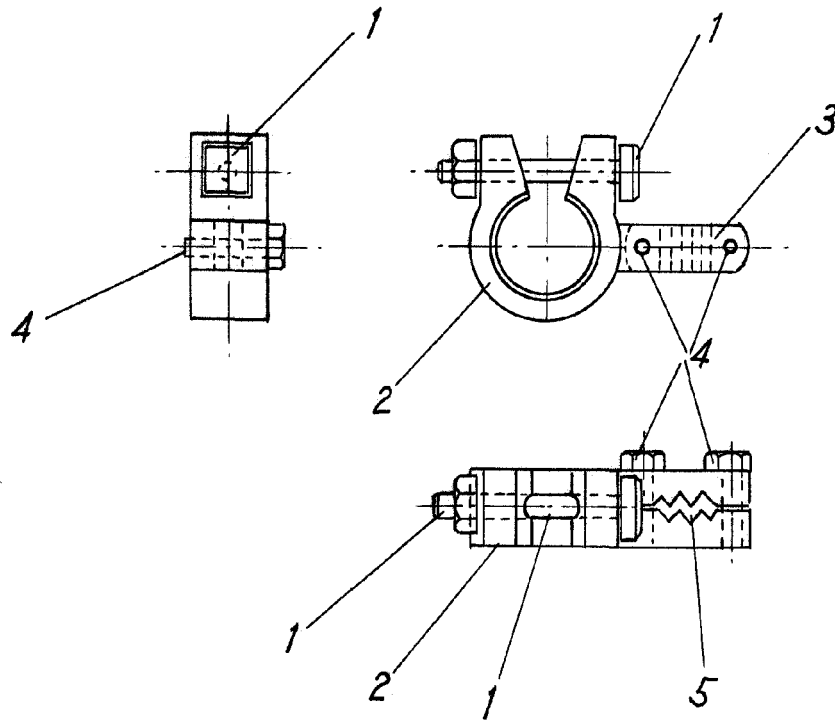
Madrid, 6 de Abril 1.965

ALFONSO UNGRIA

P.D.

30

112673



**ESCALA VARIABLE**

Madrid, 6 de Abril de 1965

ALFONSO UNGRIA

P.P.