

112669



- 6

112669

MEMORIA DESCRIPTIVA.-

MODELO DE UTILIDAD.

PAIS : ESPAÑA.

DURACION : 20 AÑOS.

OBJETO : "REGLA DE CALCULO TRIGONOMETRICA".-

=====

A nombre de : CONSEJO PROVINCIAL DE BARCELONA DE LA AGRUPACION SINDICAL DE DELINEANTES ESPAÑOLES.-

Residente en : BARCELONA, Mallorca, 257.-

Nacionalidad : ESPAÑOLA.-



112669



- La presente Memoria se refiere, como indica su enunciado a una regla de cálculo especialmente ideada para proporcionar al usuario, las fórmulas a emplear en la resolución de triángulos por trigonometría, tanto en triángulos rectángulos, como acutángulos, pudiéndose también ampliar a trigonometría esférica, o a cualquier clase de cálculo que se resuelva por simples fórmulas aplicables a logaritmos.
- 5.-
- En la práctica del que por su profesión haya de resolver con frecuencia problemas de trigonometría, así como en el estudiante, es de gran aplicación esta regla de cálculo, toda vez que en un momento, y sin posibilidad de error proporciona rápidamente la fórmula a emplear en cada caso, de una forma sencilla, y eminentemente práctica, ya que solamente es preciso mover una pieza corredera, para que en ventanillas especialmente dispuestas aparezcan los datos e incógnitas así como la fórmula a aplicar.
- 10.-
- 15.-
- En esencia, esta regla está constituida por un cuerpo plano hueco, por cuyo interior se desliza una superficie en la que se han impreso en cada una de las caras, una serie de letras, y cifras correspondientes a las distintas denominaciones de los lados y ángulos de un triángulo, y en el borde inferior una serie de fórmulas que responden a las empleadas en trigonometría en función de los datos conocidos. En el cuerpo hueco y en cada una de sus caras se han dibujado triángulos, rectángulo y acutángulo respectivamente, en los
- 20.-
- 25.-



que en los puntos medios de sus lados y en los lugares adecuados de sus ángulos se han previsto unas ventanillas para que por ellas aparezca la letra o cifra correspondiente de la superficie interior, quedando un signo de interrogación en el

30.- elemento desconocido, elemento que a su vez se ve en otra ventanilla exterior al dibujo, apareciendo en otra ventanilla próxima al borde la fórmula que resuelve el caso que en este momento se expone. El deslizamiento de la superficie interior, ofrece todas las variantes posibles, apareciendo siempre la

35.- fórmula correspondiente a la incógnita que figura en la ventanilla superior y conforme a los datos existentes sobre el dibujo.

Por el aludido objeto, se solicita el correspondiente privilegio de Modelo de Utilidad, conforme y al amparo del

40.- vigente Estatuto Ley sobre Propiedad Industrial, a fin de garantizar a favor del recurrente el derecho a la explotación exclusiva del mismo en toda España.

A continuación se hará una detallada descripción de la regla que se cita, con referencia al plano que se acompaña

45.- en el que se representa a simple título de ejemplo, no limitativo, una forma preferente de realización, susceptible de todas aquellas variaciones de detalle que no supongan una alteración fundamental de las características esenciales de la misma.

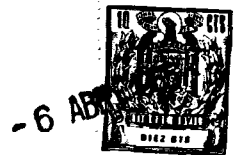
50.- En dicho plano se ilustra:

En la figura 1 : Vista de la regla por una de sus caras.

En la figura 2 : Vista de la regla por su cara contraria.

En la figura 3 : Detalle en sección longitudinal de la misma.

55.- Según el ejemplo de ejecución representado, la regla de



60.- cálculo trigonométrica, está constituida por un cuerpo plano, formado por dos caras 1 y 2 unidas entre sí por sus bordes, dejando entre ellas un espacio para la introducción y deslizamiento de una tercera superficie 3, existiendo en los extremos de las caras externas 1 y 2 unas muescas redondeadas 4 para permitir el fácil manejo de la superficie interior cuando ésta se encuentra totalmente oculta entre las caras externas.

65.- En las caras 1 y 2 del cuerpo principal, se han previsto respectivamente dibujados unos triángulos, de distintas características geométricas, bien sean rectángulos, acutángulos, esféricos, etc. sobre cuyos dibujos hay unas ventanillas circulares de manera que unas de ellas coinciden sobre los lados 5 y otras sobre los ángulos 6, a fin de poder ver por las mismas valores que aparecen al deslizar la superficie interior 3 que lleva convenientemente impresas cifras, y letras correspondientes a estos valores.

75.- En lugar externo al dibujo, existe otra ventanilla circular 7 en la que aparece el dato que se considera como incógnita y que coincide con la aparición de una interrogante en la ventanilla 5 ó 6 del dibujo, en el lugar correspondiente a dicha incógnita.

80.- Otra ventanilla rectangular y más amplia 8, permite ver en cada caso, la fórmula que hay que emplear para resolver el caso propuesto.

85.- Es evidente que en la superficie 3, quedan los valores impresos de acuerdo con una ley que permita obtener siempre la fórmula adecuada en la ventanilla 8, mientras en las restantes aparecen datos e incógnitas. La posibilidad de empleo de las dos caras de la regla, admite la resolución de doble



número de problemas, correspondientes a distintos tipos de triángulos respectivamente.

90.- La forma, materiales y dimensiones, podrán ser variables siempre que no alteren, cambien ó modifiquen la esencialidad del objeto que se describe.

Los términos en que queda redactada esta Memoria, son ciertos y fiel reflejo del objeto descrito, debiéndose tomar con caracter amplio y nunca en forma limitativa.

REIVINDICACIONES.-

- 95.- 1ª.- Regla de cálculo trigonométrica, caracterizada por estar constituida por dos superficies planas unidas entre sí por bordes laterales, a fin de dejar entre ellas un espacio para introducción y deslizamiento de una tercera superficie, habiéndose previsto en las superficies externas, los correspondientes dibujos de figuras geométricas susceptibles de resolver por fórmulas trigonométricas, en cuyas figuras y sobre lados y ángulos, se han previsto unas ventanillas que permiten ver letras y cifras convenientemente impresas en la superficie interior, y que corresponden a valores de datos o
- 100.- de incógnitas a resolver, existiendo además otras ventanillas en las que aparecen las incógnitas y las correspondientes fórmulas a emplear en función de los datos conocidos, logrando por deslizamiento de la superficie interior, el cambio de problemas hasta obtener todas las combinaciones posibles y
- 105.- sus correspondientes fórmulas trigonométricas para resolverlas.
- 110.-

112669

- 6 A



2ª.- "REGLA DE CALCULO TRIGONOMETRICA".-

Madrid, 6 de Abril de 1.965.:-

P. A.



112669



FIG. 1

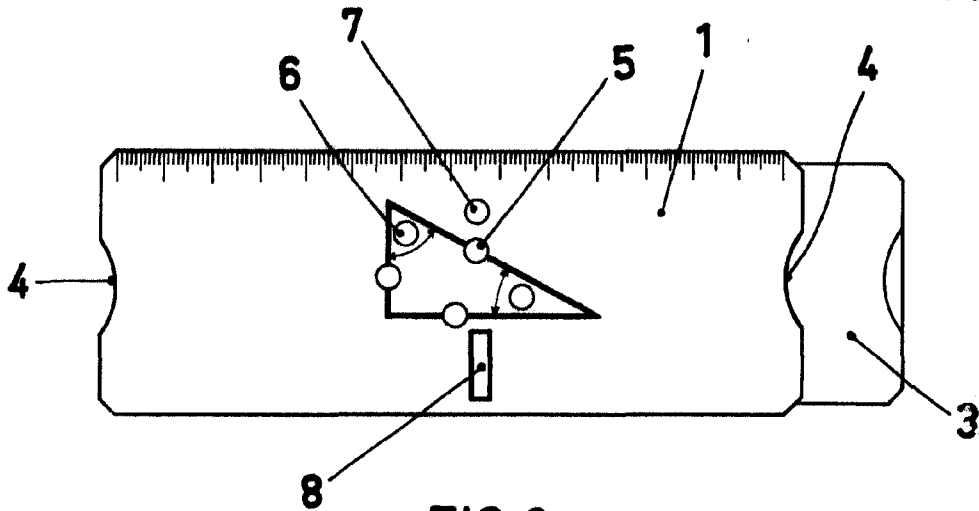


FIG. 2

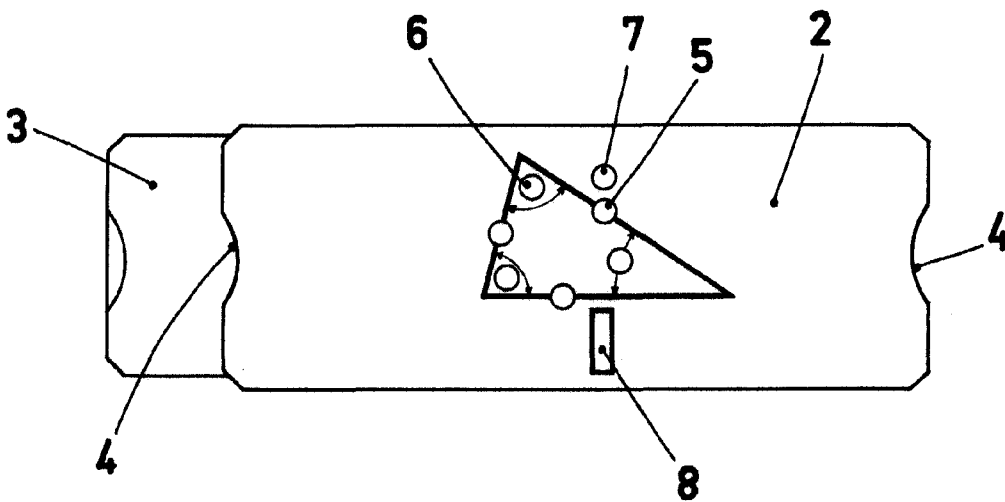
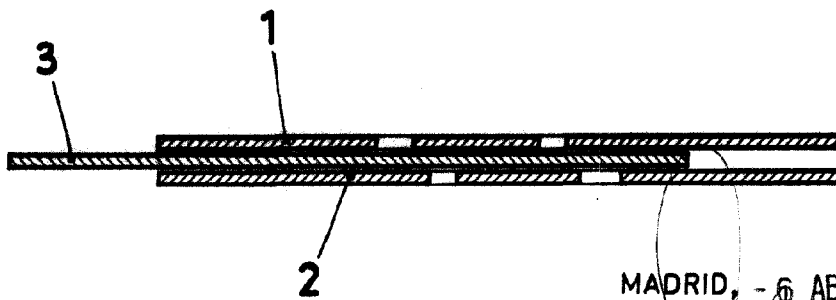


FIG. 3



MADRID, 6 ABR. 1965

P.A.

ESCALA VARIABLE.