

12666



112666

M O D E L O D E U T I L I D A D

Por VEINTE años

en España, a favor de D. IGNACIO AZCORBEBEITIA GA
RAIZABAL, de nacionalidad española, residente en -
C/ Tavira s/n -DURANGO- (Vizcaya), cuyo Modelo ---
tiene por objeto:

"DEPOSITO DE DECANTACION Y REFRIGERACION DE LIQUIDOS"

- - - - -

M E M O R I A D E S C R I P T I V A

La presente memoria concierne, como su -
enunciado indica, a la descripción de un depósito -
para ser usado como elemento auxiliar de las máqui-
nas herramientas para trabajar metales, para recoger
5.- los líquidos de refrigeración de las herramientas de
corte, como puede ser, taladrina, o similares.

En este deposito se acumulan los líquidos

112666



y los arrastres metalicos correspondientes, de el -
toma de nuevo el líquido una bomba o lo lleva al lu-
gar de trabajo.

En este deposito se hace la doble opera--

5.- ción:

Decantación y separación de particulas -
metálicas.

Refrigeración del líquido, para de nuevo -
volver a ser utilizado en el trabajo.

10.- Esencialmente consiste en un gran deposi-
to, dentro del cual se encuentra otro que recibe di-
rectamente el líquido, despues de su uso.

Por tanto dentro del recipiente interior,
el mas pequeño, se hace el depósito de las particu-
las extrañas que se trata de separar.

15.-

El líquido rebosa constantemente y llena el
resto del otro deposito, de este ultimo se toma el -
líquido por medio de una bomba y lo traslada al lu-
gar de trabajo, después de ser utilizado de nuevo -

20.-

cae en el pequeño depósito y asi se cierra el circui-
to del líquido en cuestión.

Ventajas, que para quedar limpio de depósi-
tos o precipitaciones, basta sacar el pequeño deposi-
to y limpiarlo, puede hacerse la operación con rapi-

25.-

dez, sin dejar de trabajar la máquina, puesto que --
incluso se puede disponer de depositos pequeños de -

- 3 112666



reserva para hacer la sustitución.

De todos modos la operación de limpieza - del pequeño deposito de decantación es cosa rapida.

5.- Actualmente se necesita hacer el vaciado - de todo el deposito, hacer una purga del mismo y -- una limpieza que es sumante enojosa ademas de lle-- var mucho tiempo.

10.- Una idea más completa del objeto que cons- tituye este Modelo de Utilidad, la proporciona la - descripción siguiente al hacer referencia a los di- bujos que a ésta memoria se acompañan en los que - de manera un tanto esquemática y exclusivamente por vía de ejemplo se representan los conjuntos y deta-- lles más característicos de la idea del invento, al 15.- hacer referencia a un posible caso de realización práctica.

En dichos dibujos:

La figura 1ª.- es una vista del conjunto - del deposito.

20.- La figura 2ª.- muestra una sección del - deposito a fin de ver la disposición interior.

La figura 3ª.- representa una vista del - deposito exterior desprovisto de tapa.

25.- La figura 4ª.- ilustra un detalle del pe- queño deposito en el cual se hace la decantación y - que en su trabajo normal se encuentra en el interior

112666



del deposito grande. Este deposito recibe directamente la caída del líquido en cuestión.

La figura 5ª.- es un detalle de la tapa del deposito..

5.- Descripción de las partes más esenciales de este registro.

Mediante el número -1- se señala el deposito exterior que ira provisto de ruedas para su manejo y traslado.

10.- El -2- el orificio por donde se introduce y sujeta la bomba de impulsión del líquido.

El -3- el orificio por donde se extrae el depósito interior -9-.

15.- El -4- los perfiles angulares que sirven de apoyo a la tapa.

El -5- la tapa que cubre el depósito pequeño, y que tiene una abertura -8- por donde se recoge el líquido que retorna.

20.- El -6- los tornillos de fijación de la tapa -5-.

El -7- el mango de la tapa -5-.

El -8- la abertura para entrada del líquido que retorna.

El -9- el deposito pequeño.

25.- El -10- el lugar por donde rebosa el líquido, previa decantación.

El -11- los mangos del depósito pequeño.

112666



El -12- la parte del depósito grande que se encuentra cubierta y sobre la cual se coloca sujeta convenientemente la bomba.

5.- El -13- el líquido, del cual se han quitado los elementos extraños en suspensión. De este líquido hace la toma la bomba.

El -14- el líquido que se encuentra en depósito pequeño.

10.- El -15- el lugar por donde rebosa el líquido.

El -16- las varillas que sirven de guía al depósito pequeño cuando esta en el interior.

El -17- la materia que se ha depositado en el fondo del recipiente -9-.

15.- El -18- las ruedas de apoyo del conjunto.

20.- Descrita convenientemente, la naturaleza del actual Modelo de Utilidad, como asimismo la forma de poderlo, llevar a la práctica para convertirlo en una realidad industrializable se hace constar que en el mismo, serán susceptibles de introducir todas aquellas modificaciones de detalle que las circunstancias y la práctica pudieran aconsejar, siempre y cuando que con las variantes que se introduzcan no se cambie, altere o modifique la esencialidad del objeto descrito.

25.-

112666



NOTA.-

Se declaran como de novedad y propiedad - para todo el territorio español el contenido de las siguientes:

5.-

REIVINDICACIONES

- 1.- "Deposito de decantación y refrigeración de líquidos" que esencialmente se caracteriza por estar constituido por un recipiente, dotado de medios de rodadura, para permitir su facil traslado, que interiormente aloja un segundo recipiente de menores proporciones, y cuyo borde superior se dispone a menor altura que el del depósito grande, para que el líquido de refrigeración proveniente de una máquina herramienta adecuada, decante en el --
- 10.- depósito pequeño todas las materias que pueda llevar en suspensión, y ya limpio desborde hacia el --
- 15.- recipiente grande, de donde es tomado, para su nueva utilización.

- 2.- "Deposito de decantación y refrigeración de líquidos" según apartado anterior, que esencialmente se caracteriza porque el recipiente grande está provisto superiormente de una abertura destinada a permitir la introducción y extracción del pequeño, que se apoya en un par de perfiles existentes
- 20.- en aquel, siendo obturable mediante una tapa de co-
- 25.-

112666



bertura, para impedir la entrada de cuerpos extraños, y contando con asa que facilitan su transporte.

3ª.- "DEPOSITO DE DECANTACION Y REFRIGERACION DE LIQUIDOS".

5.-

Todo ello, conforme se describe y reivindica en la presente memoria que consta de SIETE hojas escritas a máquina por una sola de sus caras y dibujos que la ilustran.

Madrid, 5 de Abril 1.965

E. GONZALEZ VACAS
P. P.

Ignacio Azcorbebeitia Garizabal

112666

Hecho en España

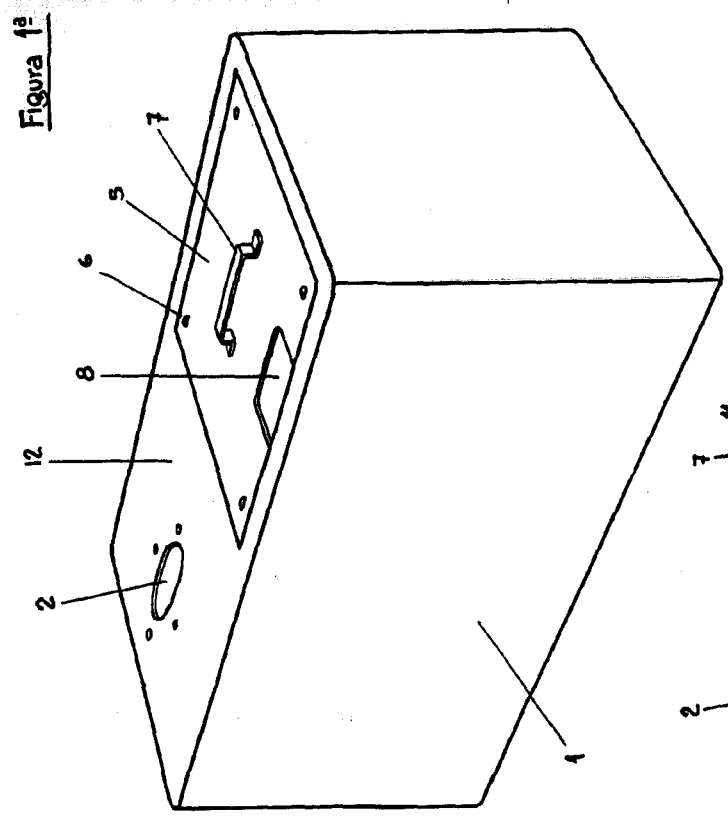
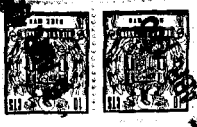


Figura 1ª

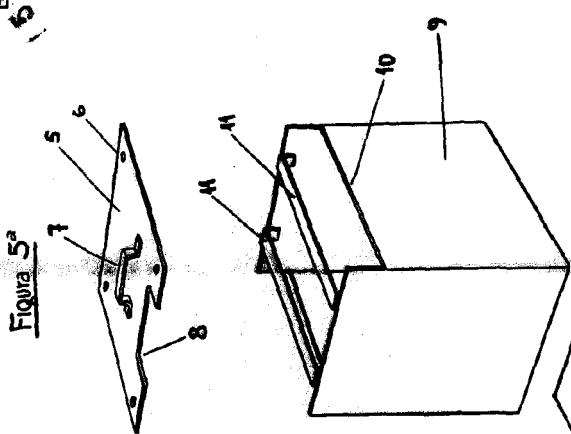


Figura 4ª

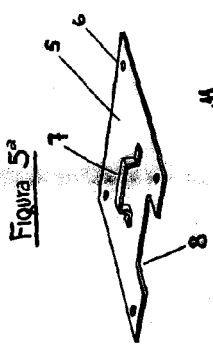


Figura 5ª

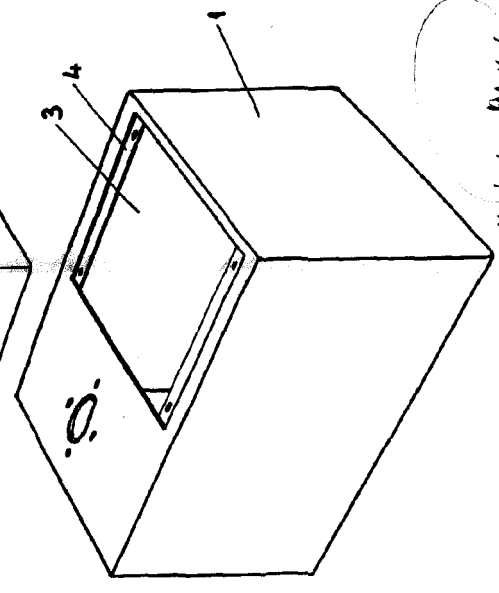


Figura 3ª

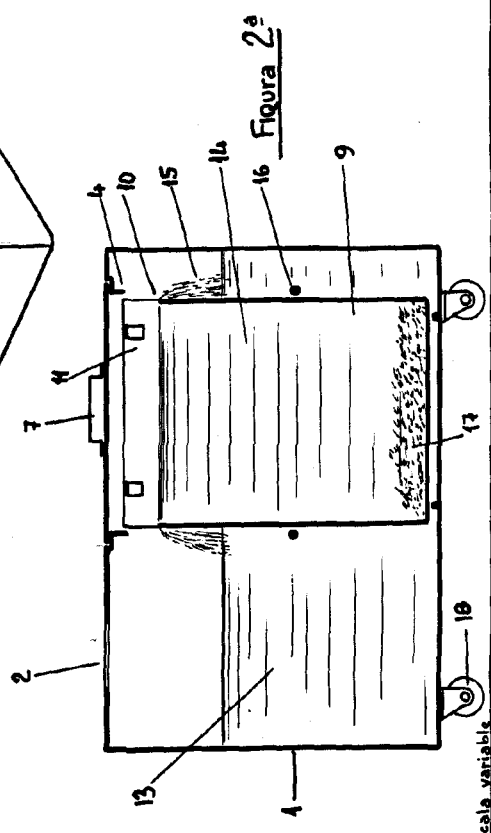


Figura 2ª

Madrid 5 April de 1965

Escala variable