



2.5/10. 1920

MEMORIA DESCRIPTIVA
para solicitar
P A T E N T E D E I N V E N C I O N
en
E S P A Ñ A
por VEIITE años
por "Mejoras en las redes de
"pescar".

A nombre de:

Jacob Emile Celder

residente en:

Prins Hendrikkade no. 15, Amsterdam

H O L A N D A

- o - o - o - o - o - o - o - o - o - o - o - o - o - o -

Este invento se refiere a redes de
rastra, y tiene por objeto proporcionar una red per-
feccionada que permita escapar la pesca de dimensio-
nes inferiores a un límite determinado.

En redes rastreras como las construidas hasta ahora, la malla de la red se cierra cuando la red se está empleando de modo que aun cuando el tamaño de la malla deje escapar la pesca pequeña al estar éstas abiertas, en la práctica, al cerrarse, impide la salida de casi todos los peces diminutos.

La red rastrera conforme al presente invento vence esta dificultad por llevar en su parte posterior una o mas armaduras de metal, o madera u otro material rectangulares, a las que se aplica la parte posterior de la red de modo que sus mallas permanezcan abiertas en uso, mientras los dos lados de la armadura anterior se unen al final de la barriga por medio de piezas triangulares de red.



En el dibujo se representa una forma de construcción del invento, indicando las figuras 1 y 2 la red de rastra en perspectiva y en planta.

La parte delantera o principal 1 puede hacerse como de costumbre, o del modo que se quiera, pero la parte posterior 2 de dicha red, o sea la bolsa, tiene, según el invento, uno o varios marcos rectangulares 3 de metal, madera dura u otro material apropiado, a las que se sujeta la mencionada parte posterior 2 de modo que sus mallas queden bien abiertas al usarse, para que puedan escapar los peces pequeños que hayan entrado por la boca abierta 4 de dicha parte de la red, a través de las mallas abiertas 5, de la parte posterior o bolsa 2 de la misma. Para que las mallas 5 de la parte posterior 2 de la red queden abiertas según se indica, dicha parte posterior 2 se sujeta a la armadura 3 siguiendo el contorno de ella. Las

mallas son de forma rectangular y de tamaños diferentes en partes adecuadas de la parte posterior o bolsa 2 de modo que los peces pequeños de distintas dimensiones, redondos o aplanados, puedan escapar, quedando cogidos los grandes de una u otra forma.

Si se quiere, puede sujetarse material de protección, por ejemplo tablillas de madera, a la parte exterior de los marcos de metal mencionados, para preservar de daño las partes de la red sujetas a los mismos cuando se tira de la red a lo largo del fondo del mar u otra base.

Para facilitar la sujeción de la parte posterior o bolsa 2 de la red a la barriga o panza 6 de la misma, el marco 3 de dicha parte posterior o bolsa, a la que se sujeta la panza 6, tiene en dos de sus lados opuestos unas piezas triangulares de red 8 de longitud apropiada.

Las piezas triangulares 8 se unen por sus bases a dos lados opuestos de la armadura 3 y con sus otros lados a la panza 6, mientras los otros lados de la armadura 3 se conectan directamente a la panza.

El extremo exterior de la parte trasera o bolsa 2 lleva con preferencia medios que sirven para cerrar dicho extremo cuando se está usando normalmente la red para pescar; pero si se quiere, puede abrirse para descargar por allí la pesca, por ejemplo, cuando la red se suspende por encima de la cala de un buque.

Esta solicitud, que corresponde a la presentada en Inglaterra, el 28 de abril de 1928, bajo el número 12.512, se acoge a los beneficios del artículo 16 de la Ley de Propiedad Industrial.



2

-----o N O T A o-----

Los puntos de invención propia y nueva, que se presentan para que sean objeto de esta patente de VEINTE años, son los siguientes:

1º.- Una red de rastra, con una parte delantera hecha como habitualmente, caracterizada por tener la parte posterior de dicha red una o varias armaduras rectangulares o de otra forma apropiada, de metal, madera u otro material adecuado, a las que se sujeta la parte posterior o bolsa de la red de modo que mantenga sus mallas distendidas convenientemente cuando se está usando, y además por unirse los dos lados de la parte delantera de la armadura anterior con el borde de la panza, por medio de piezas triangulares de red.

2º.- Una red de rastra, en lo esencial como queda descrito y se representa en el dibujo adjunto.

3º.- Mejoras en las redes de pescar Tal y como se ha descrito en la Memoria que antecede, representado en el dibujo que se acompaña y con los fines que se han especificado.

Esta Memoria consta de cuatro hojas, escritas por una sola cara.

Madrid 25 de abril de 1929

P. A.

Diberto de Mendaza

Diberto de Mendaza



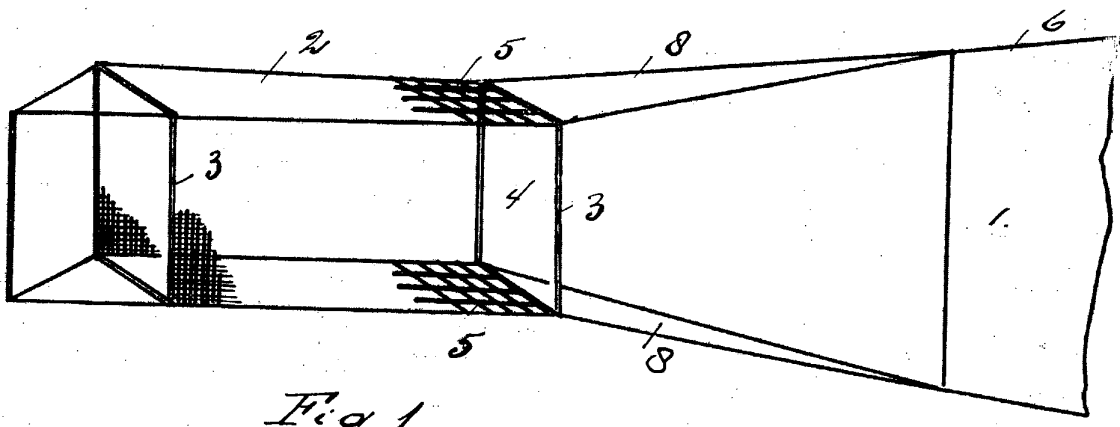


Fig. 1.

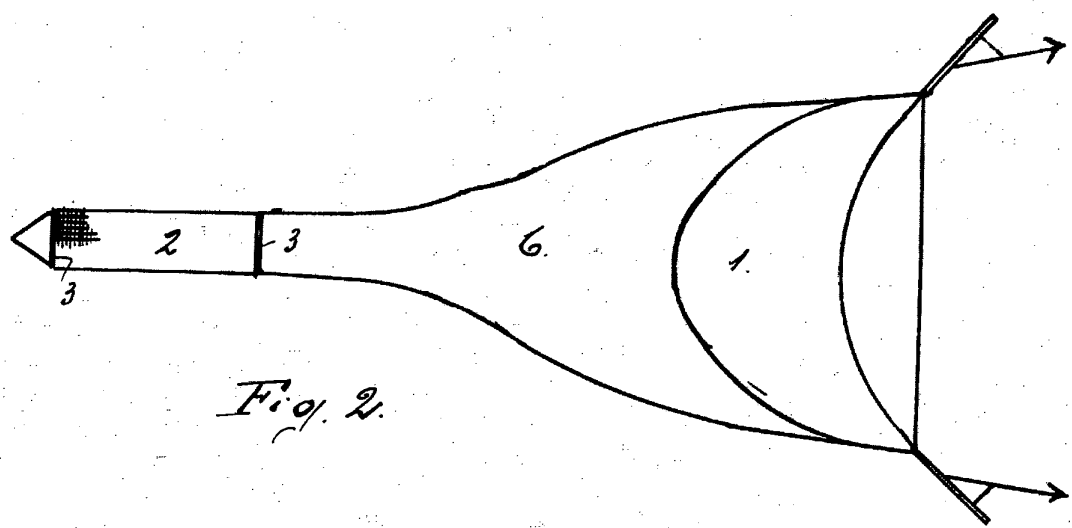


Fig. 2.

P.A.

[Handwritten signature]