

112661



112661

112661

# MEMORIA DESCRIPTIVA

correspondiente a la solicitud de concesión de un

## MODELO DE UTILIDAD

SOLICITANTE: D. RAMÓN NAVARRETE CORTES Y D. VÍCTOR  
ESPARZA SORIA, de nacionalidad española.

RESIDENCIA: VALENCIA

Jacinto Labaila, 7

ENUNCIADO: "COCINA DOMESTICA PERFECCIONADA"

Prioridad: Patente ..... n.º ..... del .....

gl/rl.



112661

1           La invención a que se refiere la presente Memoria  
constituye una novedad industrial con características y ven-  
tajas que la hacen merecedora del privilegio de explotación  
5           exclusiva que por ella se solicita, de acuerdo con las pres-  
cripciones del Estatuto vigente sobre Propiedad Industrial,  
- de fecha 26 de Julio de 1.929, texto refundido publicado,  
el 30 de Abril de 1.930.

10           La fabricación actual de cocinas domesticas plan-  
tea problemas de excepcional importancia en el orden de los  
costos de producción. De hecho, los citados costos de pro-  
ducción se originan como consecuencia de las fases operati-  
vas de troquelado y montaje que lleva implícita la carcasa-  
de una cocina, así como la planificación y mecanización del  
15           sistema distribuidor de fluido que, como es sabido, compren-  
de un mando valvular para cada uno de los tubos de los con-  
ductos en que se ramifica el tubo repartidor de combustible.

          Ahora se propone una cocina domestica perfeccio-  
nada que resuelve de una forma efectiva aquellos problemas-  
mediante una organización sencilla y economica. Tiene por -  
20           finalidad simplificar el proceso fabril de estos elementos,  
mejorando simultaneamente su actuación funcional mediante -  
una nueva constitución que requiere incluso un facil montaje.

          Al efecto esta cocina viene caracterizada por es-  
tar constituida mediante una carcasa que con independencia-  
25           de las tapas superiores , comprende fundamentalmente dos --  
planchas laterales en oposición enlazadas por montantes, de  
las cuales, una plancha presenta su zona anterior doblada -  
según un angulo convencional a partir del cual integra con-  
esta zona una parte del frontispicio de la cocina, en combi-  
30           nación con la puerta articulada, estando además la propia -



112861

1 zona doblada de plancha dotada con ranuras actuantes de res-  
piradero.

En una ulterior característica todos y cada uno -  
de los mandos valvulares de fluido que comprende se encuen-  
5 tran específicamente montados en el tubo repartidor que se-  
dispone directamente conectado a la fuente de combustible.

Para ayudar a la comprensión de la idea expuesta-  
se ha confeccionado a título explicativo y sin carácter res-  
trictivo alguno, una lámina de dibujos. Ilustra la presente  
10 Memoria como un ejemplo de realización del objeto que nos --  
-- ocupa.

La figura 1ª corresponde a una vista en alzado --  
frontal de la cocina doméstica perfeccionada. Como puede ob-  
servarse esta constituida mediante una carcasa que compren-  
15 de fundamentalmente dos planchas laterales -1- y -2- en opo-  
sición con independencia de dos tapas superiores -3- y -4-.  
De estas planchas laterales, la de referencia -2- presenta-  
su zona anterior -5- doblada según un ángulo convencional -  
a partir del cual integra con esta zona -5- una parte del -  
20 frontispicio de la cocina en combinación con la puerta arti-  
culada -6-, estando además la propia zona doblada -5- de --  
plancha dotada con ranuras -7- actuantes de respiradero.

La figura 2ª corresponde a una sección transversal  
de la propia cocina doméstica perfeccionada. Según podemos-  
25 comprobar todos y cada uno de los mandos valvulares -8- de  
fluido que comprende se encuentran específicamente montados  
en el tubo repartidor -9- que se dispone directamente conec-  
tado a través del racor -10- a la fuente de combustible. De  
este tubo repartidor -9- parte, como habitualmente los con-  
30 ductos -11- conductores del combustible hacia los fuegos.



112661

1 Finalmente la figura 3ª corresponde a otra sec--  
ción transversal de la propia cocina domestica perfecciona  
da. Se observa aqui, con toda claridad, la constitución --  
de la carcasa a base de dos planchas laterales -1- y -2--  
5 en oposición, y como la plancha -2- presenta dotada su re-  
gión anterior -5-, preferiblemente según un angulo recto -  
-12- de acuerdo con el cual dicha zona doblada -5- integra  
con la puerta -6- el frontispicio de la cocina. Por ultimo  
podemos apreciar que las planchas laterales -1- y -2- de -  
10 - la carcasa se hallan enlazadas por montantes -13- que se  
disponen preferentemente en la región inferior de las mis-  
mas.

En el campo industrial la realización de la coci  
na domestica perfeccionada ofrece una serie de ventajas de  
15 decisivas. En efecto, la constitución de su carcasa a base -  
de dos planchas laterales en oposición simplifica los pro-  
cesos de troquelado, de donde quedan reducidos los costos-  
de producción inherentes a la elaboración de estos utiles.

Si unimos a esta circunstancia el hecho de que  
20 la disposición de los mandos valvulares en el tubo repar-  
tidor, facilita incluso el montaje del sistema mejorandose  
simultaneamente su actuación funcional, es evidente que el  
Modelo solicitado adquiere una utilidad practica singular  
por el beneficio o efecto nuevo que aporta a la función -  
25 a que se destina.

Hecha la descripción precedente es necesario añ  
30 dir que los detalles de realización de la idea expuesta --  
pueden variar sin que por ello cambie la esencia de la in-  
vención que es la que se desprende de los párrafos que an-  
teceden y lo que se reivindica en la siguiente



112661

N O T A

En resumen: El Modelo de Utilidad que se solicita ha de recaer sobre las reivindicaciones siguientes:

1ª.- "COCINA DOMESTICA PERFECCIONADA", esencialmente caracterizada por estar constituida mediante una carcasa que con independencia de las tapas superiores, comprende fundamentalmente dos planchas laterales en oposición enlazadas por montantes, de las cuales, una plancha presenta su zona anterior doblada según un ángulo convencional a partir del cual integra con esta zona una parte del frontispicio de la cocina, en combinación con la puerta articulada, estando además la propia zona doblada de plancha dotada con ranuras actuantes de respiradero, y porque todos y cada uno de los mandos valvulares de fluido que comprende se encuentran específicamente montados en el tubo repartidor que se dispone directamente conectado a la fuente de combustible.

2ª.- Se reivindica por ultimo como objeto sobre el que ha de recaer el Modelo de Utilidad que se solicita, "COCINA DOMESTICA PERFECCIONADA".

Todo tal y como queda descrito y reivindicado en la presente Memoria que consta de cinco hojas escritas a máquina por una sola cara y dibujos que se acompañan.

Madrid, 5 de Abril de 1.965  
ALFONSO UNGRIA

112661



figura 1ª

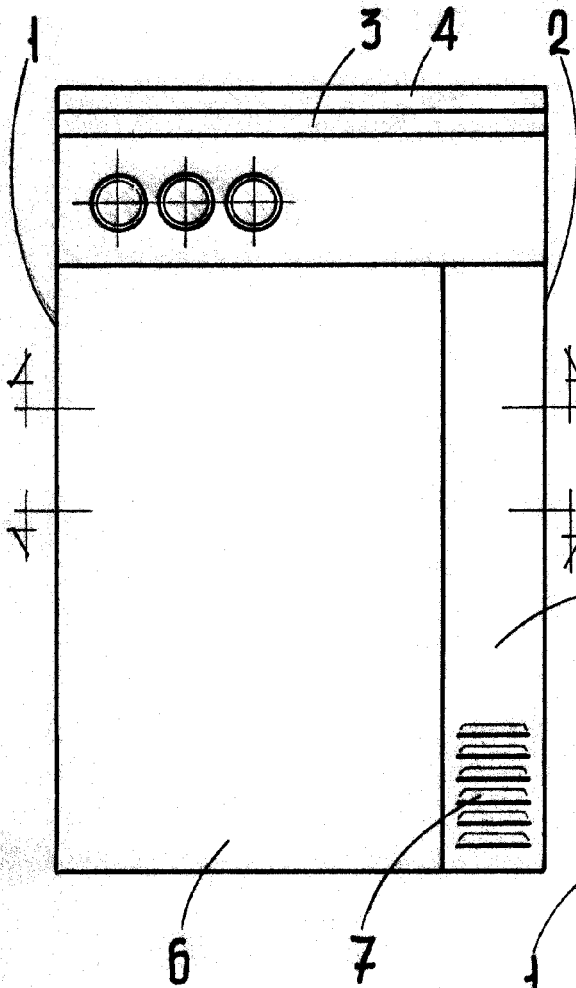


figura 2ª

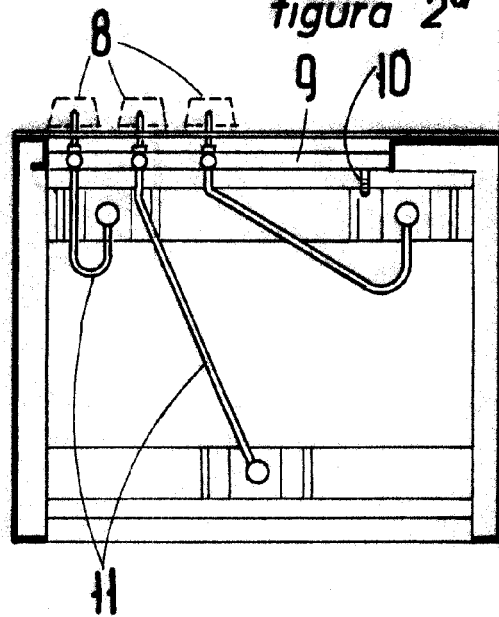
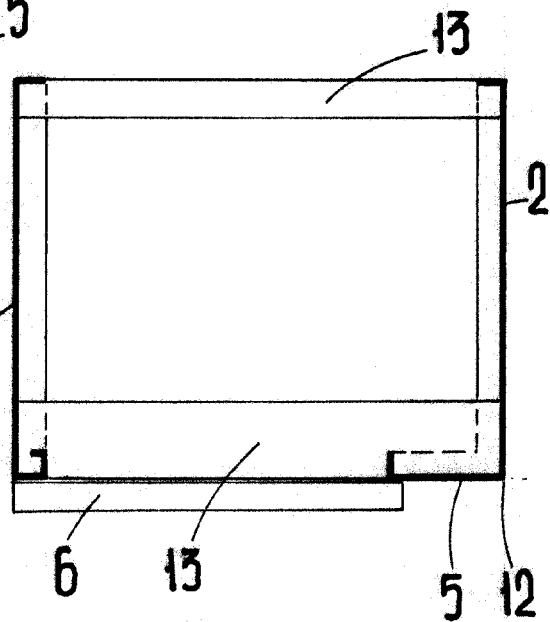


figura 3ª



ESCALA VARIABLE

Madrid, 5 de abril de 1965

ALFONSO UNGRIA

P.P.