



5

112658

112658

# MEMORIA DESCRIPTIVA

correspondiente a la solicitud de concesión de un...

## MODELO DE UTILIDAD

SOLICITANTE: Don RAMON NAVARRETE CORTES y Don VICTOR ESPARZA SORIA, ambos de nacionalidad española

RESIDENCIA: VALENCIA, calle de Jacinto Labaila, número 7

ENUNCIADO: "BISAGRA ESPECIAL PARA COCINAS"

gl/me.

Prioridad: Patente n.º del

112658



1

La invención a que se refiere la presente Memoria constituye una novedad industrial con características y ventajas que la hacen merecedora del privilegio de explotación exclusiva que por ella se solicita de acuerdo con las prescripciones del Estatuto vigente sobre Propiedad Industrial de fecha 26 de julio de 1.929, texto refundido publicado el 30 de abril de 1.930.

5

10

El objeto de la presente solicitud concierne, como indica el enunciado a una bisagra especial para cocinas. La citada bisagra se ha concebido especialmente para dotar a dichos elementos de una articulación de alto sentido práctico que comprende una actuación funcional exenta de las fricciones que, como es sabido provocan sistemáticas averías o funciones imprecisas a los órganos de articulación de este género.

15

20

A tal efecto esta bisagra viene caracterizada por estar constituida mediante un brazo dotado de un acodamiento central, el cual es solidario de una base de anclaje, disponiéndose el citado brazo articulado por el extremo opuesto a dicha base, de la ranura de una horquilla que comprende, a su vez, una placa extrema de anclaje.

25

En una ulterior característica a partir del juego articulador de la bisagra se determina la inscripción de la parte superior del brazo acodado entre las ramas de dicha horquilla, actuando la zona extrema de aquel como tope de giro para ésta última en función del contacto que toma con la región angulada de la propia horquilla.

30

Para ayudar a la comprensión de la idea expuesta se ha confeccionado, a título explicativo y sin carácter restrictivo alguno, una lámina de dibujos. Ilustra la



112658

1 presente Memoria como un ejemplo de realización del objeto  
que nos ocupa.

5 La figura 1ª corresponde a una vista en planta -  
superior de la bisagra especial para cocinas. Como puede  
observarse está constituida mediante un brazo -1- el cual  
es solidario de una base de anclaje -2- provisto de tala-  
dro -3- para paso de elemento de clavazón. Dicho brazo se  
dispone articulado por el extremo opuesto a dicha base -2-  
y a través del eje -4-, en la ranura -5- de una horquilla  
10 -6- que comprende, a su vez, una placa extrema -7- dotada  
de taladros -8- para anclaje del mismo.

15 La figura 2ª corresponde a una vista parcialmen-  
te seccionada de la propia bisagra para cocinas. Según po-  
demos comprobar el brazo -1- solidario de la base de ancla-  
je -2- presenta un acodamiento central - 9- hallándose ar-  
ticulado entre las ramas -6- de la horquilla en un punto  
próximo a la región angulada -10- de esta última, de modo  
que a partir del juego articulatorio de las piezas -1- y  
-6- la zona extrema -11- del brazo -1- actúa como tope de  
20 giro para la horquilla -6- en función del contacto que to-  
ma con la región angulada -10- de la propia horquilla -6-.

25 Finalmente la figura 3ª. corresponde a una vista  
en alzado posterior de la horquilla que forma parte de la  
bisagra. En efecto, como puede apreciarse la horquilla se  
halla definida por dos nervios -6- en relieve respecto de  
la placa de anclaje -7- entre las cuales se produce la ra-  
nura -5- operativamente dispuesta para recibir al extremo  
del brazo -1-, con lo cual se determina que en función del  
giro de la horquilla -6- la parte superior del brazo aco-  
30 dado -1- de oculte entre dichas ramas -6- al producirse el



112658

1 cierre de la bisagra.

En el campo industrial la realización de la bisagra descrita ofrece una serie de ventajas decisivas que se concretan principalmente en la simplicidad del proceso fabril que requieren sus elementos y en la perfecta actuación funcional que les caracteriza, con lo cual se obtiene un elemento de bisagra dotado de utilidad práctica singular por el beneficio o efecto nuevo que aporta a la función a que se destina.

10 Hecha la descripción precedente es necesario añadir que los detalles de realización de la idea expuesta -- pueden variar sin que por ello cambie la esencia de la invención, que es la que se desprende de los párrafos que anteceden y lo que se reivindica en la siguiente

15 NOTA

En resumen: El Modelo de Utilidad que se solicita ha de recaer sobre las reivindicaciones siguientes:

20 1ª.- BISAGRA ESPECIAL PARA COCINAS, esencialmente caracterizada por estar constituida mediante un brazo -- dotado de un acodamiento central, el cual es solidario de una base de anclaje, disponiéndose el citado brazo articulado por el extremo opuesto a dicha base, en la ranura de una horquilla que comprende, a su vez, una placa extrema de -- anclaje, y porque a partir del juego articulatorio de la bisagra se determina la inscripción de la parte superior del

25 brazo acodado entre las ramas de dicha horquilla, actuando la zona extrema de aquel como tope de giro para ésta última en función del contacto que toma con la región angulada de la propia horquilla.

30 2ª.- Se reivindica por último, como objeto sobre



112658

1

el que ha de recaer el Modelo de Utilidad que se solicita  
"BISAGRA ESPECIAL PARA COCINAS".

5

Todo tal y como queda descrito y reivindicado en  
la presente Memoria que consta de cinco hojas escritas a  
máquina por una sola cara y dibujos que se acompañan.

Madrid, 5 de abril de 1.965

ALFONSO UNGRIA

*P.P.*  
*Alfonso Ungria*

10

15

20

25

30

112658



figura 1ª

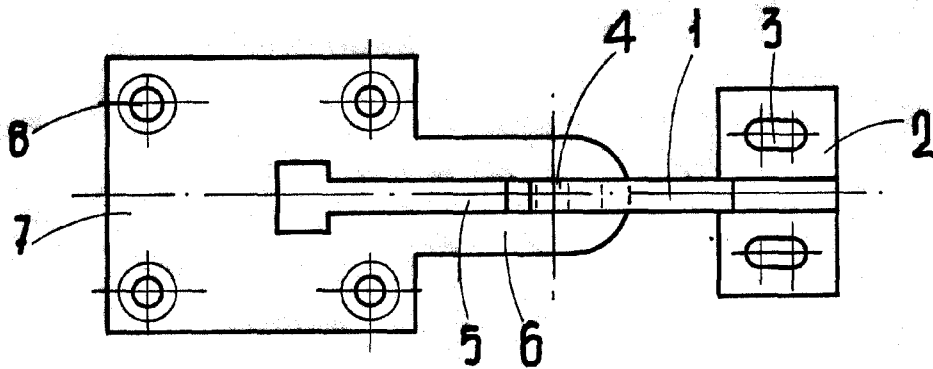


figura 2ª

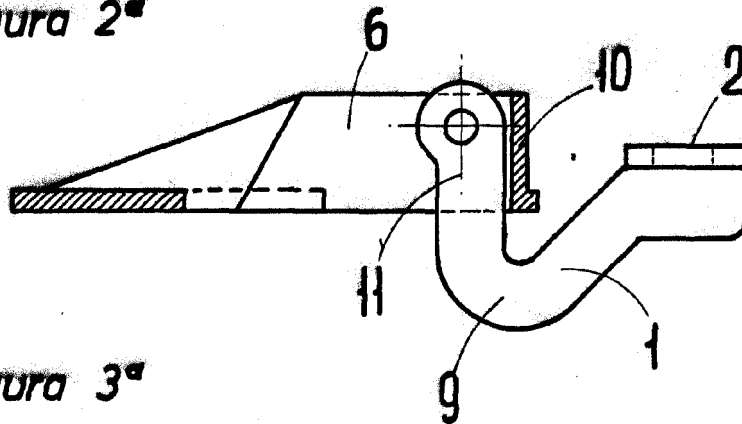
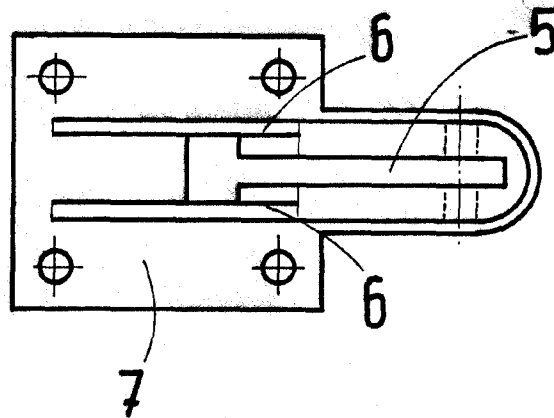


figura 3ª



ESCALA VARIABLE

Madrid, 5 de ABRIL de 1965

ALFONSO UNGRIA

P.P.