



112657

MEMORIA DESCRIPTIVA
para solicitar
PATENTE DE MODELO DE UTILIDAD
e n
E S P A Ñ A
por VEINTE años
por " APARATO PULVERIZADOR AGRICOLA "

A nombre de:

Don Lino Fernández Vidal, de nacionalidad
española.

domiciliado en:

SOBER (Lugo)

El objeto de la presente solicitud de modelo de utilidad, se refiere a un aparato pulverizador agrícola, cuyas características de novedad le confieren la cualidad de aportar, a la función a que se destina, las siguientes ventajas:

5

112657



1965

a.- Sustituye la pesada válvula cónica de aspiración, por una, muy ligera, de bola.

b.- Dicha válvula va colocada de modo tal que posibilita contar con una bomba cuyo cuerpo es mas largo que el
10 de las actualmente en uso, con el consiguiente aumento de recorrido del émbolo y consecución de mayor aspiración.

c.- La situación de la válvula acarrea tambien aumento de volumen en la cámara de compresión, pues queda incrementada en el volumen del tramo de tubo aductor, consiguiéndose
15 un disparo más rápido para cierre de líquido.

d.- La ligereza de la válvula de bola determina una necesidad de esfuerzo menor y lograr mayor presión de salida.

En el adjunto plano se ha representado una forma de ejecución del modelo de que se trata.

20 La figura 1 representa una vista de conjunto y

La figura 2 representa la válvula, en detalle.

Como puede apreciarse, este aparato consta de los elementos normales cuales son: el depósito (1), la lanza (2),
el regulador de presión (3), el mando (4) de la bomba (5),
25 la manguera (6) y la boca de carga (7), pero se introduce la novedad de que el tubo conductor hacia el regulador (3) proveniente de la bomba (5), se intercala una válvula de bola (8) con entronque de aspiración (9) que enchufa en el depósito (1).

Esta válvula de bola está compuesta esencialmente
30 por una T tubular dotada de un asiento cónico (10) sobre el que es susceptible de sentar, obturando, una bola (11).

Este modelo es realizable en cualesquiera tamaños y materiales adecuados, siendo susceptible de toda clase de modificaciones de detalle que no alteren su fundamento.

112657



1965

35

-: N O T A :-

Los puntos de invención propia y nueva que se presentan para que sean objeto de esta patente de modelo de utilidad en España, por veinte años son los siguientes:

1º.- Aparato pulverizador agrícola, caracterizado porque la bomba, mediante la que se provoca la aspiración del depósito y se manda el líquido hacia la boquilla nebulizadora, realiza dicha aspiración mediante una válvula de bola intercalada en el tramo tubular conductor desde dicha bomba hasta el regulador de presión, más cerca de la bomba que del regulador, injertándose en el depósito el tramo de aspiración tubular inferior de la válvula que está constituida por una bola pesada susceptible de sentar en un asiento cónico.

2º.- " APARATO PULVERIZADOR AGRICOLA ".

Tal y como se ha descrito en la memoria que antecede y para los fines que se han especificado, representado en el dibujo que se acompaña.

Consta la presente memoria descriptiva de tres hojas escritas a máquina por una sola cara.

Madrid, 5 de Abril de 1.965



112657

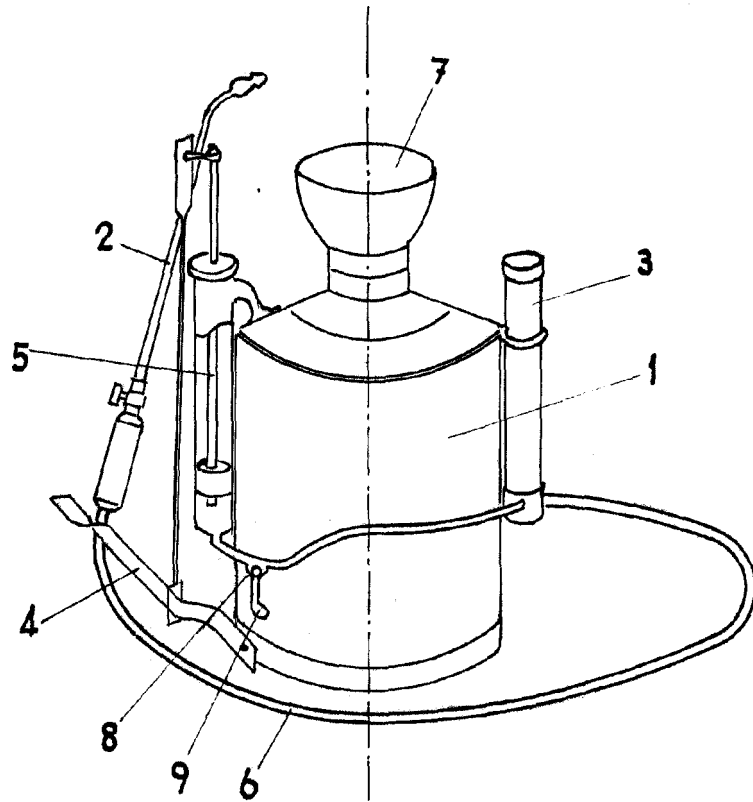


FIG-1

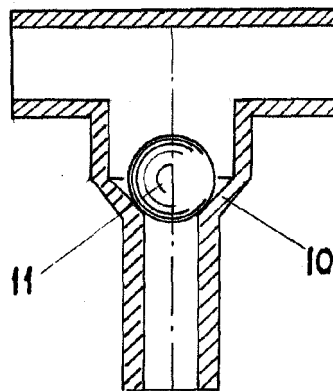


FIG-2

5 ABR 1965

ESCALA VARIABLE