



MEMORIA DESCRIPTIVA

que se acompaña a la solicitud de una Patente de invención por veinte años, a favor de

D. Francisco VICENTE TATAI

con domicilio en VALENCIA,

por

" B O L S I L L O D E S E G U R I D A D . "

(Grupo 5^o- Clase 47^a)

-X-X-X-X-X-X-X-X-X-X-X-X-X-X-

La presente invención se refiere a un bolsillo de seguridad que dispuesto en el interior de cualquiera de los bolsillos de pecho en las americanas, cazadoras, chaquets y demás prendas de caballero, o bien en los interiores del chaleco, constituye una eficaz garantía contra toda posibilidad de sustracción de carteras o documentos que precisa llevar consigo y que hasta el presente resultaba imposible evitar, pues si bien los botones de cierre de dichos bolsillos interiores evitan o, cuando menos, dificultan la extracción de los objetos guardados, nada se había podido lograr en cambio contra el robo mediante corte de la tela de que está confeccionada la prenda, corte que el tomador efectúa por la parte exterior de ésta en línea paralela a la de fondo del bolsillo, y por cuya abertura, y debido a su propio peso, cae fácilmente la cartera o efectos que el bolsillo pueda contener.

Para evitar esta contingencia, nuestro bolsillo de seguridad va guarnecido de cierto número de pequeñas cadenas metálicas dispuestas en la superficie exterior del bolsillo y en dos series perpendiculares entre sí, enlazadas por sus



respectivos puntos de cruce o encuentro, de tal manera que determinan a modo de un enrejado de cadenas con muy reducido espacio entre cada dos contiguas por el cual es imposible que pueda tener salida la cartera o efectos guardados en el interior del bolsillo protector aun cuando se rasgue o corte en gran extensión la tela de la prenda. A este efecto, una serie de cadenitas van dispuestas, paralelamente, en sentido verticalo sea a lo largo del bolsillo y en toda su longitud por ambas caras exteriores, y otra serie, en análoga forma, en sentido horizontal, formando estas dos series de cadenitas, segun dejamos manifestado, una especie de enrejado o red protectora que impide el rasgado de la tela de este bolsillo interior y, por tanto, la extracción fraudulenta de su contenido.

Los extremos o cabezas de cada cadenita van cosidos a la tela del bolsillo protector, asi como unidas entre sí en sus puntos de cruce, con un finisimo hilo de niquel o con cualquier clase de hilo metálico. Hemos de aclarar que las cadenas verticales, es decir, las dispuestas en sentido de la longitud del bolsillo, envuelven a éste por completo, sin solución de continuidad, por ambas superficies exteriores, arrancando desde la boca o natural abertura del bolsillo, plegandose en la linea de fondo y terminando en la superficie opuesta a igual altura o sea en la linea de boca. Las cadenas horizontales, o sea las que van tendidas en sentido del ancho del bolsillo rodean totalmente a este sin solución de continuidad.

Finalmente, este bolsillo protector va provisto en su abertura o boca, de una faja o lengüeta de su misma tela provista de dos machos de broche de presión para su fijación en la boca del bolsillo de la prenda, y otro juego de machos de broche de presión en la cara opuesta para complementar la fijación en las correspondientes hembras que se dispondrán en la correspondiente cara del bolsillo de la prenda. Por último, y como complemento de seguridad, lleva en la cara opuesta a la de la pestaña o faja de que hemos hablado, una lengüeta triangular con un ojal para abrochar en el boton que, al efecto, llevará

el bolsillo de la prenda.



El bolsillo protector que hemos descrito, irá alojado dentro del bolsillo de la prenda y fijo a él por medio de los mencionados broches de presión. Es, pues, desmontable y, por lo tanto, podrá separarse de la prenda cuando no sea preciso llevar valores o documentos de interés. La estructura de su armadura protectora (sistema de cadenas delgadas) permite que se ciña a los movimientos naturales de la persona sin desfigurar la prenda y sin acusar su existencia.

En el dibujo adjunto se representa, a título de ejemplo, una forma de ejecución del bolsillo protector objeto de la presente invención. En dicho dibujo se representa por:

- A.- Cadenitas verticales dispuestas paralelamente en sentido de la profundidad del bolsillo.
- B.- Cadenitas horizontales dispuestas paralelamente en sentido del ancho del bolsillo y, por tanto, perpendiculares a las primeras, con las que quedan unidas por hilos metálicos en sus puntos de intersección.
- C.- Faja de la misma tela del bolsillo, plegable sobre el borde del bolsillo de la prenda, fijándose a dicho borde mediante broches de presión.
- D.- Lengüeta triangular de cierre del bolsillo protector, provista de ojal -F- para abrochar en el botón que lleve el bolsillo de la prenda.
- E.- Machos de los broches de presión, montados sobre la faja C del bolsillo protector.

Las dimensiones de este bolsillo protector serán variables, ajustándose en cada caso a las del bolsillo de la prenda en que se haya de disponer.

N O T A.

R e i v i n d i c a c i ó n.

En resumen, reivindica el recurrente como objeto de la Patente de invención que solicita, un bolsillo de seguridad que se alojara en el interior del correspondiente bolsillo de la



prenda cuando hayan de llevarse valores, documentos u objetos de interés, formado por una bolsa de tela, de dimensiones convenientes, guarnecida por sus superficies exteriores por dos series de cadenitas, unas, tendidas verticalmente o sea en sentido de la profundidad del bolsillo, y otras horizontalmente, en sentido del ancho del bolsillo, formando un enrejado de pequeños cuadros que impiden la fraudulenta sustracción del contenido del bolsillo aun cuando sea rasgada la tela de la prenda.

Este bolsillo protector se fijara al correspondiente de la prenda dentro del cual se aloja, mediante broches de presión convenientemente dispuestos al efecto, pudiendo ser, por lo tanto, desmontable cuando su uso no sea preciso.

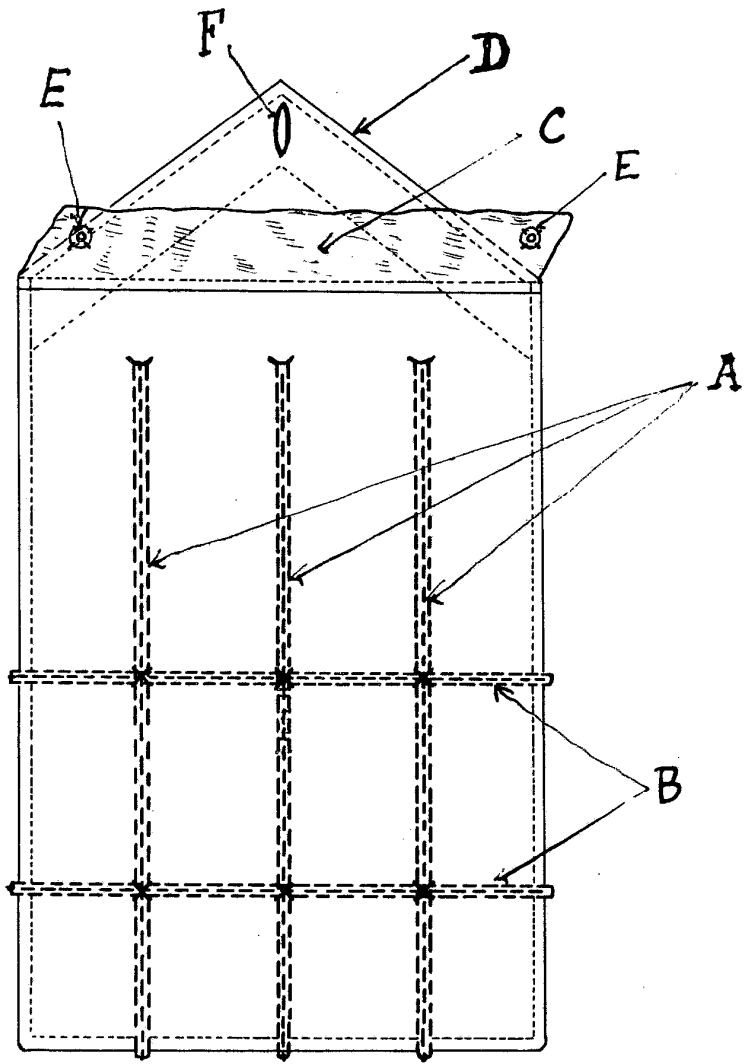
Recaerá la Patente de invención que se solicita, sobre: "BOLSILLO DE SEGURIDAD" (Grupo 5^a- Clase 47^a).

Todo, en substancia, tal como se representa a título de ejemplo en el dibujo adjunto, según se describe en la Memoria que antecede y con los fines en ella especificados.

Consta esta Memoria de cuatro hojas mecanografiadas por una sola cara.

Madrid 25 de Abril de 1929

P. A.



Escala variable.

Alm. 25 de Abril 1908

*P. A.
D. A. G. J.*