



112647

M E M O R I A      D E S C R I P T I V A

que se acompaña a una solicitud de modelo de utilidad por veinte años, para España y sus Posesiones, por

MESA PLEGABLE, CON SUPERFICIE DECORADA PROTEGIDA.

Solicitante:      D. Bernardo SASTRE Y VIDAL  
Nacionalidad:    Española  
Residencia:      Palma de Mallorca  
Domicilio :      Reyes Católicos 293.

-----

3



MEMORIA DESCRIPTIVA

112647

5 El presente modelo de utilidad recae sobre una mesita plegable, transformarse en una especie de caballete en la que su superficie superior hace las veces de cuadro por ir decorada, y la cual lleva su decoración protegida por una capa de impregnación de un producto impermeabilizante sobre la base de un poliéster incoloro y transparente, lo cual hace que los colores del motivo decorativo, tonos o líneas del mismo, queden siempre vivos e inalterados merced a esta capa protectora; adicionalmente, por ser ésta lavable, ofrece un aspecto siempre limpio y sin manchas. Por otra parte y adicionalmente, esta capa de poliéster protege la madera contra elementos exteriores.

10 Las ventajas que aporta la invención, por tanto, se refieren tanto al orden práctico como al decorativo, dentro de los términos arriba expresados.

15 Para mejor comprensión de esta memoria se acompaña una hoja de dibujos que muestra un ejemplo de realización del objeto de la invención, comado a título puramente ilustrativo, no limitativo, ya que dentro del cuadro general de la misma cabe diversidad de realizaciones que no alteren el cuadro mencionado. En dichos dibujos:

20 La fig. 1 muestra una vista en perspectiva de la mesa armada, con su superficie decorada haciendo de tablero.

25 La fig. 2 muestra en corte parcial, la misma mesa, plegada, por su reverso.

La fig. 3 muestra en alzado el anverso de la fig. 2.

La fig. 4 muestra una sección perpendicular del tablero en la que se ven las tres materias de que consta: tabla base, superficie decorada y superficie protectora.

30 De conformidad con la invención referida a los dibu-

112647

3



35 jos adjuntos, la mesa está constituida por un bastidor de soporte que se halla formado por dos tubulares en forma de "U", de cualquier perfil adecuado, (2-3) que se articulan mutuamente por sus brazos, a manera de tijera, mediante unos ejes de articulación constituidos por unos bulones o pasadores (4-5) .

40 De estos tubulares, la barra superior de uno de ellos va articulada a la parte inferior del tablero (1) de la mesa mediante unas abrazaderas (7) de sujeción, dentro de las cuales tiene movimiento de giro.

45 En el lado opuesto, en la misma parte inferior del tablero (1) se ha previsto media abrazadera (8) labiada, a fin de que el otro larguero del otro perfil del bastidor articulado, pueda acoplarse, para colocar la mesa en posición, quedando enganchado en esta media abrazadera donde entra a ligera presión y se libera a ligera tracción.

50 El tablero de la mesa va protegido o bien todo él o bien la superficie superior y los cantos, por una impregnación en materia impremeabilizante lavable tal como un poliestar; esta capa de impregnación se aplica tras haber sido decorada la superficie superior del tablero (C) mediante cualquier método adecuado, bien sea por pintura directa o bien sea por adhesión de papel decorado con pinturas, dibujos, fotografías, o simplemente con diversos tonos de colores, etc., etc., sin limitación, ya que ésta sólo queda circundada por los límites del buen gusto dentro de la más amplia gama de fantasía; esta capa decorada (B) es la que va protegida por la capa (A) impermeabilizante de poliéster o de otro material que reúna cualidades de impermeabilización y protección similares, y que sea lavable fácilmente, a fin de retirar de su superficie la suciedad inherente al uso de la mesa.

55

60

112647

3A



65

Cuando la mesa no se desée utilizar montada con su posición operativa como tal, puede pegarse fácilmente sin el menor esfuerzo y adosarse a cualquier sitio; el tablero se abate sobre el bastidor lateralmente quedando en posición vertical, y adquiere la apariencia de un caballete mostrando a la vista la superficie decorada y protegida; es obvio señalar que así dispuesta, esta mesa no ocupa el menor espacio.

70

Empleando fotografías para la decoración de la mesa, por ejemplo una fotografía que ocupe toda la superficie superior del tablero, el efecto estético y ornamental son muy elevados. Sin embargo, este motivo ornamental no debe considerarse como limitativo. La mesa puede usarse como tal para cualquier aplicación y si como consecuencia de su uso se manchase, basta pasar una esponja humedecida por su superficie protegida, para limpiarla, quedando de nuevo con su aspecto primitivo.

75

80

Finalmente tras lo descrito sólo resta señalar que en la presente invención caben cuantas variantes de realización sean factibles dentro del cuadro general de la misma pudiéndose fabricar su objeto en toda clase de materiales, formas, tamaños y estilos sin limitación.

85

- - - - -

NOTA - Descrito suficientemente lo que antecede sólo resta señalar que lo que se declara propio y nuevo del solicitante es lo contenido en las siguientes:

112647



REIVINDICACIONES :

90

1 - Mesa plegable con superficie decorada protegida, caracterizada por constar de un bastidor articulado y plegable sobre el cual se fija en posición y se abate un tablero que en su superficie superior lleva una lámina ornamental que va protegida en su plano visible por una impregnación de una resina sintética de tipo poliéster, impermeable, transparente y lavable que protege, y permite ver a su traves, el plano ornamental de la mesa; llevando este tablero sus bordas laterales debidamente protegidos o guardados.

95

100

2 - Mesa plegable, según reivindicación 1ª caracterizada por el hecho de que su bastidor articulado está constituido por dos piezas en forma de "U" en cuyo travesaño superior apoya el tablero y cuyos brazos hacen de soportes llevando articulaciones entre sí por sus cantos, aproximadamente, mediante bulones que hacen de ejes de acople y giro.

105

110

3 - Mesa plegable, según reivindicaciones 1 y 2 caracterizada porque uno de los travesaños de una de estas piezas del bastidor, va acoplado a la parte inferior del tablero mediante unas abrazaderas, con giro dentro de las mismas; teniendo dicho tablero en el borde opuesto al de las abrazaderas, una pieza-fleje en forma de media abrazadera labiada, que permite el acople a suave presión o el desacople, a suave tracción, del larguero del centro de la otra pieza articulada del bastidor.

115

4 - Mesa plegable, según reivindicaciones de 1 a 3 caracterizada porque extendido el bastidor, el dispositivo quede operativamente montado como mesa, con su superficie

112647 3



120

ornamentada visible; y cuando el bastidor se pliega, el tablero desciende verticalmente mostrando al exterior su superficie ornamentada, quedando a manera de una especie de caballete portador de un cuadro y ocupando un espacio mínimo.

5 - MESA PLEGABLE CON SUPERFICIE DECORADA PROTEGIDA.

125

-----  
-----

Todo según va descrito en esta memoria que consta de seis hojas escritas y foliadas por una cara con ciento veintinueve líneas y dibujo anexo.

Madrid 3 abril 1965

p.a.

112647 13

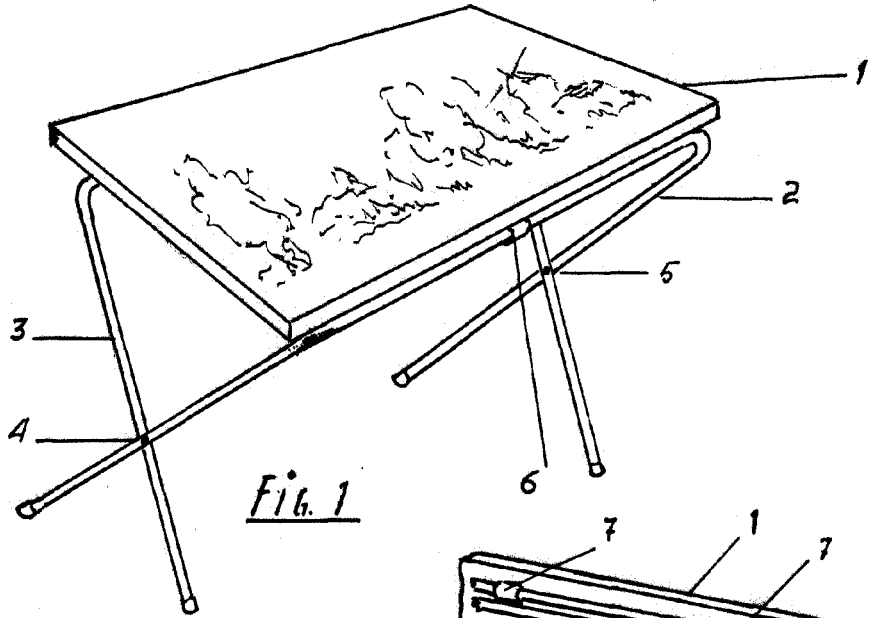


Fig. 1

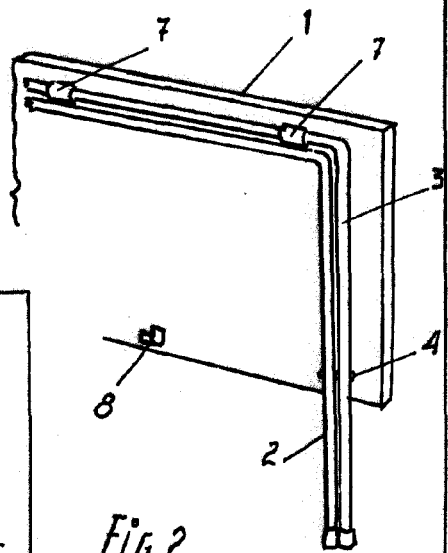


Fig. 2

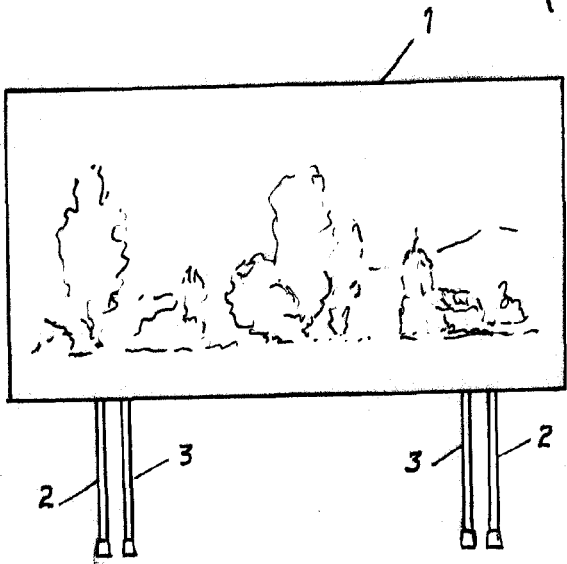


Fig. 3

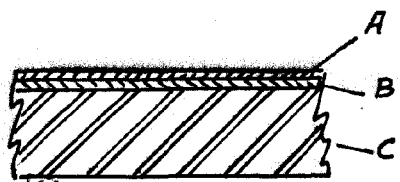


Fig. 4

ESCALA VARIABLE

MADRID 5 MAR 11 1880