

112642



112642

MEMORIA DESCRIPTIVA

correspondiente a la solicitud de concesión de un...

MODELO DE UTILIDAD

SOLICITANTE: D. JOSE RODRIGUEZ ZURITA, de naciona
lidad española.

RESIDENCIA: IBI (Alicante), Castalla, nº 29

ENUNCIADO: "UN ROLLO DE FULMINANTES PARA JUGUE-
TERIA"

Prioridad: Patente n.º del

gl/ld.

- 1 -

112542



1965

1 La invención a que se refiere la presente Memoria
constituye una novedad industrial con características y ven-
tajas que la hacen merecedora del privilegio de explotación
5 exclusiva que por ella se solicita, de acuerdo con las pres-
cripciones del Estatuto vigente sobre Propiedad Industrial,
de fecha 26 de Julio de 1.929, texto refundido, publicado -
el 30 de Abril de 1.930.

10 Por lo común, los rollos de fulminantes para ju-
guetería conocidos, presentan la característica de consti-
tuirse mediante una única tira, portadora de una hilera de-
fulminantes, la cual se halla operativamente dispuesta para
ser acoplada a la caja de mecanismos de un arma de juguete,
en orden a la producción de una serie de disparos.

15 Semejante constitución empero, requiere un proce-
so fabril complejo que supone costos de producción de excep-
cional importancia. Pero, más aún, la expedición de rollos-
de fulminantes a partir de una única tira tiende a dotar a-
ésta, y de hecho la dota habitualmente, de costos abusivos-
en el mercado.

20 Ahora se propone un rollo de fulminantes para ju-
guetería que resuelve de una forma efectiva aquellos proble-
mas mediante una organización sencilla y económica. Tiene -
por finalidad simplificar el proceso fabril de estos elemen-
tos, dotándoles simultáneamente de una nueva actuación fun-
cional partiendo de una nueva constitución que facilita el-
aporte continuo de fulminantes a un arma.

25 A tal efecto, este rollo de fulminantes viene ca-
racterizado por estar constituido mediante una banda que --
presenta practicadas en zonas de su extensión, sendas lí --
neas de trepado en disposición paralela.

30

112642



1 En una ulterior característica, a partir de la rotura de dichas líneas de trepado se obtienen de la citada banda una serie de tiras independientes portadoras, respectivamente, de su correspondiente hilera de fulminantes.

5 Para ayudar a la comprensión de la idea expuesta, se ha confeccionado a título explicativo y sin carácter restrictivo alguno, una lámina de dibujos. Ilustra la presente Memoria como un ejemplo de realización del objeto que nos ocupa.

10 La figura 1ª, corresponde a una vista en desarrollo del rollo de fulminantes para juguetería. Como puede observarse está constituido mediante una banda -1- que presenta practicadas en zonas de su extensión, preferiblemente en sentido longitudinal, sendas líneas de trepado -2- y -3- en disposición paralela.

15 Finalmente la figura 2ª, corresponde a una vista en perspectiva del rollo del fulminantes en una fase de sudivisión. En efecto, a partir de la rotura de dichas líneas de trepado -2- y -3- por el propio desenrollamiento de las divisiones del rollo -1-, se obtienen una serie de tiras independientes -4- portadoras, respectivamente, de su correspondiente hilera de fulminantes -5-.

25 En el orden industrial, la realización del rollo de fulminantes descrito ofrece una serie decisiva de ventajas. En efecto, su constitución a base de una banda provista de una serie de líneas de trepado obedece a un proceso elemental que no aumenta los costos de producción, determinándose un rollo de fulminantes del cual pueden obtenerse una pluralidad de tiras operativamente dispuestas para ser incorporadas a un arma, con lo cual no solo se simplifican los ocupa

30

112642



1 costos de producción, sino que se aumenta la fuente de ful-
minantes mediante una cómoda operación de rotura de las lí-
neas de trepado del rollo; cualidades, en síntesis, que con-
fieren al Modelo solicitado una utilidad práctica singular-
5 por el beneficio o efecto nuevo que aporta a la función a -
que se destina.

Hecha la descripción precedente, es necesario añ-
dir que los detalles de realización de la idea expuesta pue-
den variar sin que por ello cambie la esencia de la inven-
10 ción que es la que se desprende de los párrafos que antece-
den y lo que se reivindica en la siguiente

N O T A

En resumen: El Modelo de Utilidad que se solicita
ha de recaer sobre las reivindicaciones siguientes:

15 1ª.- UN ROLLO DE FULMINANTES PARA JUGUETERIA, e -
sencialmente caracterizado por estar constituido mediante -
una banda que presenta practicadas en zonas de su extensión
sendas líneas de trepado en disposición paralela, y porque-
a partir de la rotura de dichas líneas de trepado se obtie-
nen de la citada banda una serie de tiras independientes --
20 portadoras, respectivamente, de su correspondiente hilera -
de fulminantes.

2ª.- Se reivindica por último, como objeto sobre-
el que ha de recaer el Modelo de Utilidad que se solicita,-
25 "UN ROLLO DE FULMINANTES PARA JUGUETERIA".

Todo tal y como queda descrito y reivindicado en-
la presente Memoria que consta de cuatro hojas escrita s a-
máquina por una sola cara y dibujos que se acompañan.

Madrid, 3 de Abril de 1.965

ALFONSO UNGRIA

P.P.

30

112642



figura 1ª

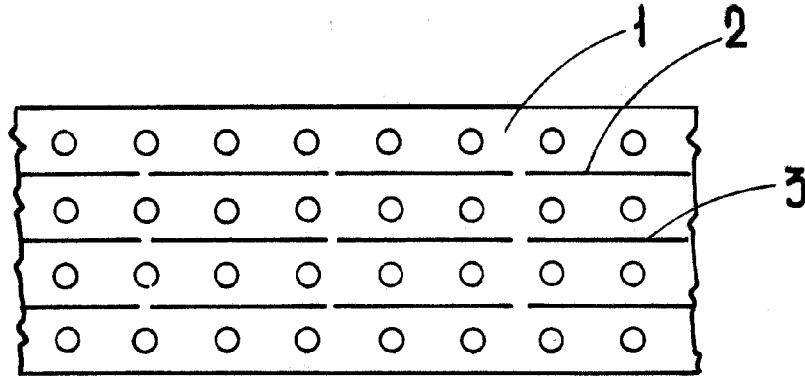
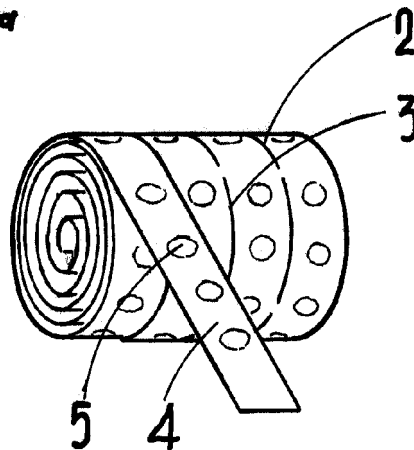


figura 2ª



ESCALA VARIABLE

Madrid, 3 de Abril de 1965

ALFONSO UNGRIA

P.P.