

112639



112639

# MEMORIA DESCRIPTIVA

correspondiente a la solicitud de concesión de un...

## MODELO DE UTILIDAD

SOLICITANTE: **MALIA S.A.** .....

RESIDENCIA: **MADRID.- Tomás Bretón, 9** .....

ENUNCIADO: **MESA PERFECCIONADA** .....

Prioridad: Patente ..... n.º ..... del .....

112639



1

La invención a que se refiere la presente Memoria constituye una novedad industrial con características y ventajas que la hacen merecedora del privilegio de explotación exclusiva que por ella se solicita, de acuerdo con las prescripciones del vigente Estatuto de la Propiedad Industrial, de fecha 26 de Julio de 1.929, texto refundido, publicado el 30 de Abril de 1.930.

5

Esta invención, se contrae, como su enunciado indica a una mesa perfeccionada que posee particularidades en su estructura y aplicación, que la hacen constituir una verdadera novedad respecto a las que actualmente existen en el mercado nacional.

10

Con objeto de que la Memoria descriptiva que pasamos a realizar, encuentre un complemento intuitivo que la haga fácilmente comprensible, se adjunta un plano en el que, en sus diversas figuras, puede apreciarse con todo detalles las características estructurales de la mesa en cuestión.

15

En la Figura 1ª, se representan las piezas constitutivas dispuestas en situación de armado.

En la Figura 2ª, aparece una vista de la mesa completamente estructurada.

20

En la Figura 3ª, se aprecia un detalle de una de las piezas intermedias.

En la Figura 4ª, aparece una vista lateral de la mesa, en la que puede apreciarse su forma característica.

25

Y por fin, en la Figura 5ª, se representa una vista en planta del tablero de la referida mesa.

30

Esencialmente, la invención consta de un marco rectangular, sobre el que iría dispuesto posteriormente un tablero o contrachapado, en la parte central del mismo y paralelamente a los lados de menor longitud, se encuentra una pieza rectangular (2), que posee en su centro dos rebajes cilíndricos, que rodean un orificio pasante

112639



1

(3) y (4).

5

En los extremos laterales del marco y en posición centrada, existen unos rebajes rectangulares con una prolongación circular hacia el exterior (12), en los que se insertan las patas de la mesa, que para ello terminan superiormente en unas cabezas de contornos elípticos, diseñadas de tal manera que se adaptan perfectamente a los mencionados rebajes.

10

En la parte central de dichas patas se encuentran unos pivotes cilíndricos (10), destinados a introducirse en unos rebajes que poseen las piezas intermedias (8), que dan lugar al armado de la mesa, y que tienen forma general rectangular, terminando en su extremo inferior en unas cabezas cuadradas que inferiormente poseen los rebajes descritos y por el otro extremo terminan en un escalón, del que nacen unos pivotes cilíndricos (7), destinados a introducirse en los rebajes (3).

15

Una vez que las piezas descritas se encuentran dispuestas engarzando los apéndices en los rebajes correspondientes, basta introducir un tornillo por el orificio pasante (4) y proceder a su sujeción con la palomilla (5), para que todas las piezas queden perfectamente fijas y la mesa permanezca estructurada perfectamente.

20

Por tanto, mediante el original diseño de los diversos elementos que la constituyen, se logra el armado perfecto de la mesa mediante la utilización de un único tornillo pasante y una palomilla de sujeción.

25

De la descripción precedente, pueden deducirse las ventajas que la invención supone en orden a la sencillez de manejo, a la solidez de su estructura y a la economía de su fabricación.

30

Hecha la descripción precedente, hemos de añadir, que los detalles de realización de la idea expuesta pueden variar, sin que por ello cambie la esencia de la invención, que es la que se des-

112639



1

prende de los párrafos que anteceden, y la que se reivindica en la siguiente

NOTA

5

En resumen, el Modelo de Utilidad que se solicita, recaerá sobre las siguientes reivindicaciones:

10

1\*.- MESA PERFECCIONADA, que se caracteriza porque consta esencialmente de un marco rectangular, sobre el que va dispuesto un tablero o contrachapado, y que en la parte central del mismo y paralelamente a los lados de menor longitud, se encuentra una pieza rectangular que posee en su centro dos rebajes cilindricos que rodean un orificio pasante; existiendo asimismo, unos rebajes rectangulares con una prolongación circular hacia el exterior, en la zona central de los extremos laterales del marco; insertándose en dichos rebajes las patas de la mesa, que para ello terminan superiormente en unas cabezas de contornos elípticos, diseñadas de tal manera que se adaptan a ellos perfectamente; encontrándose en la parte central de dichas patas unos pivotes cilindricos destinados a introducirse en unos rebajes que poseen unas piezas intermedias, que dan lugar al armado de la mesa, y que tienen forma general prismático-rectangular, terminando dicho extremo inferior en unas cabezas cuadradas que inferiormente poseen los rebajes descritos y por el otro extremo terminan en un escalón del que nacen unos pivotes cilindricos destinados a introducirse en los rebajes de la pieza rectangular ya descrita; al introducirse un tornillo por el orificio pasante de la mencionada pieza rectangular y proceder a su sujeción por una palomilla, todas las piezas que ya se encuentran dispuestas engarzados sus apéndices en los rebajes correspondientes, quedan perfectamente fijas, de tal manera que la mesa permanece perfectamente estructurada.

15

20

25

30

2\*.- Se reivindica por último, como objeto sobre el que ha de recaer el Modelo de Utilidad que se solicita; MESA PERFECCIONADA.

112639



1

Todo conforme queda descrito y reivindicado en la presente Memoria que consta de cinco páginas mecanografiadas y dibujos que se acompañan.

5

Madrid, 3 de Abril 1.965

ALFONSO UNGRIA  
P.P.

A handwritten signature in dark ink, appearing to read "Alfonso Ungria", written over the typed name and "P.P.".

10

15

20

25

30

112619

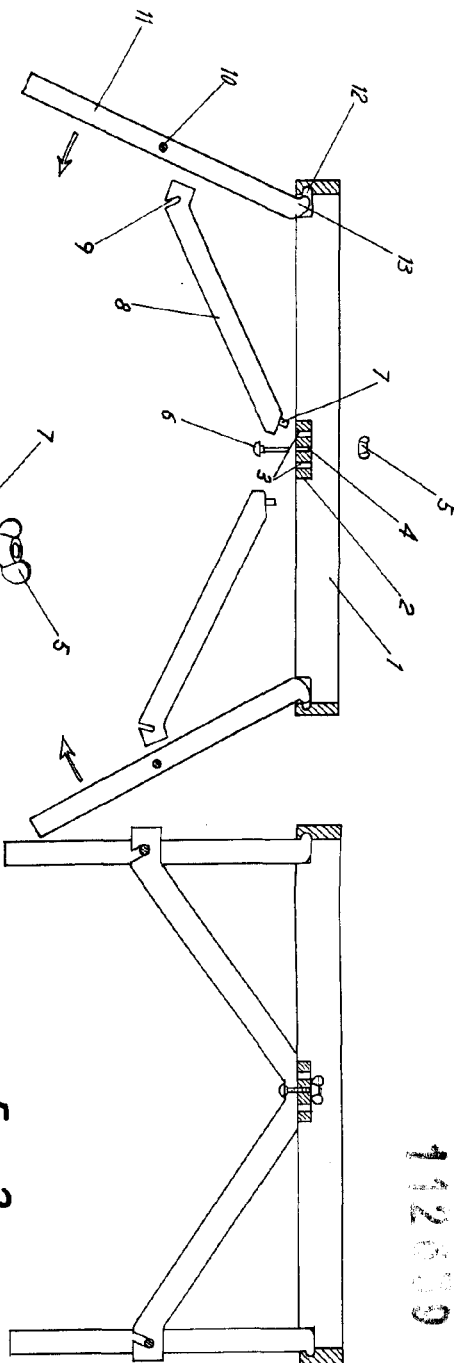


FIG-1

FIG-2

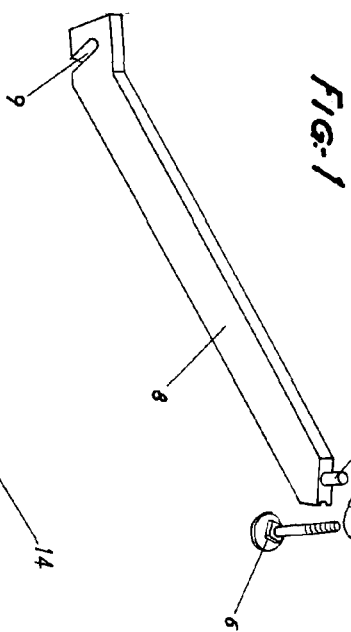


FIG-3

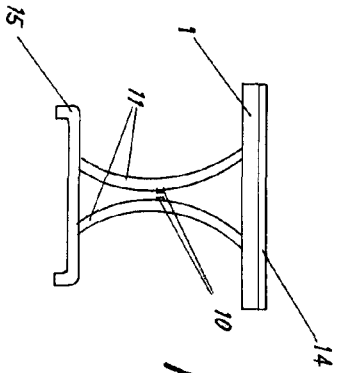


FIG-4

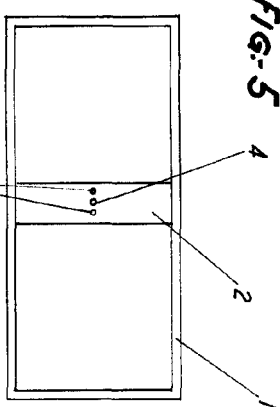


FIG-5

ESCALA VARIABLE  
de 196 5  
Madrid, 3 de Abril  
ALFONSO UNGRIA  
P.º