

112635



112635



M O D E L O  
D E  
U T I L I D A D

a favor de don Enrique Melins Ruiz, de nacionalidad española  
residente en Meliana (Valencia), calle Tomás Trenor, nº 7

P O R

CARTUCHO DE CAZA CON CASQUILLO EXTERIOR

2 112635



MEMORIA DESCRIPTIVA

5

Se refiere este Modelo de Utilidad a un nuevo cartucho de caza que, manteniendo la forma y dimensiones exigidas para su utilización general, tiene distinta estructura, y reúne singulares ventajas sobre los hasta ahora existentes.

10

Hay un sistema tradicional en el montaje y fabricación de los cartuchos de caza, que se inició en fechas ya bastantes dejadas atrás, cuando ni se sospechaba el gran avance que iba a dar la química y la mecánica. Así es como se venían y se vienen montando mediante el embutido de un cilindro de cartón en su casquillo metálico, lo que exige la adición de un nuevo embutido de cartón para la adecuada fijación del cilindro al casquillo.

15

Fácil es de ver que las operaciones, aunque se haya logrado realizar por medios mecánicos rápidos, que signifiquen la supresión de la mano del hombre, son múltiples, y en definitiva, llegan a dejar el cartucho terminado, dispuesto para ser cargado, en idénticas condiciones en que quedaban muchas décadas atrás.

20

Haremos significar con ello, que si en el proceso mecánico de su fabricación se han conseguido ventajas en orden a la economía de tiempo, el resultado y la estructura siguen siendo los mismos.

25

30

Para dar un paso adelante en dicho sistema tradicional del montaje y fabricación de cartuchos, se han solicitado en los últimos años como modelos de utilidad, diferentes tipos de cartuchos de caza, llamados "de plástico", con diferentes e análogas características entre sí, que no han llegado a tener éxito en el mercado, en razón de que a la hora de ser producidos industrialmente, adolecían de fundamen-



tales fallos técnicos.

35 Así, se ha desconocido el grado de presión que ha de soportar el casquillo en el momento de inflamarse la pólvora y producirse la explosión, lo que se ha traducido prácticamente en la ineficacia del disparo.

40 De igual modo, en el cálculo de la consistencia de las paredes, no se han tomado en cuenta determinados valores propios del momento de la fusión e inyección, lo que se ha traducido en que el cuerpo pareciera deformado, en perjuicio de su utilización final.

45 Para superar todos los mencionados obstáculos, deficiencias y dificultades que han servido de impedimento — cierto a la construcción de cartuchos de casa que sean definitivamente eficaces, y a la vez resulten de costo sensiblemente bajo, el solicitante de este Modelo de Utilidad, ha —  
50 construido un nuevo tipo de cartucho, previo estudio de cada una de las características de su estructura, y realizado una serie de experiencias, que le han llevado a la conclusión de que reúne singulares ventajas, al extremo de ser de costo —  
55 sensiblemente mas bajo que todos los existentes en el mercado, y de fabricación técnicamente mas rápida, y de resultado óptimo.

60 Por todo ello, y según se verá por las líneas que van a seguir, el presente Modelo de Utilidad se hace acreedor a los beneficios de protección y explotación exclusivos que conceden los correspondientes artículos del vigente Estatuto de la Propiedad Industrial de 26 de Julio de 1929, publicado por Real Orden de 30 de Abril de 1930, y modificado por Decreto de 26 de Diciembre de 1947.

60 Con el fin de hacer mas clara e inteligible la explicación que va a seguir, acompañamos a esta memoria, for-



mando parte de la misma, una hoja de dibujos, en la que en una única figura, se detallan y expresan las características estructurales de este Modelo de Utilidad.

65 En la hoja de dibujos unida, señalamos con (1) el cuerpo cilíndrico de plástico, que al llegar al punto (a), aumenta su grosor en todo su perímetro (2), hasta la base del cilindro que forma, en la cual (3) se señala una nueva dimensión, que envuelve así el perímetro del pequeño casquillo destinado a alojar el fulminante (4).

70 El casquillo metálico (5), que protege la cámara de combustión (6), está situado exteriormente, y tiene forma de el cuerpo tubular que envuelve en parte, precisamente en el momento de ser éste fundido y moldeado, lo que traducido en el cuerpo ya fabricado, que como Modelo de Utilidad ofrecemos para su protección, significa por una parte la posesión de la consistencia mas que suficiente para soportar el inflame y explosión de la pólvora, sin posibilidad de deformación alguna; y por otra, la construcción del cartucho, con la totalidad de sus elementos, mediante la fundición de todo su cuerpo cilíndrico, que sea realiza en un solo acto.

85 Obsérvese, que el mayor grosor del cuerpo envuelto por el casquillo, actúa de base para la parte no envuelta ni protegida por aquel, lo que da a dicha parte exterior la suficiente consistencia que la asegura contra deformaciones, aun estando sometido a las temperaturas propias del encendido y explosión de la pólvora.

90 Expresadas las características constitucionales y estructurales de este Modelo de Utilidad, así como sus señaladas ventajas, concretamos en la siguiente

N O T A

las

6 112635



**R e i v i n d i c a c i o n e s**

95 18. Cartucho de caza con casquillo exterior, caracterizado por estar formado por una pieza de material plástico flexible, con un grosor de su pared e cuerpo cilíndrico - envolvente, que aumenta convencionalmente en la zona perimetral envuelta por un casquillo metálico y en la parte de la base hasta envolverse el perímetro del casquillo destinado a  
100 contener el fulminante.

29. CARTUCHO DE CAZA CON CASQUILLO EXTERIOR.

Tal y como aparece representado, descrito y reivindicado en la presente memoria descriptiva, que consta de cinco hojas de texto, mecanografiadas por una sola cara y una -  
105 hoja de dibujos.

M a d r i d , a                      de Abril de mil novecientos  
y sesenta y cinco.

DOT ENRIQUE MOLINS RUIZ  
MODELO DE UTILIDAD

HOJA UNICA



112635

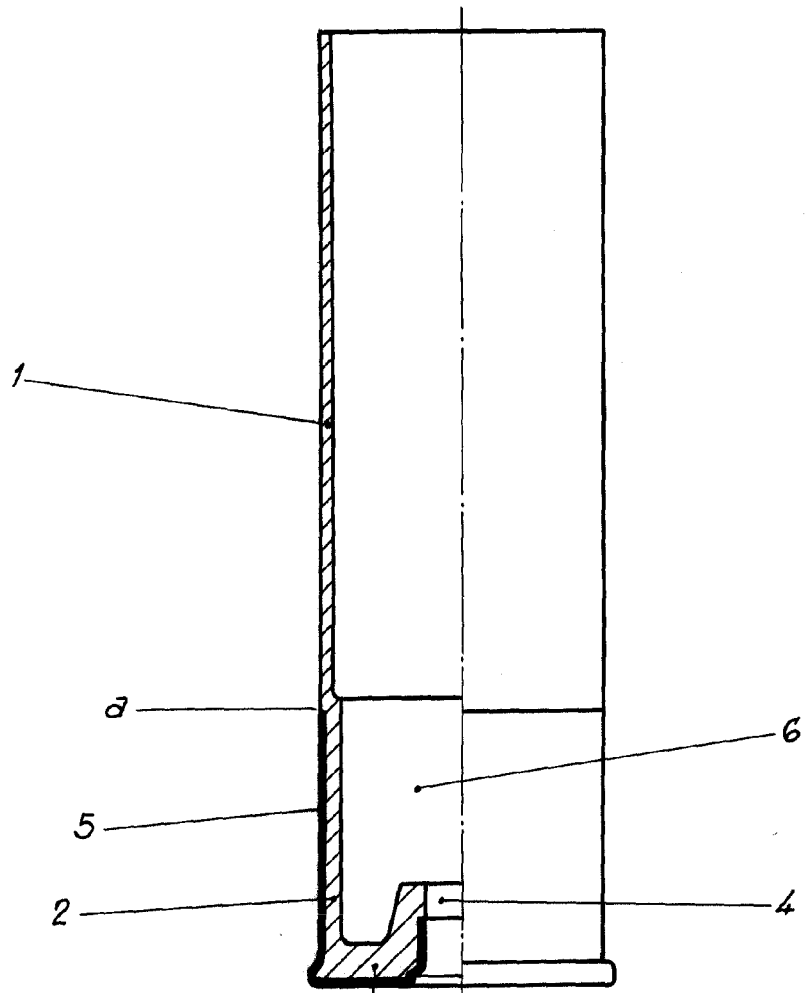


fig. A

ESCALA VARIABLE

MADRID ABRIL 1965

*Enrique Molins Ruiz*