



112633

M O D E L O
D E
U T I L I D A D

por "UN CUNA CON MECIDO AUTOMATICO", a favor de DON ANTONIO
MILLA GRANDE Y DOÑA MARIA SALOME RIBO ALVAREZ, de nacionali-
dad española, residentes en BARCELONA, calle de Caspe nº 19.

= . =

MEMORIA DESCRIPTIVA

El presente modelo de utilidad se refiere a una cuna
con mecido automático.

La cuna objeto de la invención presenta un adita-
mento mediante el cual es posible su accionado eléctrico.

5. El objeto de la invención es un nuevo mecanismo
electromecánico de gran sencillez, con el cual puede lograr-
se un mecido uniforme y muy silencioso.

- Esencialmente consiste en dotar a la cuna sobre sus
extremos, donde se hallan los arcos de mecido, de una pa-
10. lanca acodada, articulada por su codo sobre dicha cuna, lle-



112633

- vando en uno de sus extremos una rueda que roza al suelo, y en el otro un núcleo de hierro, el cual es atraído por un electroiman acoplado a la cuna, al pasar la corriente, llevando como interruptor automático de corriente un tubo de mercurio en posición inclinada, sobre cuyos terminales se conectan los conductores de corriente normales de una instalación eléctrica de forma que se cierre el circuito en la posición inclinada de la cuna hacia el lado de la rueda de la palanca y se abra cuando la cuna se halle horizontal o se incline hacia el otro lado provocando así el clásico movimiento de vaivén de la cuna, gracias a que al haber corriente el núcleo es atraído hacia el interior del electroimán, con lo cual la cuna se inclina hacia el otro lado, entonces se corta la corriente y la cuna tiende a volver al otro lado, con lo que vuelve a abrirse el circuito, siguiendo de este modo el movimiento de vaivén hasta que se desconecta la corriente o se para la cuna. Para ponerla en marcha es sólo necesario el empujón inicial.
- 5.
- 10.
- 15.

- La cuna, al lado de la palanca, lleva un tope para que dicha palanca no pase de una posición determinada, evitando que la cuna pudiese volcar.
- 20.

- Con el fin de facilitar la explicación se acompaña a la presente memoria descriptiva de una lámina de dibujos en la que se ha representado un caso de realización que se cita a título de ejemplo.
- 25.

En el dibujo:

La figura única muestra esquemáticamente el mecanismo dispuesto sobre el extremo de la cuna 1, apoyada sobre unos



112633

arcos 2 de mecido, cuya cuna presenta en su pared extrema una palanca 3 acodada y articulada mediante un eje 4 unido a la cuna 1. Esta palanca 3 lleva en su extremo superior un núcleo 5 de hierro, el cual es atraído por un electroimán 6 acoplado a la cuna, llevando como interruptor automático de corriente un interruptor 7 de mercurio en posición inclinada, sobre cuyos terminales se conectan los conductores 8 y 9 de corriente normales de una instalación eléctrica, de modo que cuando la cuna 1 está horizontal no pasa la corriente al solenoide 6 y si cuando se inclina hacia el lado de la rueda 10 que atrae al núcleo 5 de la palanca acodada 3, haciéndola mover, gracias a la rueda 10 que está en contacto con el suelo, iniciándose de este modo el balanceo de la cuna.

En la cuna 1 va un tope 11 para evitar que la palanca 3 pase de un cierto límite, evitando así el vuelco de la cuna.

El modelo, dentro de su esencialidad, puede ser llevado a la práctica en otras formas de realización que difieran en detalle de la indicada a título de ejemplo en la descripción, y a las cuales alcanzará igualmente la protección que se recaba. Podrá, pues, construirse en cualquier forma y tamaño con los materiales más adecuados por quedar todo ello comprendido en el espíritu de las reivindicaciones.



112633

N O T A

Descrito el objeto y utilidad de la invención, lo que se declara como no divulgado ni practicado en España, comprende las siguientes reivindicaciones.

5. 1. Una cuna con mecido automático, caracterizada esencialmente por el hecho de que en uno de los extremos de la cuna va una palanca acodada y articulada por su codo a dicha cuna, llevando dicha palanca en uno de sus extremos un núcleo de hierro, el cual es atraído por un electroimán acoplado a la cuna, llevando un interruptor de mercurio en posición inclinada, sobre cuyos terminales se conectan los conductores de corriente normales de una instalación eléctrica de modo que cuando la cuna está inclinada hacia un lado pasa la corriente al electroimán, atrayendo este al núcleo de la palanca acodada, haciéndola mover, gracias a una rueda, en contacto con el suelo, que lleva dicha palanca en el otro extremo, iniciándose de este modo el mecido de la cuna, y llevando además ésta un tope para evitar que la palanca pase de un cierto límite, evitando así el vuelco de la cuna.

2. Una cuna con mecido automático.

20. Según se describe y reivindica en la presente memoria descriptiva que consta de cuatro hojas foliadas y escritas a máquina por una sola de sus caras, acompañadas de una



112633

lámina de dibujos y de la documentación especificada en el índice anexo.

Madrid, a -3 ABR. 1965

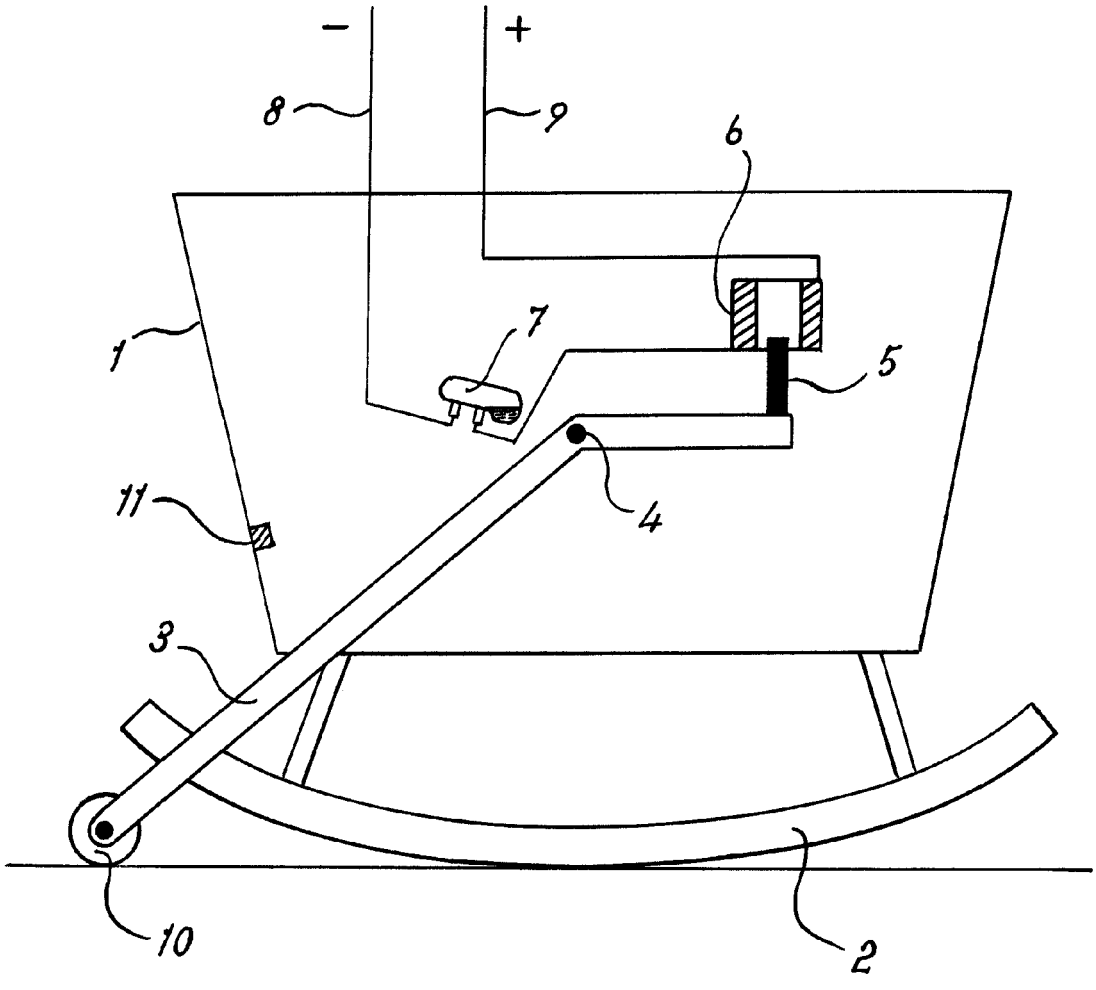
p.a.

JAIME ISERN

P. P.

v.f.

112633 -3



Madrid, - 3 ABR. 1965

Jaime Isern

p.p.