



1965

112632

M O D E L O  
D E  
U T I L I D A D

para "UNA CUNA CON MECIDO AUTOMATICO", a favor de DON ANTONIO MILLA GRANDE Y DOÑA MARIA SALOME RIBO ALVAREZ, ambos de nacionalidad española, residentes en Barcelona, calle de Caspe nº 19.

= . =

MEMORIA DESCRIPTIVA

El presente modelo de utilidad se refiere a una cuna con mecido automático.

La cuna objeto de la invención presenta un aditamento mediante el cual es posible su accionado mecánico y eléctrico en su función de mecido.

5. El mecido de la cuna se hace automáticamente mediante un pequeño motor eléctrico que a través de un eje rector y un reductor, pone en movimiento un juego de biela manivela, cuya biela se halla para su extremo libre articulada a la cuna, lo cual hace que esta sea arrastrada

10.



112632

por el mecanismo de biela manivela, iniciando el mecido, que parará cuando se desconecte el motor.

5. Este dispositivo representa una gran ventaja para las madres, ya que se evitan perder una gran cantidad de tiempo, meciendo la cuna de su hijo, bastando conectar el motor para producir el movimiento de mecido de la cuna, que se prolonga hasta la desconexión del motor.

10. Todo el sistema va encerrado en una caja de material aislante, para evitar cualquier posible accidente a las personas que lo manejan.

Con el fin de facilitar la explicación se acompaña a la presente memoria de una lámina de dibujos en la que se ha representado un caso de realización que se cita a título de ejemplo.

15. En el dibujo:

La figura 1 muestra el dispositivo visto de frente.

La figura 2 muestra el dispositivo visto lateralmente.

20. Haciendo referencia a las figuras es de apreciar que esta cuna 1, de mecido a base de arcos cicloidales 2 lleva anexa un mecanismo que funciona gracias a un pequeño motor eléctrico 3, cuyo eje rotor 4 acciona una manivela 5, la cual lleva cogida una biela 6, que está unida a la cuna 1, a la cual arrastra, dándole el clásico movimiento de vaivén.

25. Entre el motor 3 y la manivela 5 hay una caja de reducción 7.

Todo este mecanismo va encerrado en una caja 8, de material aislante, para su protección y para evitar



112632

cualquier posible accidente.

- El modelo, dentro de su esencialidad, puede ser llevado a la práctica en otras formas de realización que difieran en detalle de la indicada a título de ejemplo en la descripción, y a las cuales alcanzará igualmente la protección que se recaba. Podrá, pues, construirse en cualquier forma y tamaño con los materiales más adecuados por quedar todo ello comprendido en el espíritu de las reivindicaciones.
- 5.

- . -

N O T A

- Descrito el objeto y utilidad de la presente invención lo que se declara como no divulgado ni practicado en España, comprende las siguientes reivindicaciones.
- 10.

1. Una cuna con mecido automático, del tipo dotada de arcos inferiores de mecido, caracterizada esencialmente por el hecho de que articula en la cuna al extremo libre de una manivela que acciona en su movimiento de vaivén a la cuna, recibiendo la biela su accionamiento de un pequeño motor eléctrico, a través de una caja reductora y manivela, en la que dicha biela articula, estando el conjunto del mecanismo encerrado en una caja de material
- 15.



112632

aislante, para su protección y aislamiento.

2. Una cuna con mecido automático.

5. Según se describe y reivindica en la presente memoria descriptiva que consta de cuatro hojas foliadas y escritas a máquina por una sola de sus caras, acompañadas de una lámina de dibujos y de la documentación especificada en el índice anexo.

Madrid, a -3 ABR. 1965

p.a.

JAIMÉ IGERN

*[Handwritten signature]*

jp/vf.

112632 -3



Fig. 1

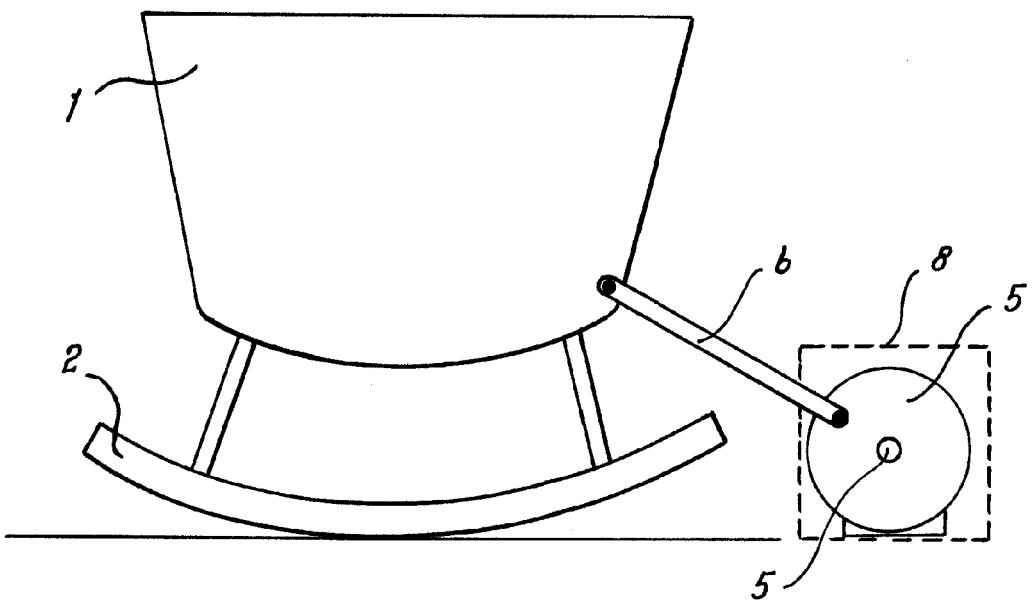
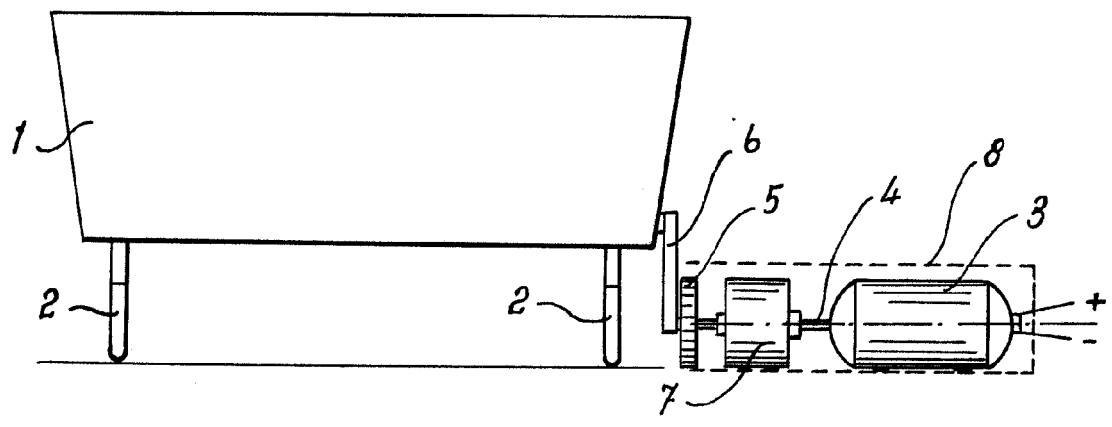


Fig. 2



-3 ABR. 1965

Madrid, Jaime Isern  
pp.