

112624



112624

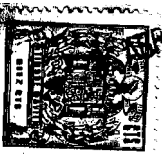
MODELO DE UTILIDAD

que por veinte años , para España y sus Posesiones , se solicita a favor de DON ANTONIO CABEZA BALLESTEROS, de nacionalidad española, residente en CARMONA(SEVILLA), Avenida de Portugal, 1, por:

"UN SOPORTE ORIENTABLE PARA LOS AEROGENERADORES ACCIONADOS POR EL VIENTO ".-

Memoria descriptiva

5 Los aerogeneradores accionados por el viento, deben de ser muy sensibles en su orientación al objeto de aprovechar el aire al máximo y tener siempre las aspas de las hélices orientadas, con lo que el generador no dejará de producir energía. Uno de los principales inconvenientes que presentan estos aparatos , es el de poder controlarlos cuando hay un fuerte viento o temporal huracanado que le obliga a cambiar constantemente de posición de manera brusca, habiéndose conseguido con éste soporte evitar éste gran inconveniente, ya que va equipado con un cable de bloqueo que al tirar de él desde
10 abajo, hace que la cola que está en línea con el generador se abata sobre un lado, quedando fijo en esa posición , de la que no cambiará hasta que se accione nuevamente volviendo a su posición normal de trabajo por la acción de un juego de muelles tensores.



15

Este soporte orientable cuyo registro se solicita, se caracteriza por estas constituido en la forma siguiente:

20

Por una torre-soporte en forma de tronco de piramide 1 (fig. 1, 2, 3) sobre la que va acoplado el soporte orientable, siendo éste a su vez acoplado a la base superior por una placa rectangular 2 (fig. 1, 2, 3) cuya placa es solidaria a una pieza cilindrica 3 (fig. 2, 3) que lleva hecho un rebaje sobre ella a menor medida, y seguidamente otra placa 4 (fig. 2, 3) también cilindrica que es donde va fijado el generador 5 (fig. 1, 2, 3) equipado con su correspondiente hélice 6 (fig. 1, 2, 3).

25

El soporte orientable lleva dispuesto en sentido transversal un angular recto 7 (fig. 1, 2) con una punta de flecha metálica 8 (fig. 1, 2) y una cola 9 (fig. 1, 2) hecha de chapa ligeramente arqueada también metálica, cuya flecha va arriostrada por dos tirantes rectas 10 (fig. 1, 3) que son solidarias a una pletina interior.

30

Orientada con el cuerpo del generador lleva éste soporte una cola metálica 11 (fig. 1, 3) arriostrada por dos angulares 12 (fig. 1, 3) que terminan solidarios a un eje libre de giro acoplado sobre un casquillo 13 (fig. 3) que le permite girar a derecha e izquierda con toda libertad.

35

Esta cola va enganchada a un juego de muelles tensores 14 (fig. 1, 3) que la mantiene siempre orientada con el cuerpo del generador.

40

Para bloquear esta cola abatiendola sobre uno de los lados lleva dispuesto un cable 15 (fig. 1, 2, 3) de arriostamiento, que va enganchado a la cola y pasa por una rueda libre de giro 16 (fig. 1, 2), cayendo a través de la torre hasta el suelo para poder tirar de él.

45

Descrita suficientemente la naturaleza y alcance de la presente invención, se hace constar que en la misma podrán ser variables los materiales, dimensiones y en general aquellos otros detalles accesorios o secundarios que no alteren, cambien, ni modifiquen la esencialidad propuesta.



1955

50

Los términos en que queda redactada ésta memoria son ciertos y fiel reflejo del objeto drescrito, debiéndose tomar en un sentido más amplio y nunca en forma limitativa.

55

Todo según se detalla en el dibujo adjunto que a titulo de ejemplo acompaña a la presente memoria descriptiva en el que representa:

La figura 1, una vista en planta del soporte orientable montado sobre la torre.

La figura 2, una vista en alzado frontal y ;

La figura 3, una vista en alzado lateral.

REIVINDICACIONES

Se reivindica como de la propia y nueva invención la propiedad y explotación exclusiva de:

60

1ª.-Un soporte orientable para los aerogeneradores accionados por el viento, caracterizado por estar constituido por una torre o soporte metálico en forma de tronco de piramide que lleva montada y fija por su parte superior , una placa rectangular, sobre la que va dispuesta y solidaria formando par con ella, otra placa cilindrica donde va fijado el cuerpo del generador.

65

2ª.-Un soporte orientable para los aerogeneradores accionados por el viento, según 1ª reivindicación, caracterizado por llevar un angular recto, con una punta de flecha metálica en un extremo, y en el otro una cola formada también de chapa y ligeramente arqueada, cuya flecha va arriestrada por dos angulares rectos.

70

3ª.-Un soporte orientable para los aerogeneradores accionados por el viento, según 1ª y 2ª reivindicaciones , caracterizado por llevar en línea con el cuerpo del generador una cola de chapa metálica unida a dos angulares que van solidarios a un eje de giro con libertad de movimiento, siendo ésta cola enganchada a un juego de muelles tensores.

75

4ª.-Un soporte orientable para los aerogeneradores accionados por el viento, según 1ª hasta 3ª reivindicaciones, caracterizado por llevar un cable flexible que engancha a la cola, pasando a través de una rueda situada sobre la flecha transversal cayendo hasta el

80



112624

suelo para que al tirar de dicho cable, deje abatida y bloqueada la cola sobre uno de los lados de la flecha , impidiendole toda clase de movimiento.

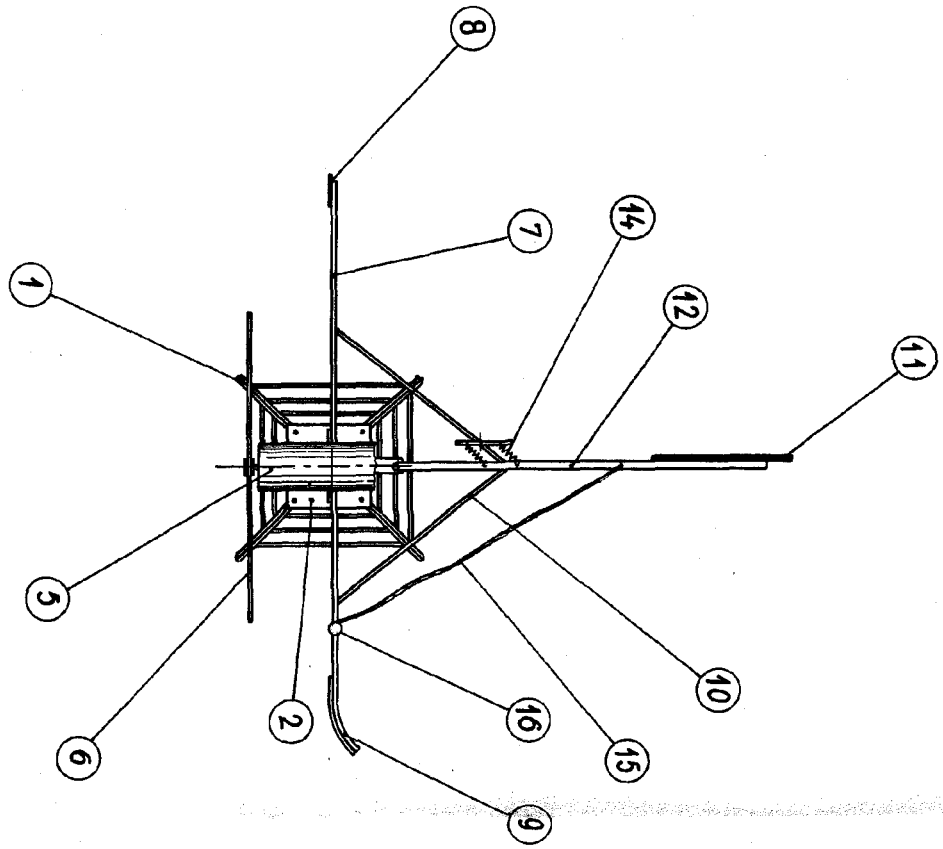
5a.- "UN SOPORTE ORIENTABLE PARA LOS AEROGENERADORES ACCIONADOS POR EL VIENTO ".-

Consta la presente memoria descriptiva de cuatro hojas numeradas y mecanografiadas por una sola cara a las que se acompañan un plano para su mejor comprensión.

MADRID, 3 DE MARZO DE 1.965

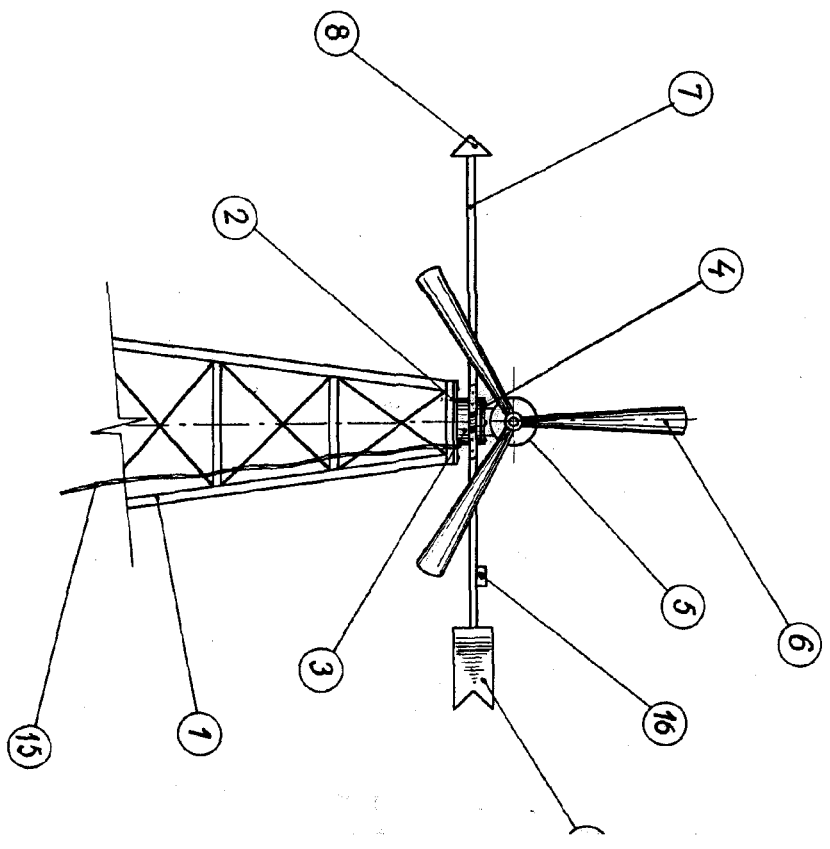
RODOLEO DE LA TORRE
R.P.

Figura 1.



412624

Figura 2.

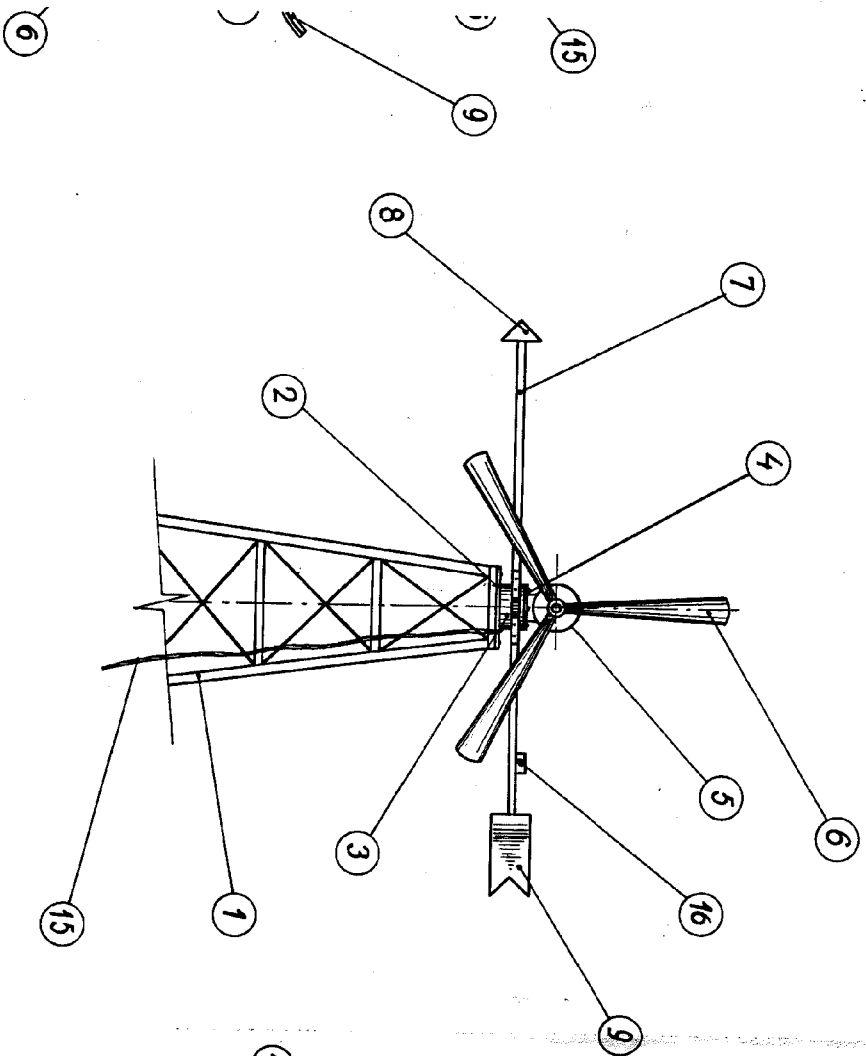


Escala: Variable

1/20

442674

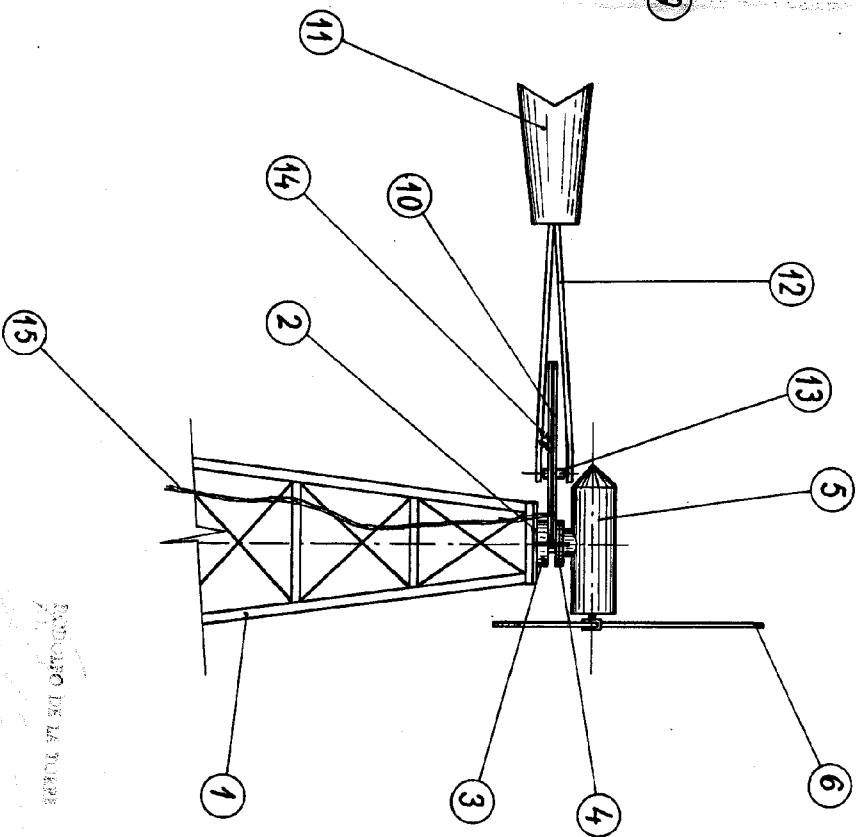
Figura 2.



Escala: Variable

442674

Figura 3.



SENDAPO DE LA TIERRA

