

112623



112623

MEMORIA DESCRIPTIVA

sobre un

MODELO DE UTILIDAD

por veinte años en España, a favor de Don ANTONIO FRANCO GARCIA, de nacionalidad española, residente en Madrid , Gran San Blas, Encajeras nº 22, 3ª izquierda.

Parcela E por:

"LLAVERO PORTADOR DE JUEGO RECREATIVO"

oooOooo

5.- Como su enunciado indica consiste la presente invención en nuevo llavero portador de una caja, dentro de la cual y por medio de una puerta corredera, irán introducidas las fichas del dominó el cual por sus características esenciales le debe ser considerado como un Modelo de Utilidad, por veinte años en España, todo ello de acuerdo con lo preceptuado en el artº 171, de la vigen-



te Ley de Propiedad Industrial.

Como es sabido, los llaveros y, a fin de que los mismos tengan mayor realce y seguridad en su manejo, van provistos de un objeto suplementario.

5.- El presente basandose en tales objetos va provisto de un juego recreativo, en este caso de dominó, con su caja y cierre corredizo y fichas interiores de miniatura.

Para dar una idea más completa del invento, se acompaña a la presente memoria una hoja de planos, con referencias, la cual en su figura 1ª el juego de dominó propiamente dicho, el cual irá provisto de su caja -1-, fichas interiores -2-, tapa corrediza -3- y resalte o ranura -4-, para que pueda ser guiada la tapa -3-.

10.- Dicha caja -1-, como puede apreciarse en la figura número 2, llevará saliente lateral -5-, con orificio a fin de que en el mismo pueda ser unida la cadena -6- del llavero -7-.

15.- Las ventajas que se consiguen con este nuevo tipo de llavero, no solamente están en el cuerpo que dan al mismo, si no también en llevar un juego suplementario y al mismo tiempo, en los laterales de la caja número -1-, llevarán también propaganda de la casa que obsequia tales llaveros.

#### NOTA

20.- Por último una vez descrita suficientemente la naturaleza del invento, y su forma de realización, podrá fabricarse en cualquier clase de material, tamaños y colores, siendo por tanto lo que se solicita un Modelo de Utilidad por veinte años en España, el cual queda recogido en las siguientes:

25.-  
30.-

112623



-3-

REIVINDICACIONES

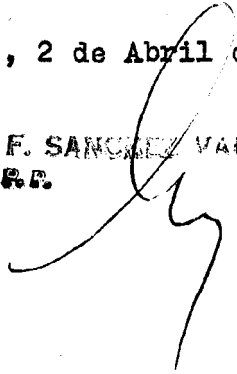
1ª.- Llavero portador de juego recreativo, caracterizándose porque el mismo será de tipo corriente con cadena de sujeción a la caja del juego por medio de un saliente con orificio para introducir la cadena.

5.- 2ª.- Llavero portador de juego recreativo, según la anterior reivindicación, caracterizándose porque dentro de dicha caja y por medio de tapa corrediza estarán las fichas del juego indicado, que será de un dominó.

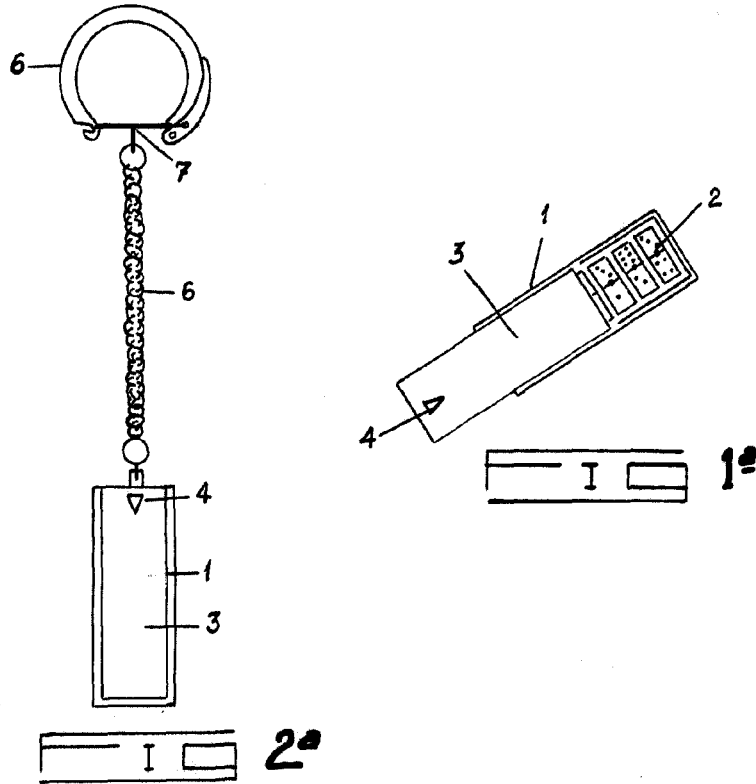
10.- 3ª.- Llavero portador de juego recreativo, todo tal y queda descrito en la presente memoria que consta de tres hojas mecanografiadas por una sola de sus caras y se representan en el diseño adjunto.

Madrid, 2 de Abril de 1.965

F. SANCHEZ VALLADARES  
R.F.



112623



MADRID, JUN 1930  
F. SANCHEZ  
P.P.

ESCALA VARIABLE